

RUBINETTI TEMPORIZZATI PER ORINATOIO Ø 1/2" E FLUSSOMETRI PER W.C. E TURCHE Ø 3/4"-1"

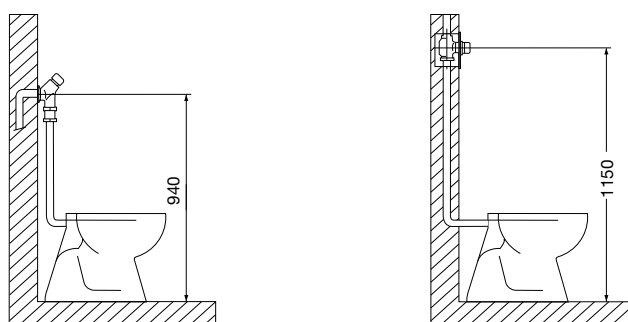
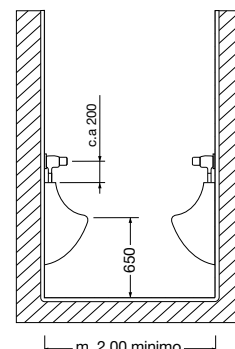
TIMED TAPS FOR URINALS Ø 1/2" AND FLUSHOMETERS FOR W.C. AND SQUAT TOILETS Ø 3/4"-1"

- Il tempo di erogazione per tutti i modelli di orinatoio è di circa 6 sec. con un consumo di circa 1 litro di acqua ad ogni utilizzo. I modelli esterni sono forniti con il tubo di scarico Ø 14 in rame ricotto e la calotta cromata Ø 50.

The flow time for all models of urinals is about 6 sec. with a water consumption of about 1 litre after each use. The external models are supplied with a drain pipe Ø 14 made in annealed copper and chrome-plated cap Ø 50.

- Tutti i flussometri hanno la chiusura automatica e sono completi di dispositivo antisifonico per la protezione della rete di acqua potabile. Il tempo di apertura è regolabile con la chiave in dotazione. È consigliabile un tempo di apertura di 7/8 sec.

All the flushometers has the automatic closing and are complete with the anti-syphon device for the protection of potable water network. The opening time is adjustable with the supplied key. An opening time of 7/8 sec is recommended.



Sono particolarmente consigliati per locali pubblici e quando per motivi igienici c'è bisogno di un lavaggio con maggior forza anche nei punti meno accessibili del vaso. I lavaggi possono essere consecutivi senza tempi di attesa. Per il funzionamento hanno bisogno di una buona pressione minima e possibilmente di una linea di alimentazione separata. Per entrambi i modelli da incasso e esterno il funzionamento è garantito anche con una pressione dinamica di 1 bar al netto delle perdite di carico.

They are particularly recommended for public places, when, for reasons of hygiene, there is a need of a stronger washing in the less accessible parts of the vessel. The washings can be consecutive without waiting time.

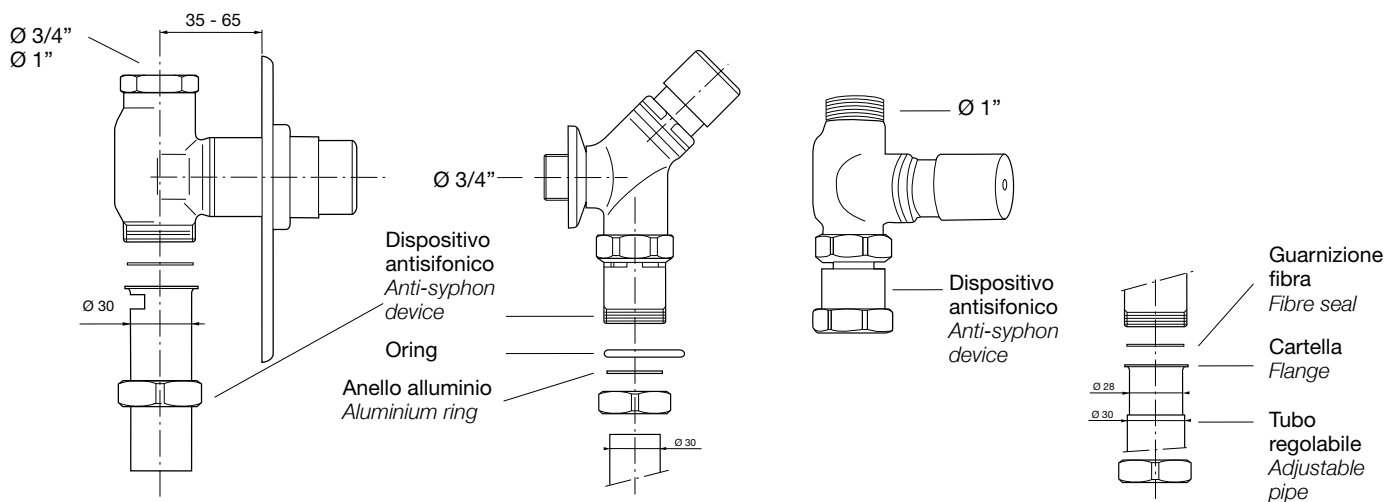
For the functioning they needs a good minimum pressure and possibly a separate feeding line. For both recessed and external models the functioning is guaranteed also with a dynamic pressure of 1 bar at net of the pressure loss.

- I modelli da incasso hanno la sede di tenuta intercambiabile in acciaio inox AISI 303 per una durata illimitata.

The built-in models has the seal seat interchangeable made in stainless steel AISI 303 for an unlimited life.

- Il modello esterno può essere montato con il tubo Ø 30 senza cartella oppure con il tubo Ø 28 con la cartella.

The external model can be fitted with a plain pipe Ø 30 or with a flanged pipe Ø 28.



È molto importante che i fori per l'aria del dispositivo antisifonico siano lasciati liberi. Nel modello da incasso possono essere otturati dalla calce, in questo caso l'erogazione è ridotta e possono apparire macchie di umidità sulla parete - in dotazione protezione per le opere in muratura. Con pressioni elevate se dai fori del dispositivo antisifonico esce acqua durante il funzionamento significa che è maggiore la quantità d'acqua erogata dal flussometro di quanta è scaricata dal vaso. È necessario quindi aumentare la possibilità di scarico del vaso (tubo di scarico di Ø insufficiente) oppure con il rubinetto d'arresto regolare l'alimentazione del flussometro. Se installati in batteria, per un calcolo approssimativo ma rapido del Ø delle tubazioni, consultare la tabella seguente considerando prima il coefficiente di contemporaneità - se la portata di acqua è insufficiente è necessario creare un polmone di accumulo.

It is very important to keep the device's air holes clear. They are liable to become clogged up with lime in the recessed model, this greatly reduces the flow and damp patches may appear on the wall. If a series of units are installed, look at the table below to make a rough but rapid calculation of the required pipe Ø and also take before of the simultaneous use coefficient - supplied protection for masonry works - if the water flow rate is insufficient it is necessary to create an accumulation lung.

TABELLA DI CONTEMPORANEITÀ *Simultaneous use table*

flussometri installati n° <i>n. flushometers installed</i>	contemporaneità n° <i>simultaneous use</i>
1 - 3	1
4 - 8	2
9 - 18	3
19 - 28	4

Esempio: installazione di n° 6 flussometri, la contemporaneità sarà 2. Questa tabella può variare per caratteristiche tecniche dell'impianto e in casi particolari come centri sportivi dove è opportuno considerare una frequenza di utilizzo maggiore.

For example: installation of n. 6 flushometers, the simultaneous will be n. 2. This table may vary according to the system's technical features and in certain circumstances such as sports centres where a greater number of flushometers will be used at any one time.

DIAMETRO TUBO DI ALIMENTAZIONE *Diameter of supply pipes*

BAR *	n° flussometri (rif. tabella contemporaneità) <i>n. of flushometers /ref. simultaneous use table)</i>			
	1	2	3	4
2	1"	1" 1/4	1" 1/4	1" 1/2
3	1"	1" 1/4	1" 1/4	1" 1/2
4 - 6	1"	1" 1/4	1" 1/4	1" 1/2

Esempio: installazione di n° 3 flussometri / 2 bar, la contemporaneità sarà 1, tubo Ø 1".

For example: installation of n. 3 flushometers / 2 bar, the simultaneous will be n. 1, pipe Ø 1".

* Considerare la pressione dinamica del flussometro più sfavorito.

Consider the dynamic pressure of the most unfavourable flushometer.

Per un calcolo preciso del dimensionamento delle tubazioni si può utilizzare il diagramma di DARIES. Con questo metodo conoscendo 2 elementi, ad esempio portata e velocità oppure portata e perdita di carico, unendo con una riga 2 valori si possono leggere gli altri in corrispondenza dell'intersezione della riga sulle scale verticali.

È necessario considerare che i limiti di funzionamento del flussometro sono di 1,2 litri/secondo a 1 bar e che per evitare rumori e fischi nelle tubazioni durante il funzionamento è opportuno non superare l'indice di velocità dell'acqua di 2 metri/secondo.

- Esempio: installazione di n° 5 flussometri incasso R 732 e con la tabella di contemporaneità considerare n° 2 apparecchi e quindi una portata di 2,4 litri/secondo (1,2 x 2). Sul diagramma intersecando la linea della portata 2,4 litri/secondo per il tubo da utilizzare e la linea della velocità m/sec. si può ricavare Ø 1"1/4.

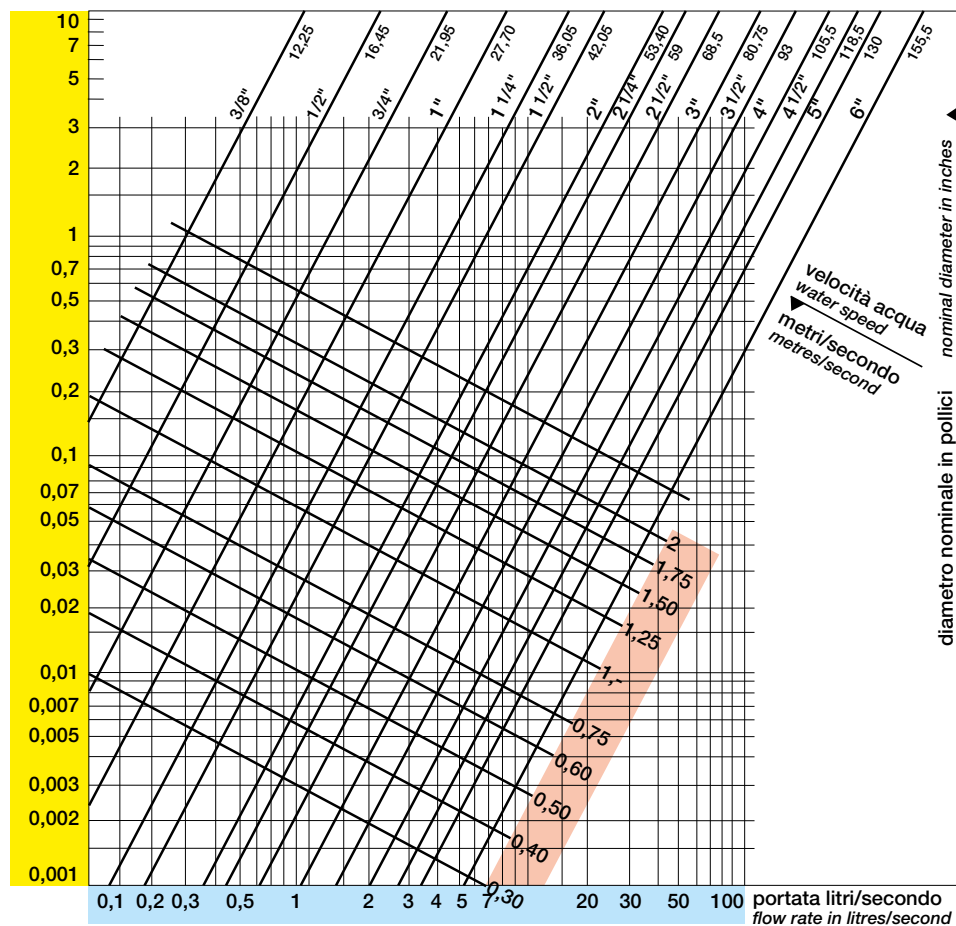
To calculate pipe dimensions exactly use the DARIES's diagram. With this method, knowing 2 elements for example the flow rate and the speed or flow rate and loss of pressure, joining up with a line the 2 readings it is possible read the others readings in corresponding with the intersection line on the vertical scale.

It is necessary to consider that the operating limits of the flushometers are 1,2 litres/second at 1 bar and to avoid noises and whistles during the operation it is opportune do not exceeding a water speed index of 2 metres/second.

- E.g. installation of n. 5 recessed R 732 flushometers and with the simultaneous table consider n. 2 units and so a flow rate of 2,4 litres/second (1,2 x 2).

At the point on the diagram where the flow-rate line intersects the speed line m/sec. is obtained the diameter of 1"1/4 for pipe to use.

m/m perdita di carico per attrito in metri di colonna d'acqua per metro di tubo
m/m friction loss of pressure expressed as metres of head per pipe metre



FLUSSOMETRI TEMPORIZZATI PER W.C. E TURCHE

TIMED FLUSHOMETERS FOR W.C. AND SQUAT TOILETS



R 731
 flussometro Ø 3/4" con dispositivo
 antisifonico incorporato
 erogazione per circa 6 secondi
 di 1,2 litri/secondo a 3 bar.
*External pushbutton operated flushometer with
 built-in anti-syphon device
 28/30 Ø outlet
 1,2 l/sec. supplied for about 6 sec. at 3 bar.*

- tempo regolabile
- sede di chiusura in acciaio inox
- adjustable time*
- locking seat in stainless steel*



R 734
 flussometro Ø 3/4" con dispositivo
 antisifonico completo
 di tubo a L Ø 30 regolabile
 erogazione per circa 6 secondi.
*With adjustable pipe Ø 30
 and anti-syphon device.*

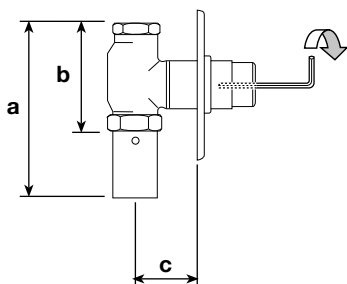
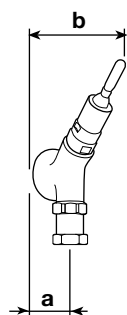
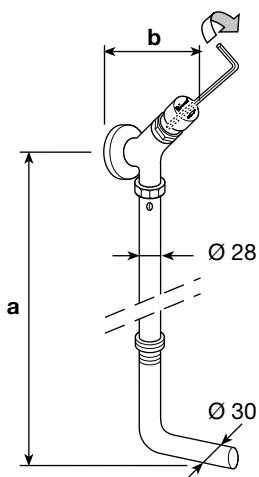
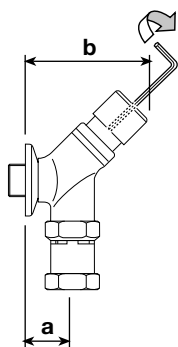




R 734/2



R 732/09
 Flussometro incasso con dispositivo antisifonico incorporato Ø 30
 piastra ottone lucidato e cromato Ø 137.
*Recessed flushometer, pushbutton operated with built-in anti-syphon device Ø 30
 chromate brass plate.*

FLUSSOMETRI TEMPORIZZATI PER W.C. E TURCHE
TIMED FLUSHOMETERS FOR W.C. AND SQUAT TOILETS



CODICE	mm a	mm b	mm c	Ø	NOTE
R 731	38	100		3/4"	MAGIC – SOLO CORPO flussometro esterno comando a pulsante con dispositivo antisifonico incorporato – con cartuccia in ottone e spillo inox – tempo di apertura regolabile da 0 a 12 sec. con la chiave in dotazione – portata 1,2 litri/secondo a 3 bar – per montaggio con il tubo Ø 30 senza cartella oppure con il tubo Ø 28 con la cartella Flow rate 1,2 l/sec. at 3 bar – complete with anti-syphon device – adjustable time
R 734	700÷890	100		3/4"	MAGIC – flussometro esterno comando a pulsante con cartuccia in ottone e spillo inox – completo di tubo a L cromato Ø 30 regolabile da 600 a 800 mm. con dado cromato e dispositivo antisifonico – tempo di apertura regolabile da 0 a 12 sec. con la chiave in dotazione – portata 1,2 litri/secondo a 3 bar Ditto – with adjustable drain pipe Ø 28 – adjustable time
R 734/2	700÷890	130			Come modello precedente con apertura facilitata - completo di tubo a L regolabile. As previous model with easy opening - complete with adjustable L-shaped tube 
R 734/3	38	130			SOLO CORPO flussometro con apertura facilitata completo di dispositivo antisifonico senza tubo regolabile a L. Only flushometer body with easy opening complete with antisiphonic device without adjustable L-pipe. 
R 073					Solo tubo a L regolabile cromato con dado e dispositivo antisifonico. Only chromed adjustable L-pipe with nut and antisiphonic device.
R 732/09	138	80	35:65	3/4"	MAGIC – flussometro da incasso comando a pulsante con cartuccia in ottone e spillo inox – dispositivo antisifonico incorporato Ø 30 – piastra regolabile ottone lucidato e cromato Ø 137 – tempo di apertura regolabile da 0 a 12 sec. con la chiave in dotazione – portata 1,2 litri/secondo a 3 bar – sede di tenuta intercambiabile in acciaio inox AISI 303 – in dotazione protezione per le opere di muratura Interchangeable seal seat in stainless steel AISI 303 – complete with anti-syphon device – flow rate 1,2 l/sec. at 3 bar – adjustable time
R 733/09	138	80	35:65	1"	MAGIC – flussometro da incasso comando a pulsante con cartuccia autopulente in ottone e spillo inox – dispositivo antisifonico incorporato Ø 30 – piastra regolabile ottone lucidato e cromato Ø 137 – tempo di apertura regolabile da 0 a 12 sec. con la chiave in dotazione – portata 1,2 litri/secondo a 3 bar – sede di tenuta intercambiabile in acciaio inox AISI 303 – in dotazione protezione per le opere di muratura Ditto – Ø 1"

FLUSSOMETRI TEMPORIZZATI PER W.C. E TURCHE

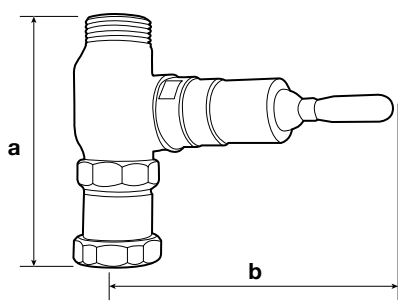
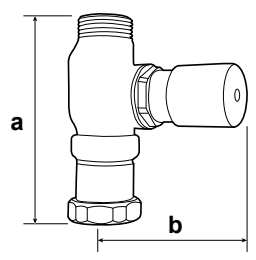
TIMED FLUSHOMETERS FOR W.C. AND SQUAT TOILETS



R 735/08



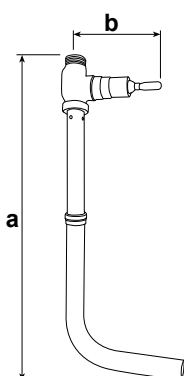
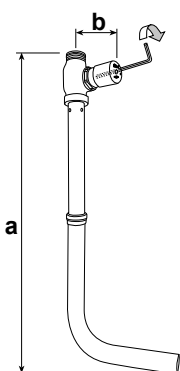
R 735/2



CODICE	mm a	mm b	Ø	NOTE
R735/08	125	85	1"	<p>MAGIC - flussometro esterno lucidato e cromato comando a pulsante con cartuccia in ottone, serbatoio in hostaform e spillo inox - dispositivo antisifonico incorporato - tempo di apertura regolabile da 0 a 12 sec. con la chiave in dotazione - portata 1,2 litri/secondo a 3 bar - sede di tenuta intercambiabile in acciaio inox AISI 303.</p> <p><i>MAGIC - polished and chromed external flushometer push button control with brass cartridge, hostaform tank and stainless steel pin - incorporated antisiphonic device - opening time adjustable from 0 to 12 sec. with the key supplied - flow rate 1,2 liters/second at 3 bar - interchangeable seat in AISI 303 stainless steel.</i></p>
R735/2	125	145	1"	<p>MAGIC - flussometro esterno lucidato e cromato comando con leva per apertura facilitata - cartuccia in ottone, serbatoio in hostaform e spillo inox - dispositivo antisifonico incorporato - tempo di apertura circa 8 sec. - portata 1,2 litri/secondo a 3 bar - sede di tenuta intercambiabile in acciaio inox AISI 303.</p> <p><i>MAGIC - polished and chromed external flushometer lever control for easy opening - brass cartridge, hostaform tank and stainless steel pin - incorporated antisiphonic device - opening time approx. 8 sec. - flow rate 1.2 liters/second at 3 bar - interchangeable seat in AISI 303 stainless steel.</i></p>

FLUSSOMETRI TEMPORIZZATI PER W.C. E TURCHE

TIMED FLUSHOMETERS FOR W.C. AND SQUAT TOILETS



CODICE	mm a	mm b	Ø	Testo di capitolato
R738/08	740-930	85	1"	<p>MAGIC - flussometro esterno lucidato e cromato comando a pulsante completo di tubo ottone a L cromato regolabile da 600 a 800 mm. - dispositivo antisifonico incorporato - cartuccia in ottone, serbatoio in hostaform e spillo inox - tempo di apertura regolabile da 0 a 12 sec. con la chiave in dotazione - portata 1,2 litri/secondo a 3 bar - sede di tenuta intercambiabile in acciaio inox AISI 303.</p> <p>MAGIC - polished and chromed external flushometer push button control complete with chromed brass L-shaped pipe adjustable from 600 to 800 mm. - built-in antisiphonic device - brass cartridge, hostaform tank and stainless steel pin - opening time adjustable from 0 to 12 sec. with the key supplied - flow rate 1,2 liters/second at 3 bar - interchangeable seat in AISI 303 stainless steel</p>
R738/2	740-930	145	1"	<p>MAGIC - flussometro esterno lucidato e cromato comando con leva per apertura facilitata - cartuccia in ottone, serbatoio in hostaform e spillo inox - dispositivo antisifonico incorporato - tempo di apertura circa 8 sec. - portata 1,2 litri/secondo a 3 bar - sede di tenuta intercambiabile in acciaio inox AISI 303.</p> <p>MAGIC - polished and chromed external flushometer lever control for easy opening - brass cartridge, hostaform tank and stainless steel pin - incorporated antisiphonic device - opening time approx. 8 sec. - flow rate 1.2 liters/second at 3 bar - interchangeable seat in AISI 303 stainless steel.</p>
R080				<p>N. 2 anelli antivandalo in ottone cromato Ø 28 e Ø 30 per il fissaggio del tubo a L regolabile.</p> <p>N. 2 anti-vandal rings in chromed brass Ø 28 and Ø 30 for the fixing of the adjustable L-shaped tube</p> 