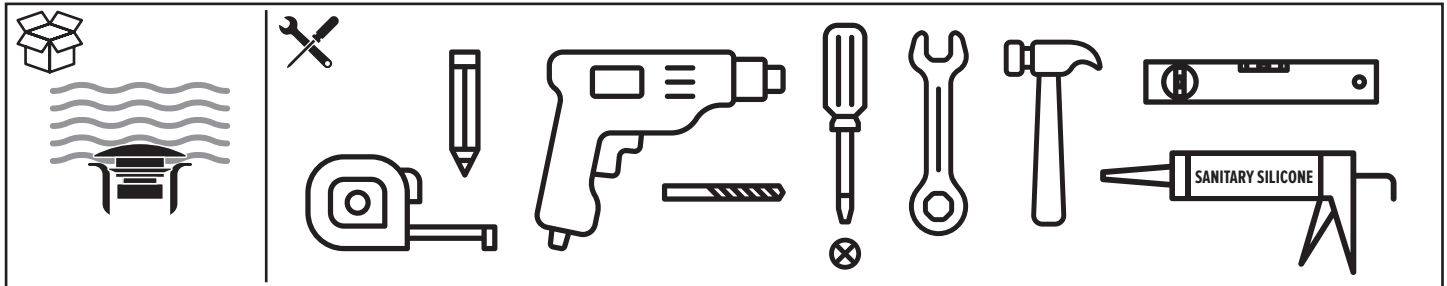
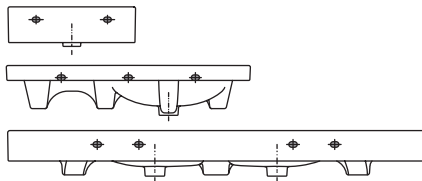


WASHBASIN INSTALLATION

DE Installation Waschtisch FR Installation lavabo IT Montaggio lavabo ES Instalación del lavabo NL Installatie wasbak CZ Instalace umyvadla SK Inštalácia umývadla LT Praustuvo įrengimas PL Instalacja umywalki HU Mosdó rögzítése RU Установка раковины BG Монтаж на умивалник DA Installation håndvask NO Installasjon vaskeservant FI Asennus, pesuallas SV Installation tvättställ HR Montaža umivaonika ET Valamulau paigaldus LV Izlietnes uzstādīšana PT Instalação de lavatório RO Instalare chiuvetă ZH 洗面盆安裝

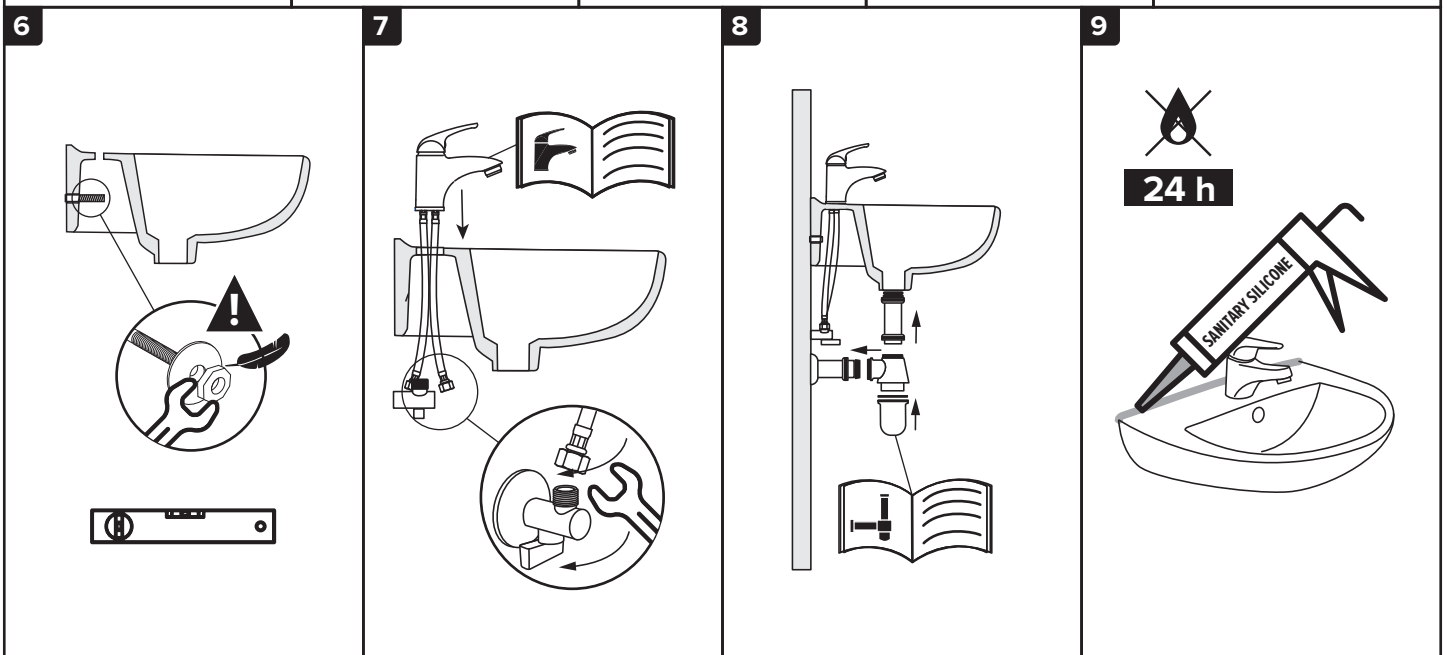
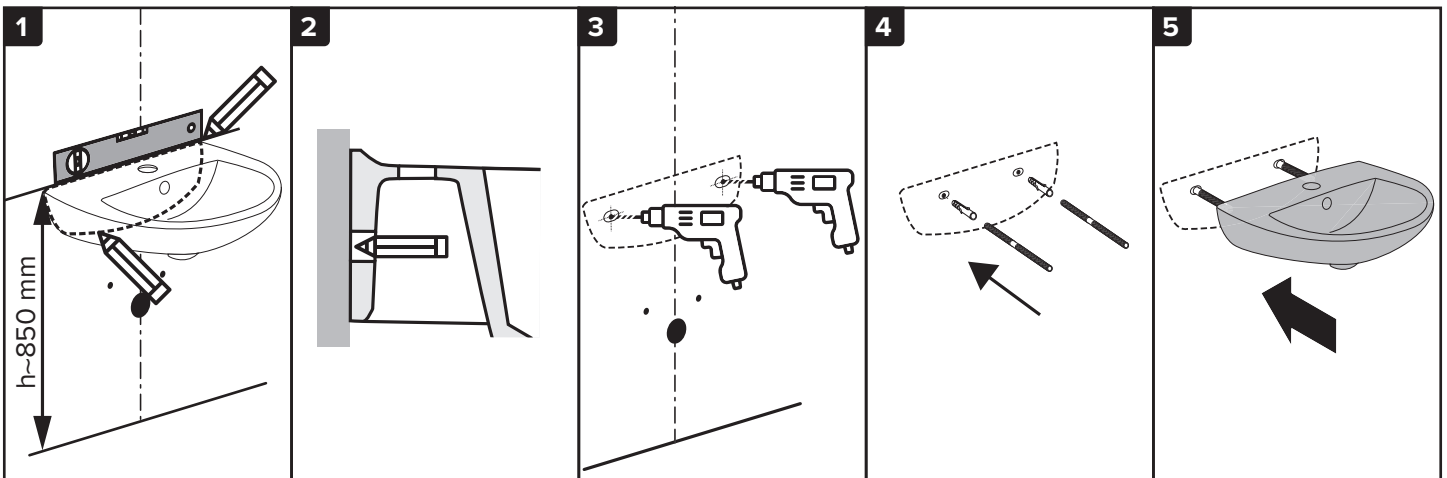


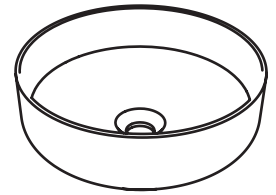
! Use all fixing holes



DE Alle Befestigungslöcher verwenden
 FR Utiliser tous les orifices de montage
 IT Utilizzare tutti i fori di fissaggio
 ES Utilizar todos los orificios de sujeción
 NL Alle bevestigingsgaten gebruiken
 CZ Použít všechny otvory pro upevnění
 SK Použite všetky upevňovacie otvory
 LT Naudokite visas tvirtinimui nurodytas skyles
 PL Użyć wszystkich otworów mocujących
 HU Mindegyik rögzítőnyílást fel kell használni
 RU Использовать все крепежные отверстия

BG Подравнете всички отвори за фиксиране
 DA Alle fastgørelshuller skal anvendes
 NO Bruk alle festehull
 FI Hyödynnä kaikki kiinnitysreiät
 SV Använd alla fästhål
 HR Koristite se svim pričvrstnim setovima
 ET Kasutage kõiki kinnitusavasid
 LV Izmantojiet visas nostiprināšanai paredzētās atveres
 PT Utilizar todos os furos de montagem
 RO A se utiliza toate găurile de fixare
 ZH 使用所有安装孔





WASHBASIN INSTALLATION

DE Installation Waschtisch FR Installation lavabo IT Montaggio lavabo ES Instalación del lavabo NL Installatie wasbak CZ Instalace umyvadla SK Inštalácia umývadla LT Praustuvo įrengimas PL Instalacja umywalki HU Mosdó rögzítése RU Установка раковины BG Монтаж на умивалник DA Installation håndvask NO Installasjon vaskeservant FI Asennus, pesuallas SV Installation tvättställ HR Montaža umivaonika ET Valamulau paigaldus LV Izlietnes uzstādīšana PT Instalação de lavatório RO Instalare chiuvetă ZH 洗面盆安裝

