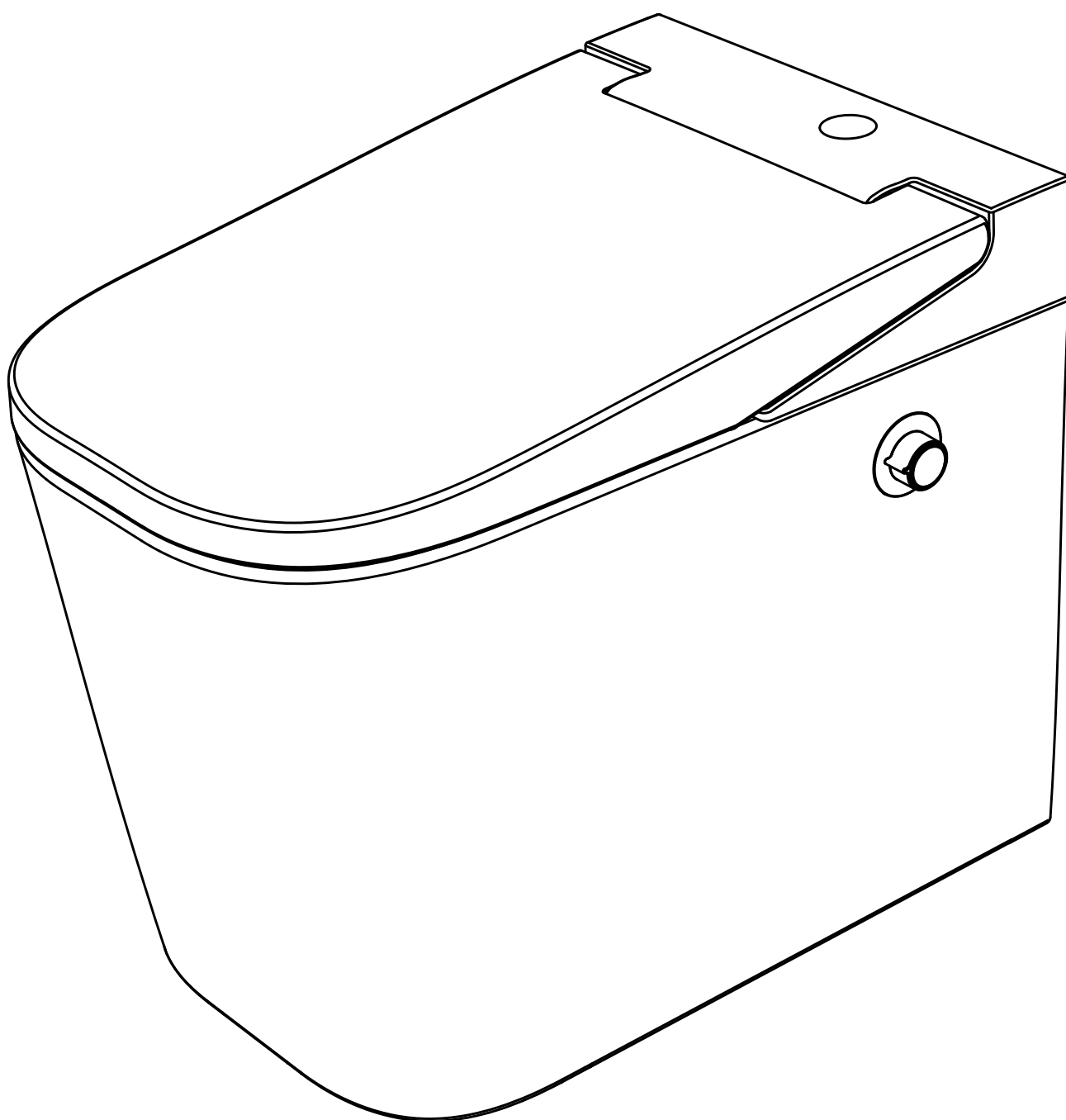


OptimFlush

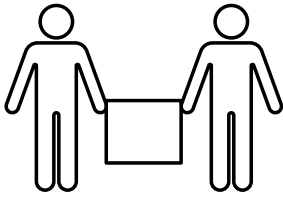
Stojící WC s otevřeným okruhem splachování
pro snadnou údržbu

SATOFSHFS2

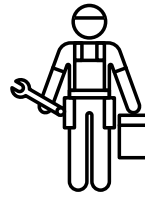
INSTALAČNÍ NÁVOD



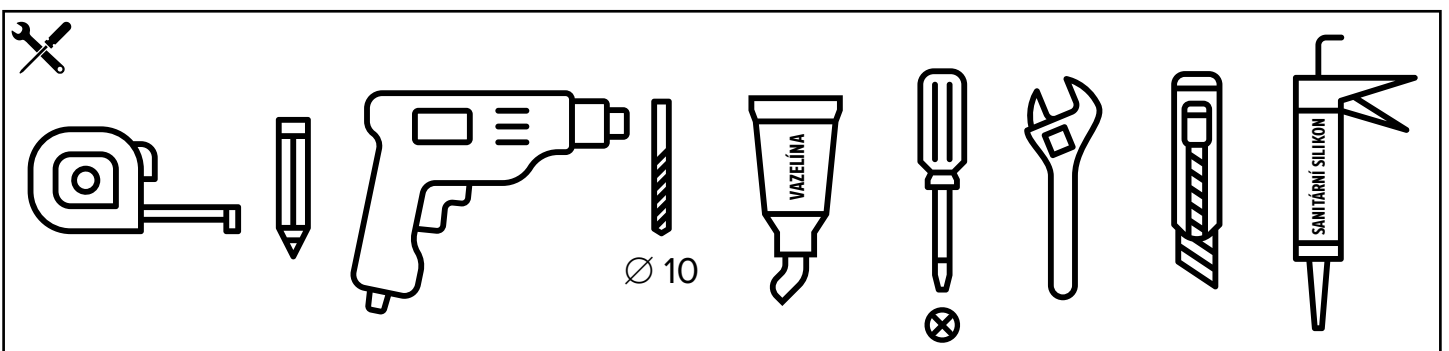
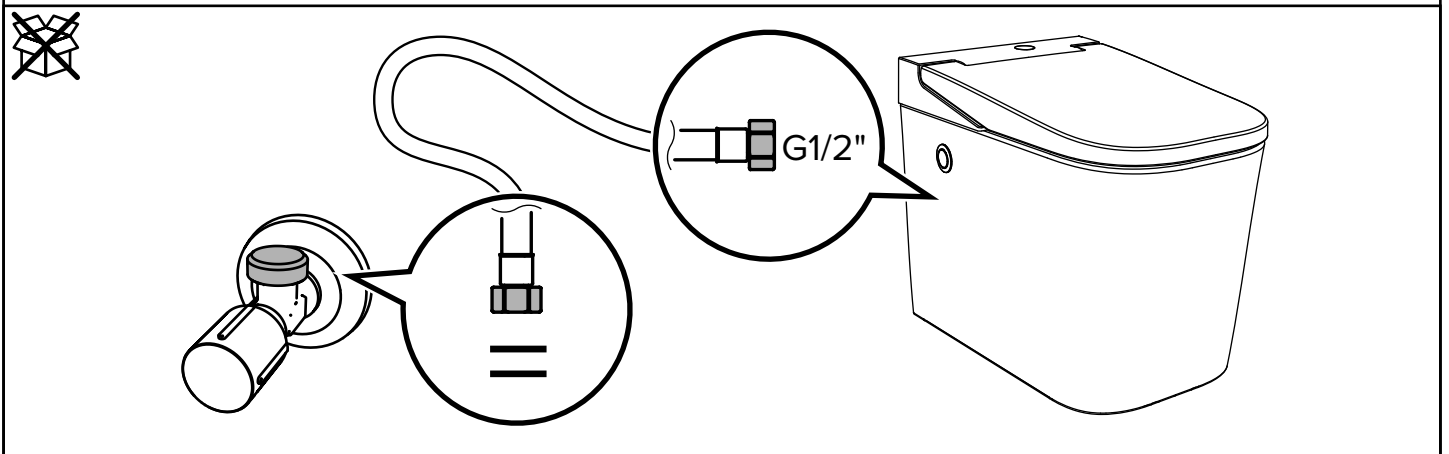
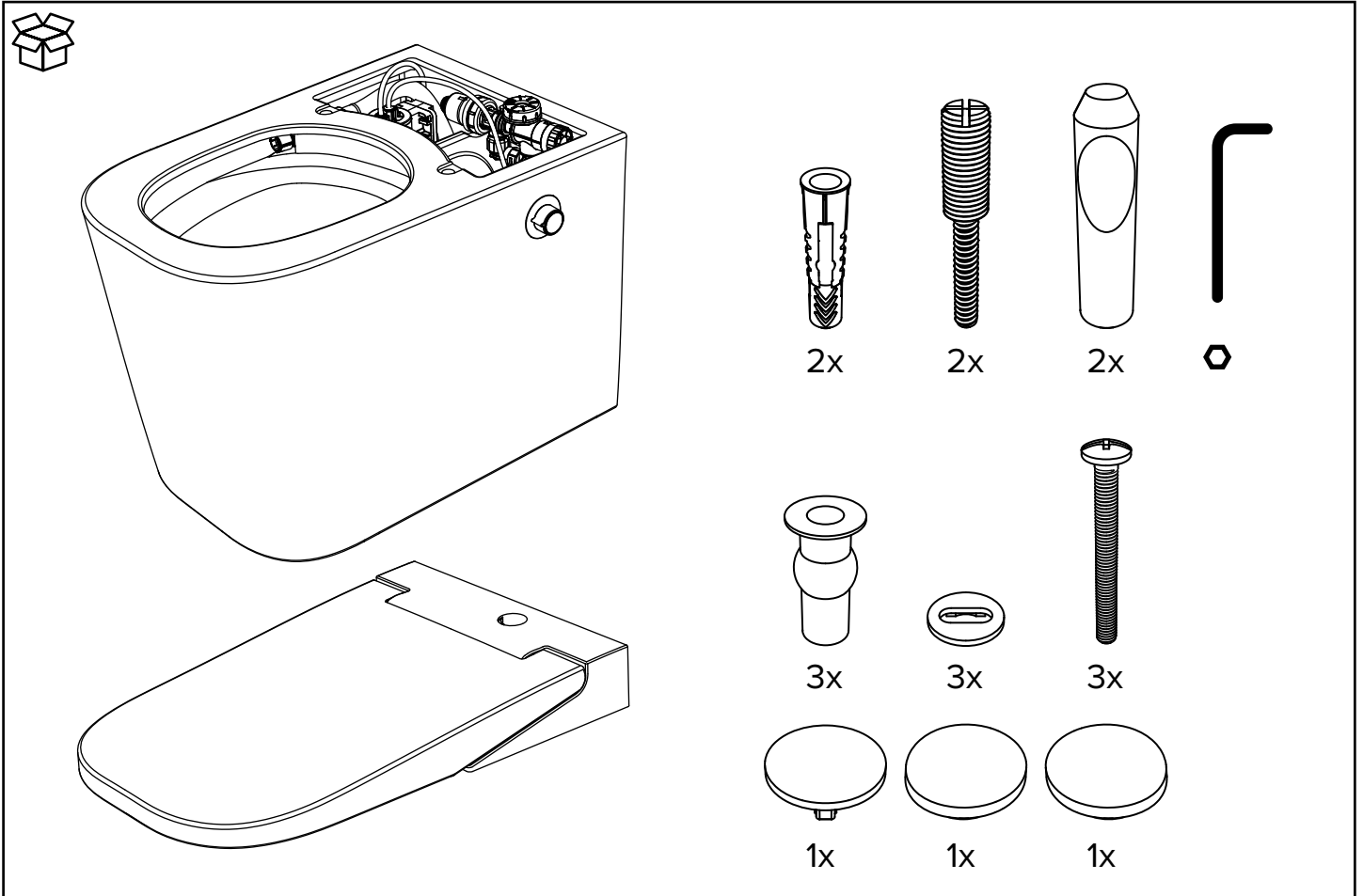
! PRO SPRÁVNOU INSTALACI PRODUKTU SI POZORNĚ PŘEČTĚTE TYTO POKYNY PŘED TÍM, NEŽ ZAČNETE.



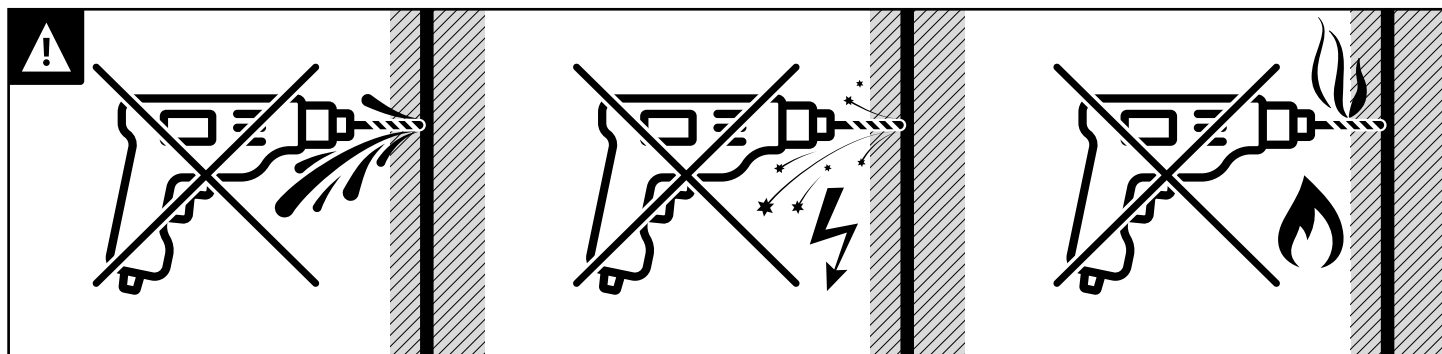
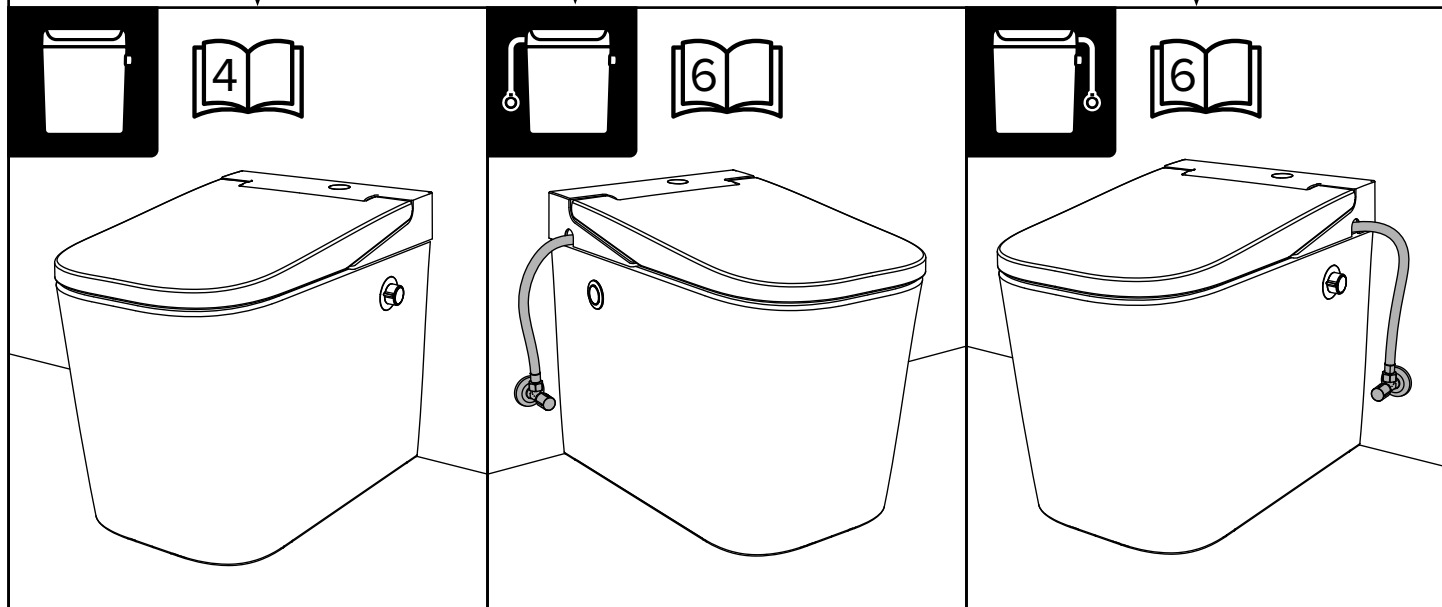
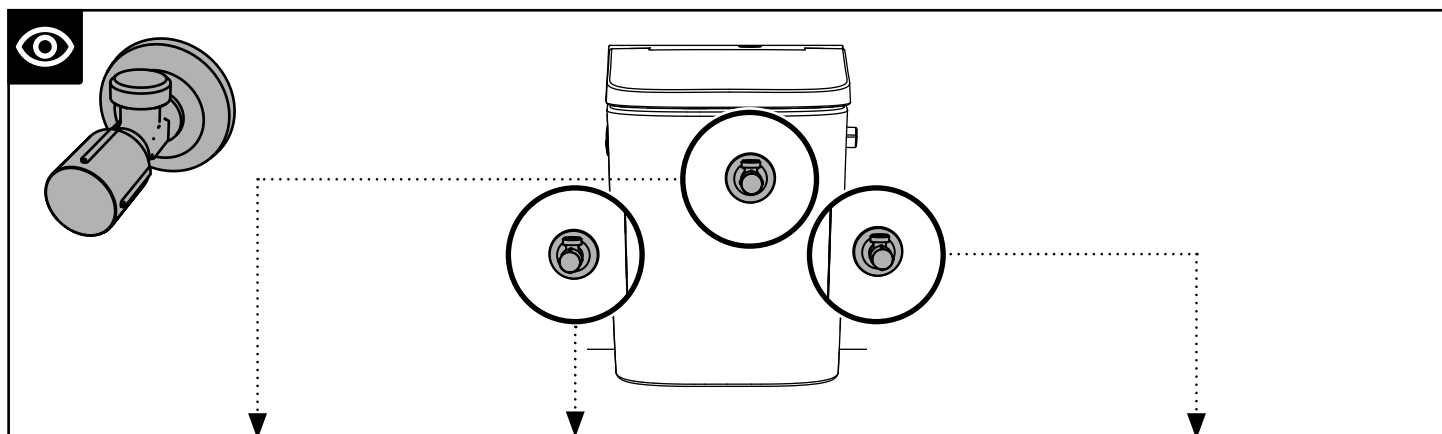
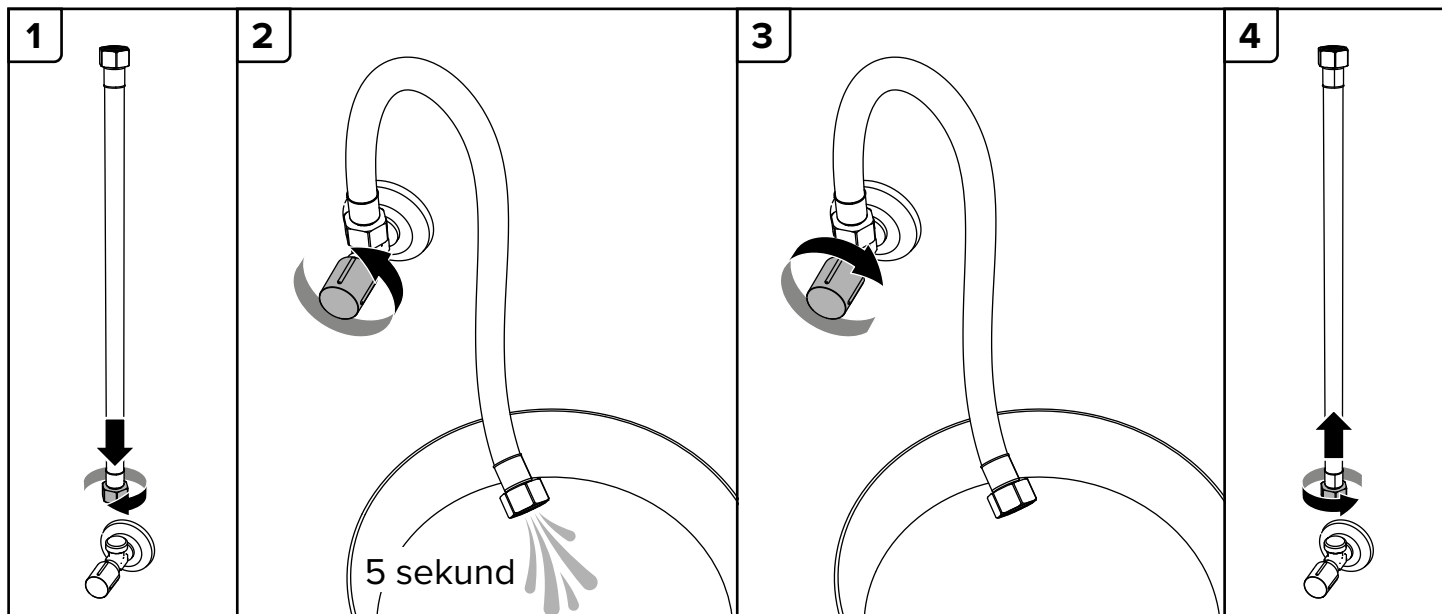
PRODUKT JE KŘEHKÝ.
ZACHÁZEJTE S NÍM
OPATRNĚ, ABYSTE
PŘEDEŠLI JEHO
POŠKOZENÍ A ZRANĚNÍ!



INSTALACE
MŮŽE VYŽADOVAT
PROFESIONÁLNÍ
POMOC

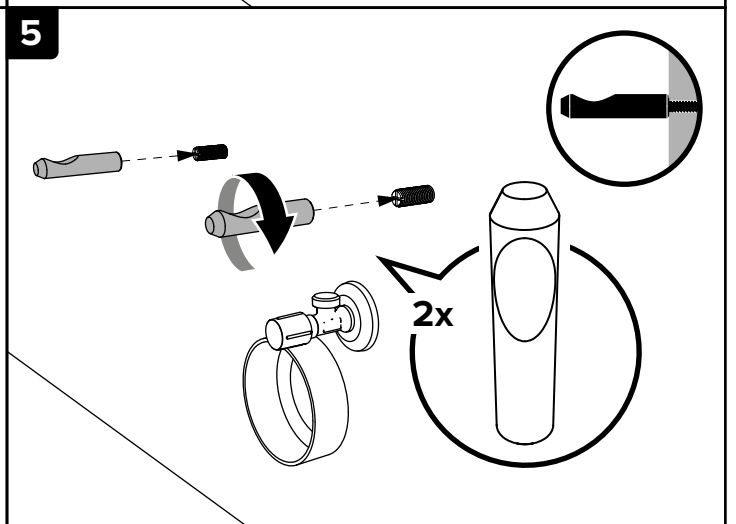
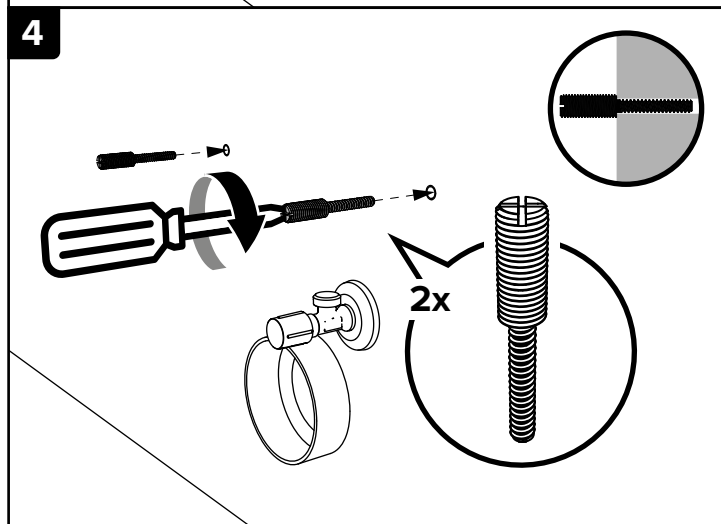
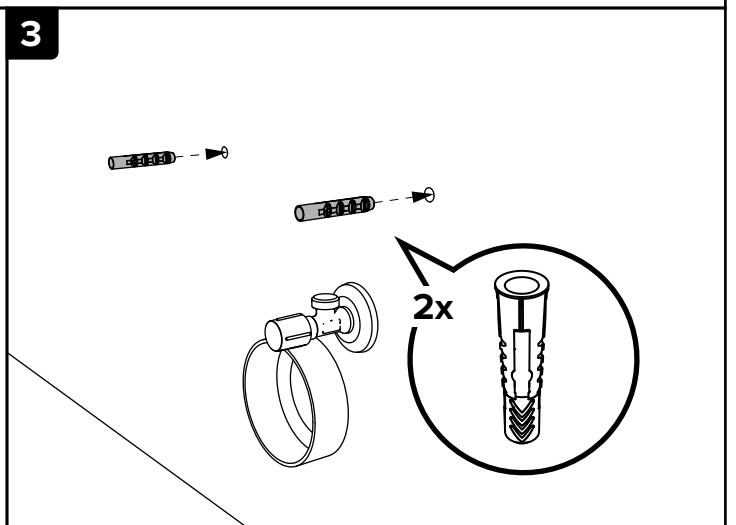
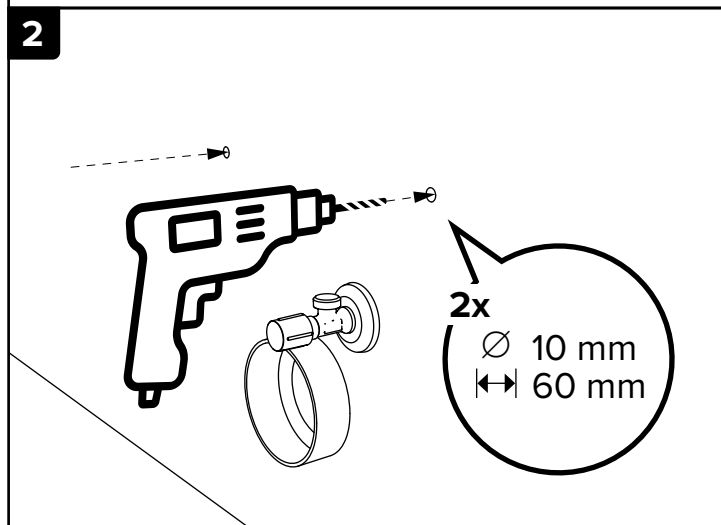
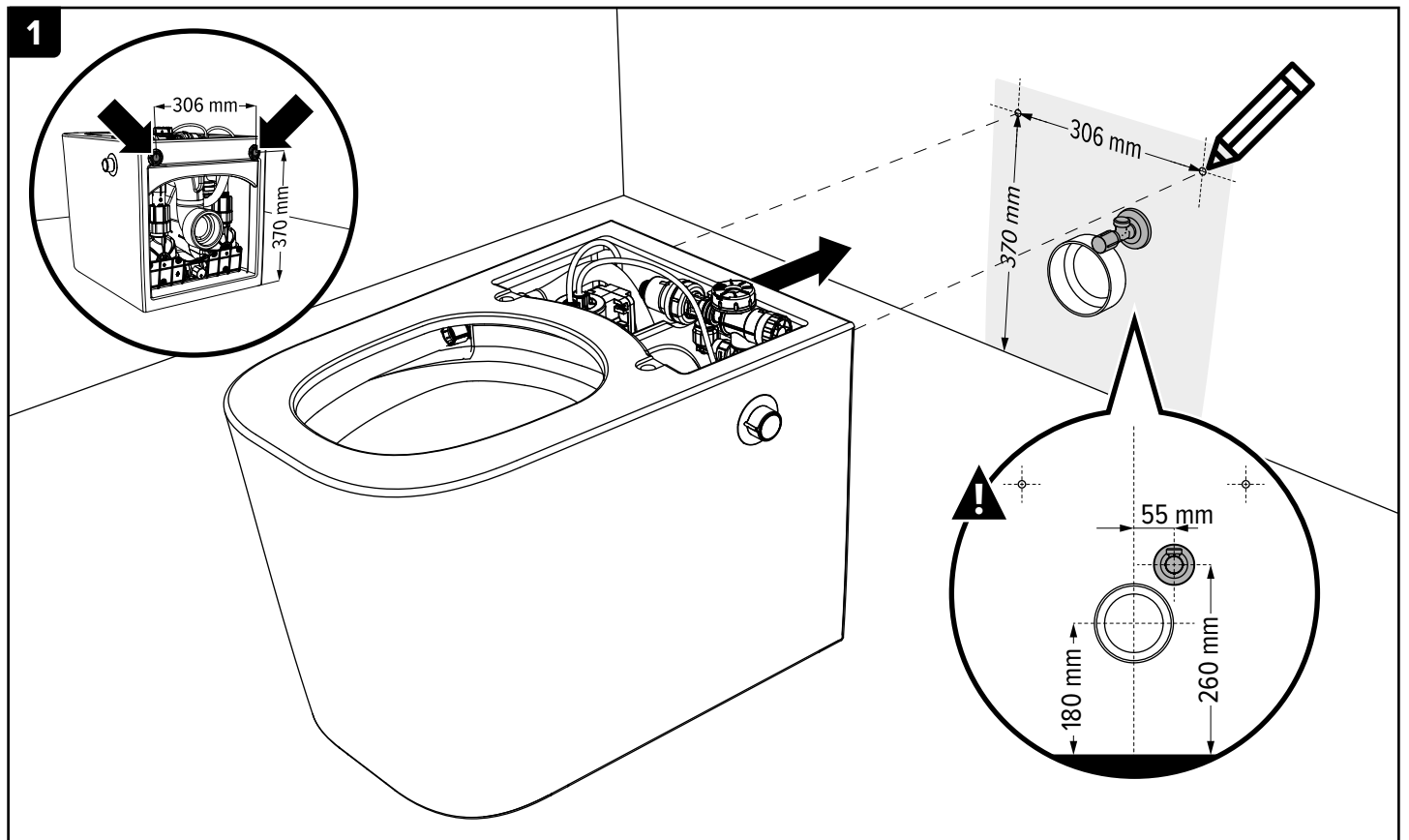


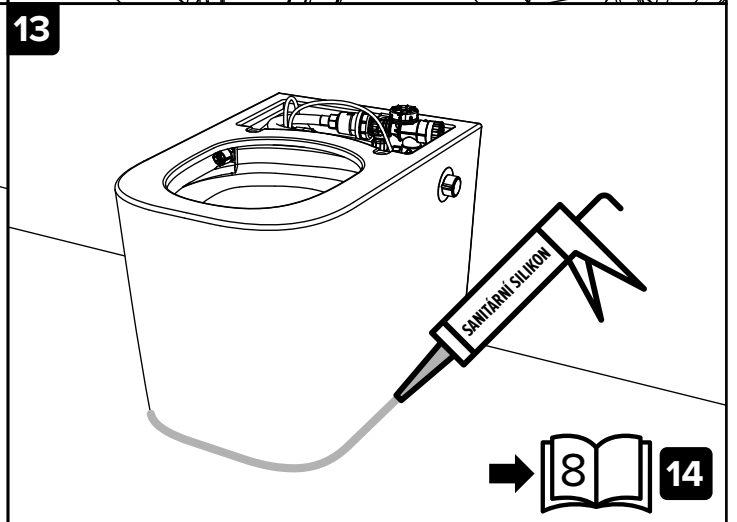
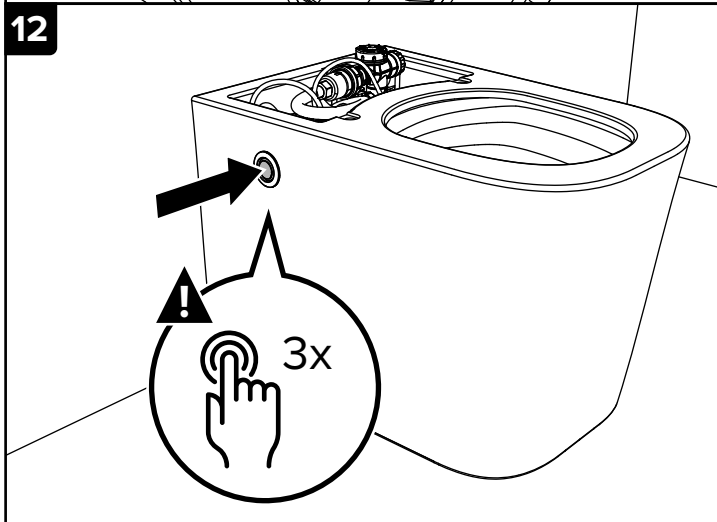
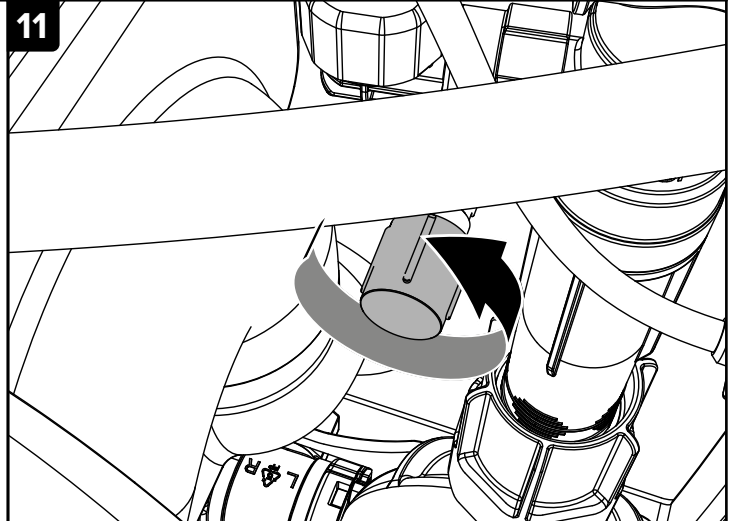
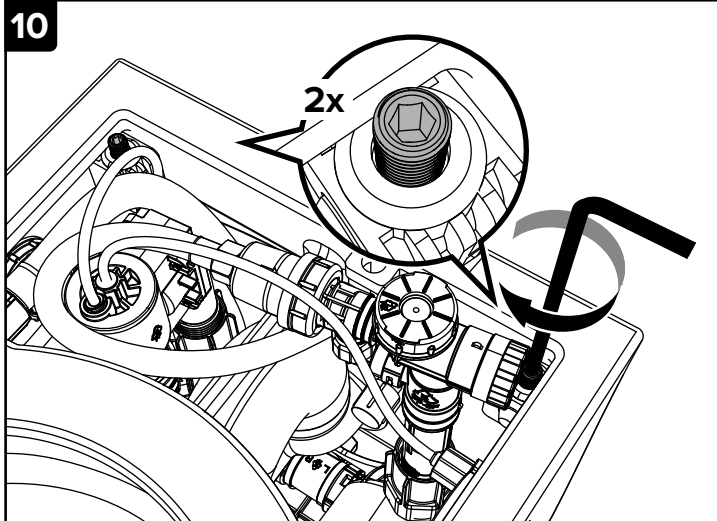
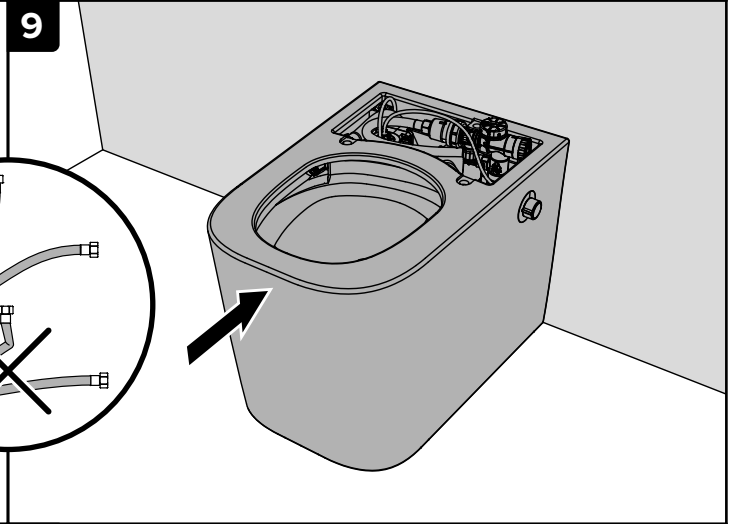
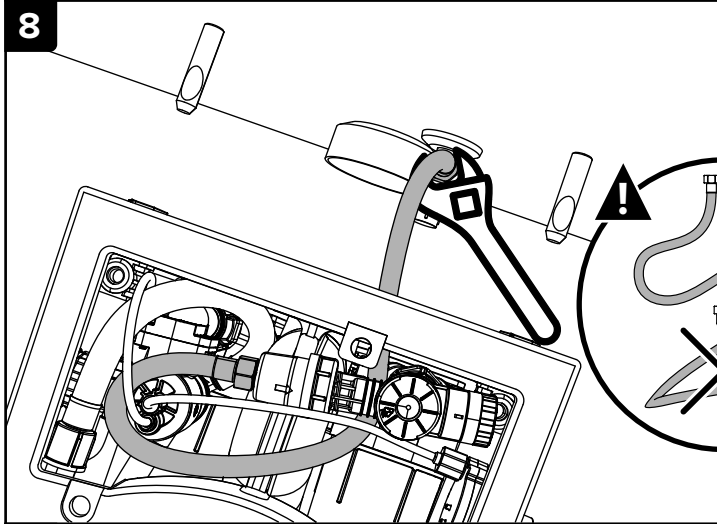
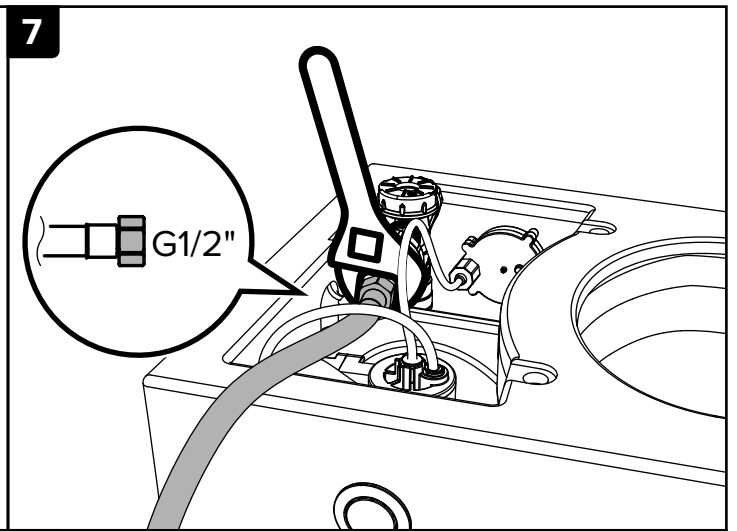
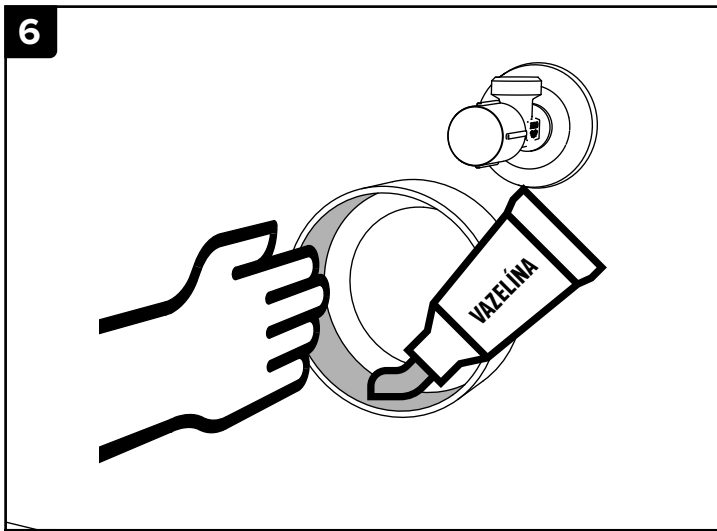
PŘED ZAHÁJENÍM MONTÁŽE



INSTALACE TOALETY

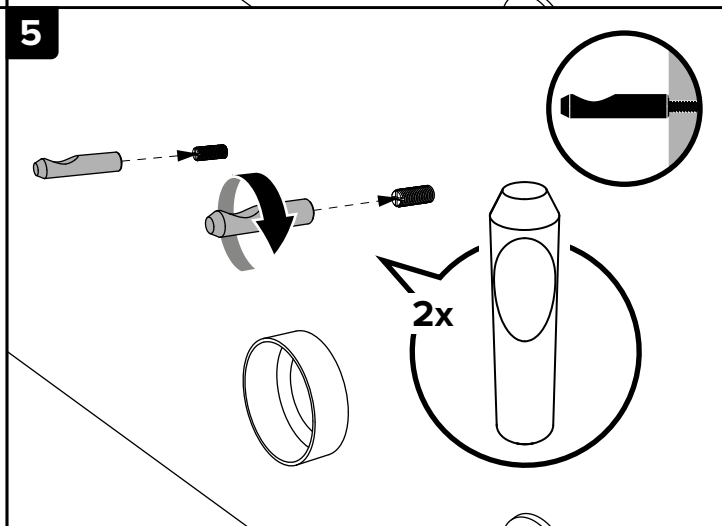
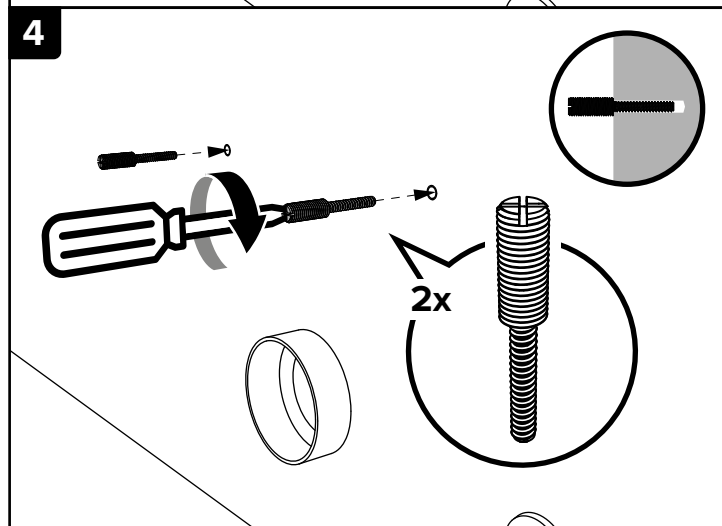
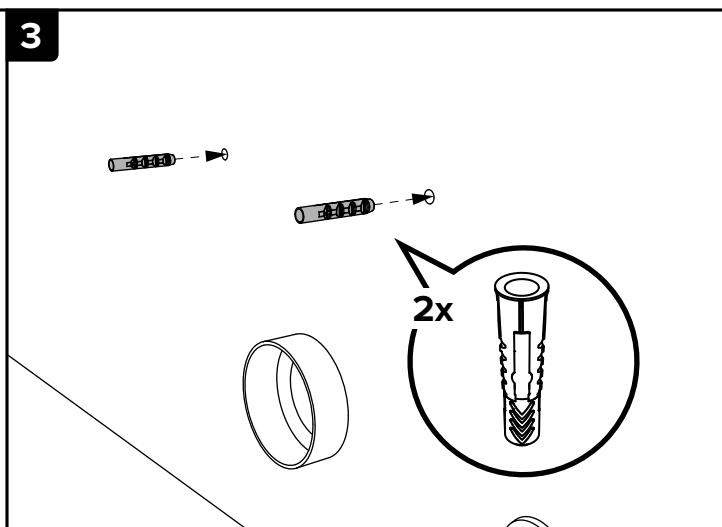
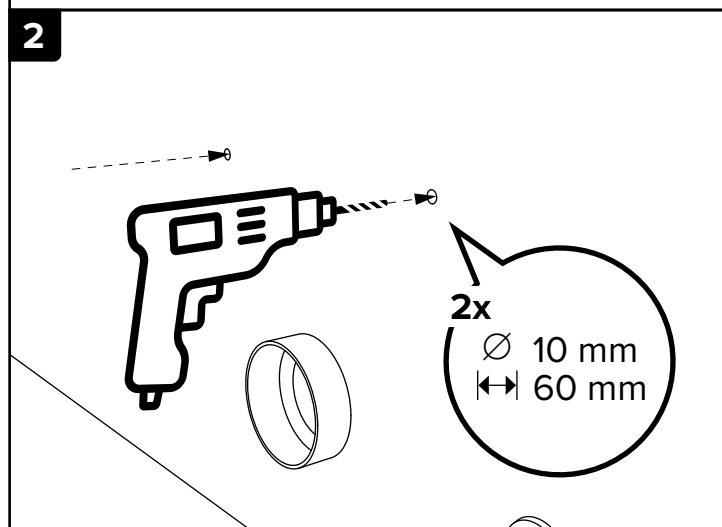
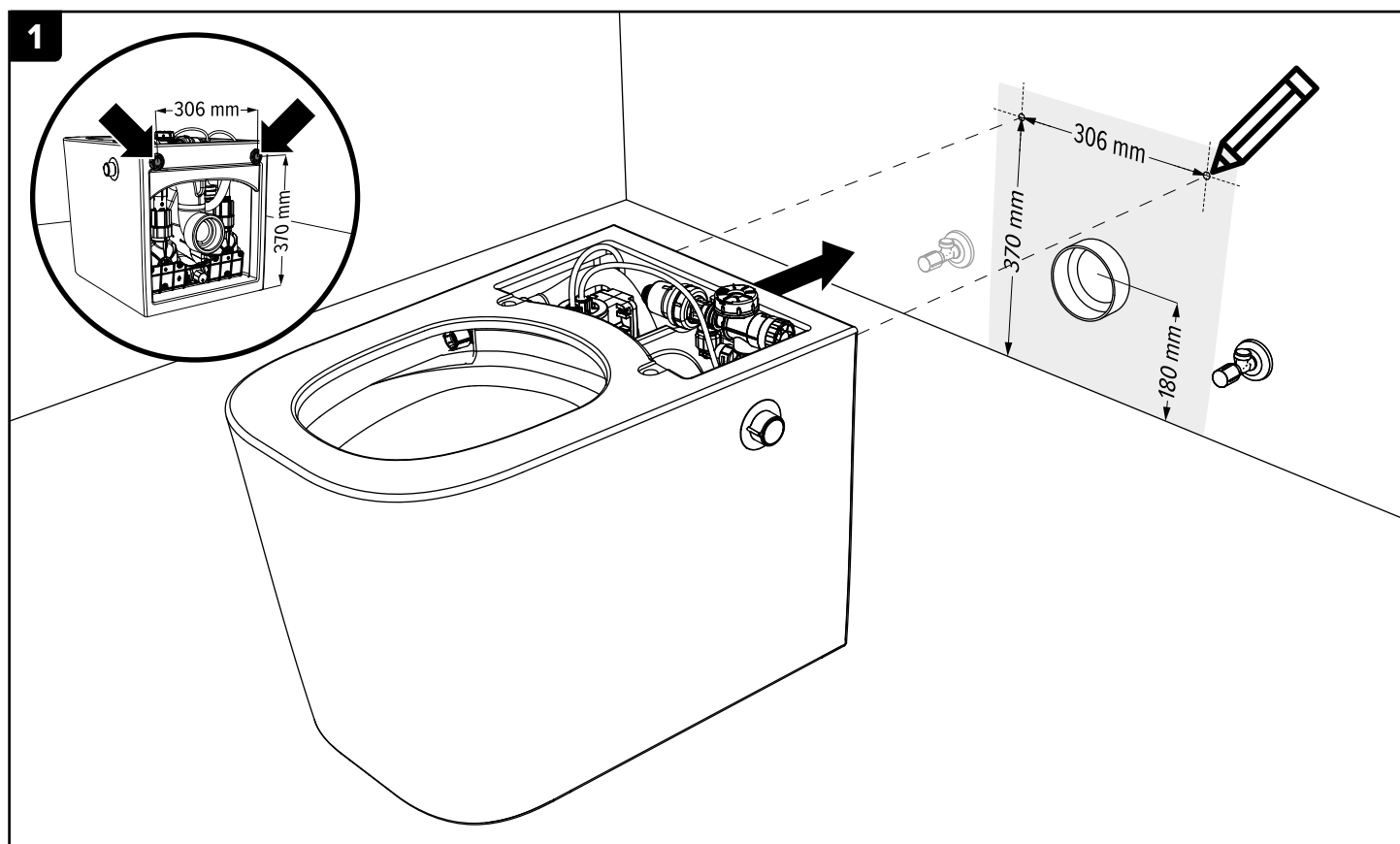
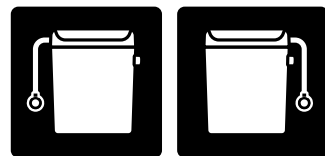
POZNÁMKA: Před instalací toalety musí být montážní povrch čistý a rovný!



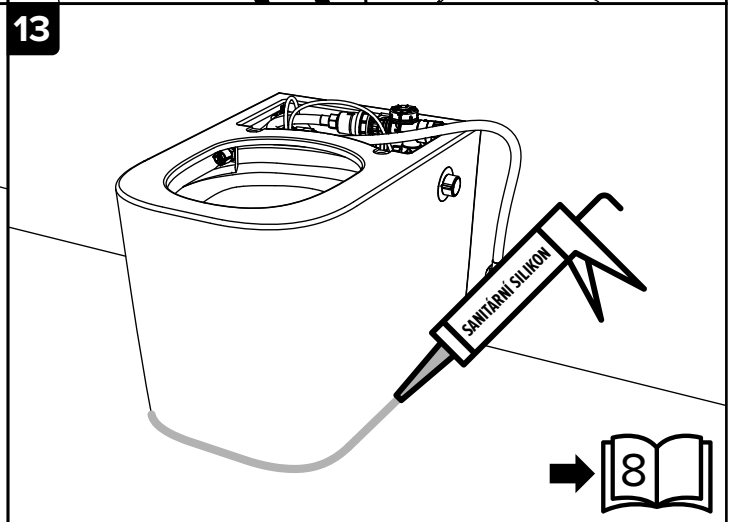
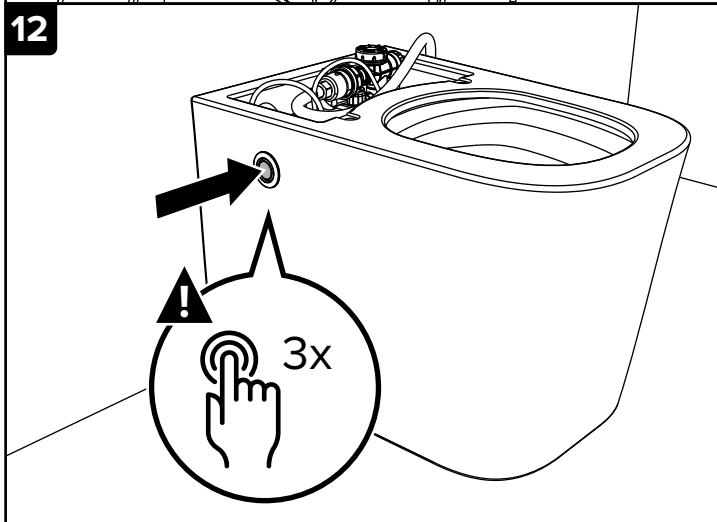
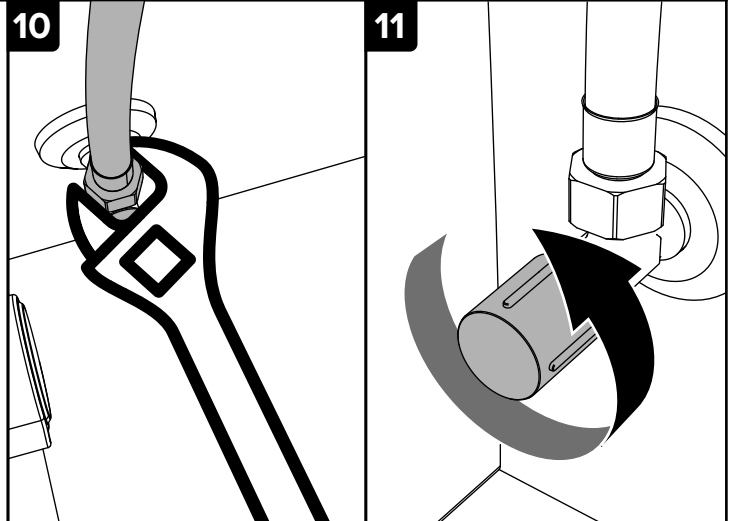
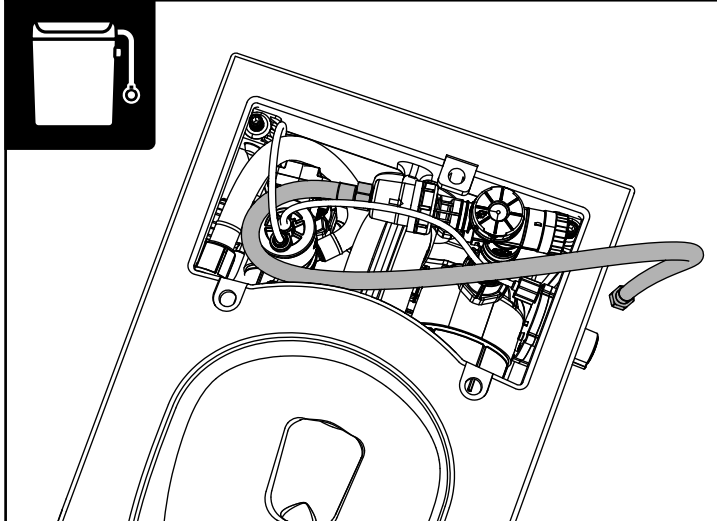
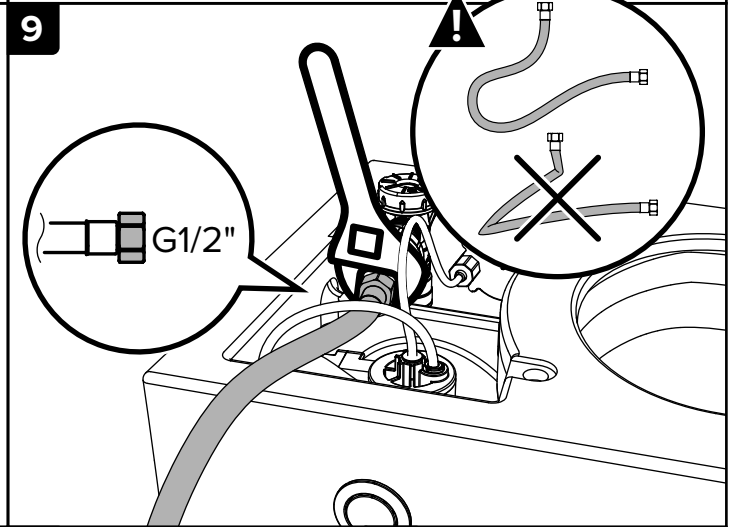
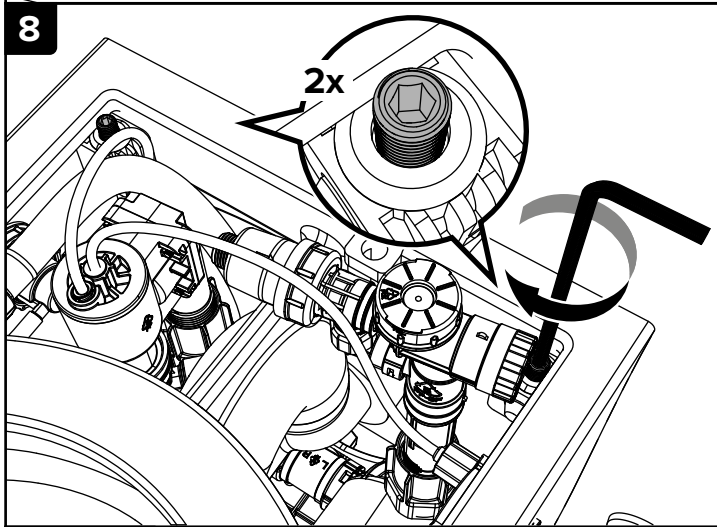
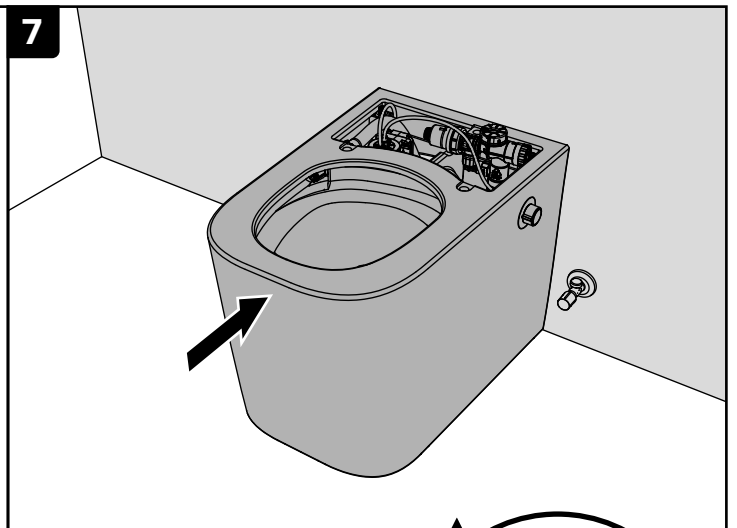
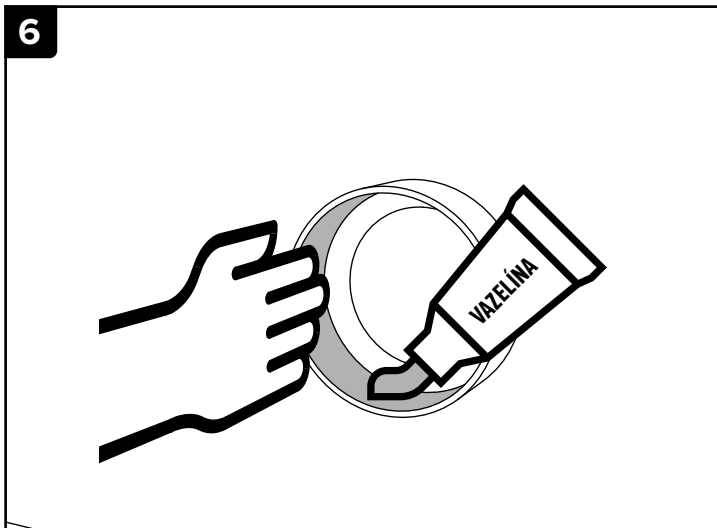


INSTALACE TOALETY

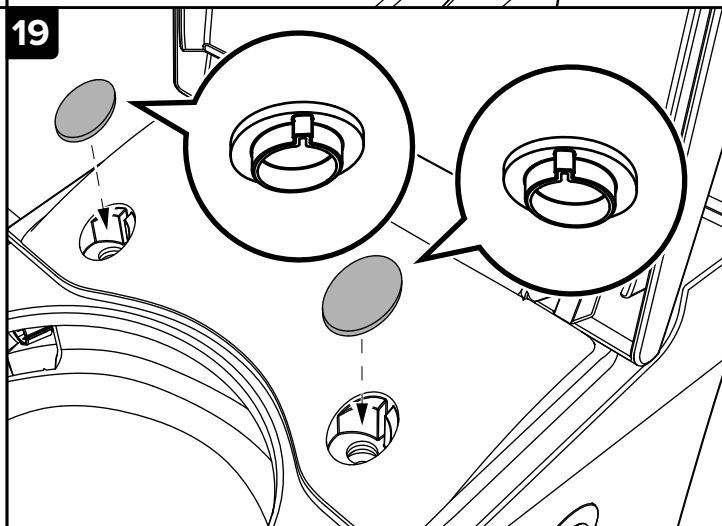
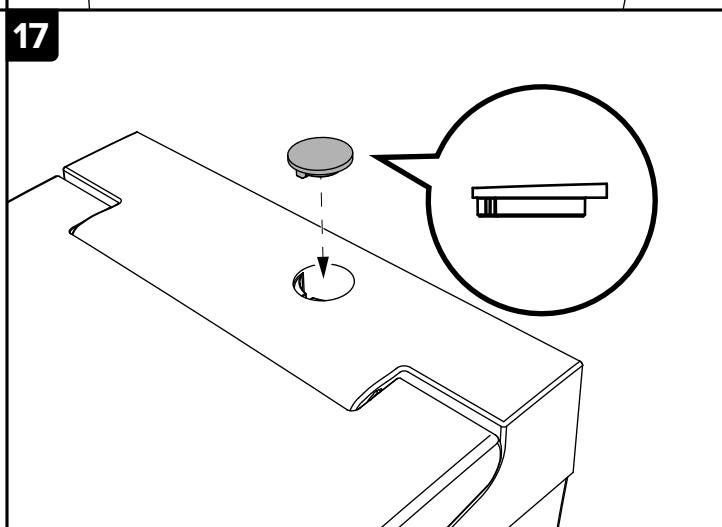
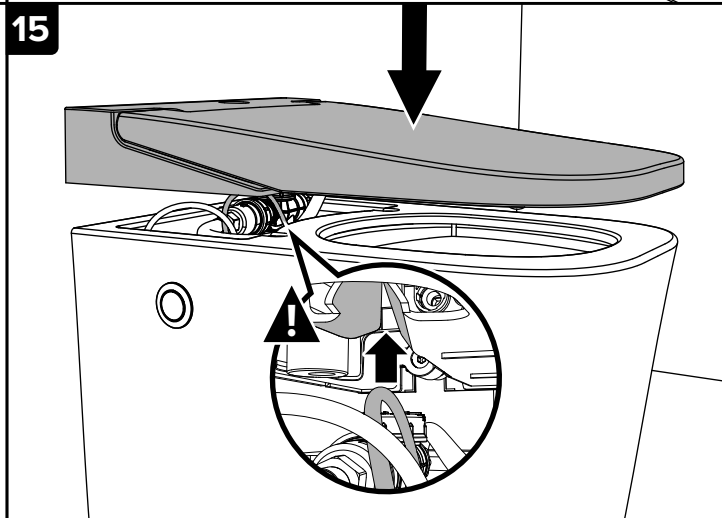
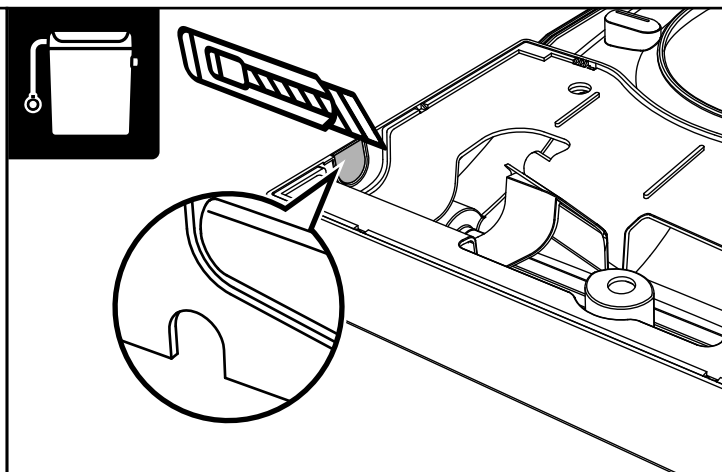
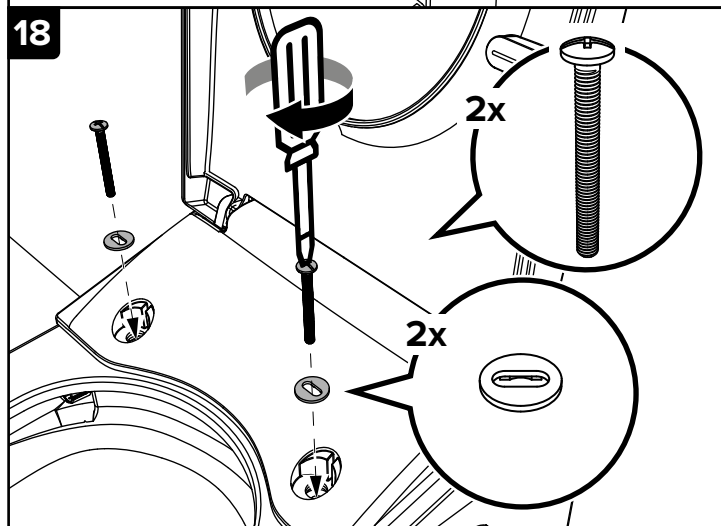
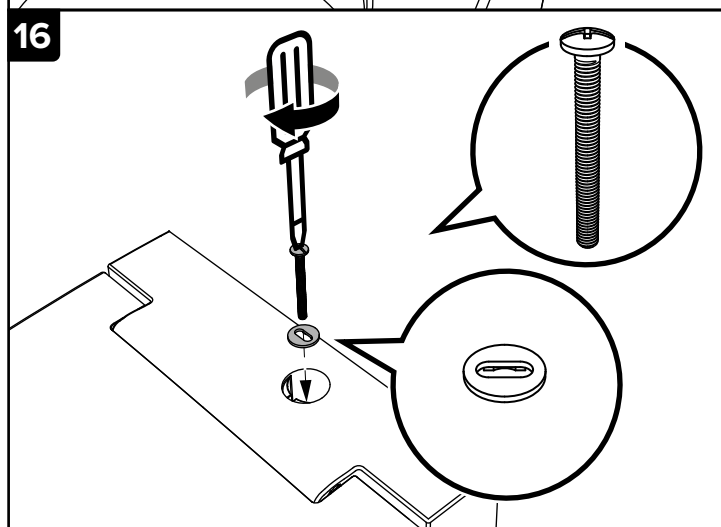
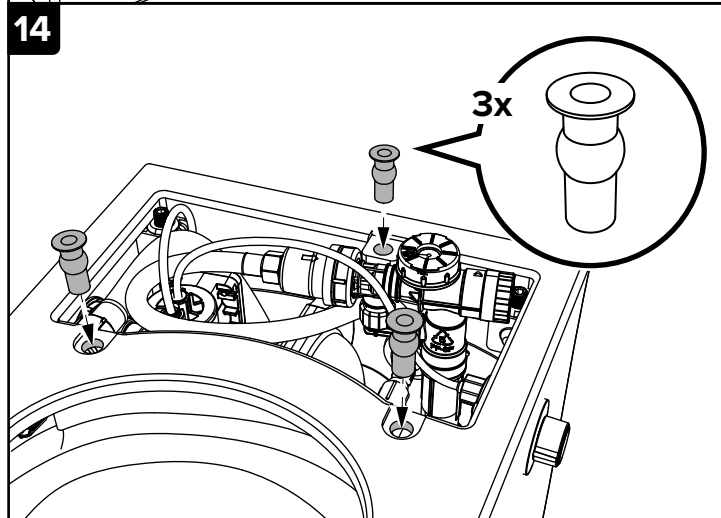
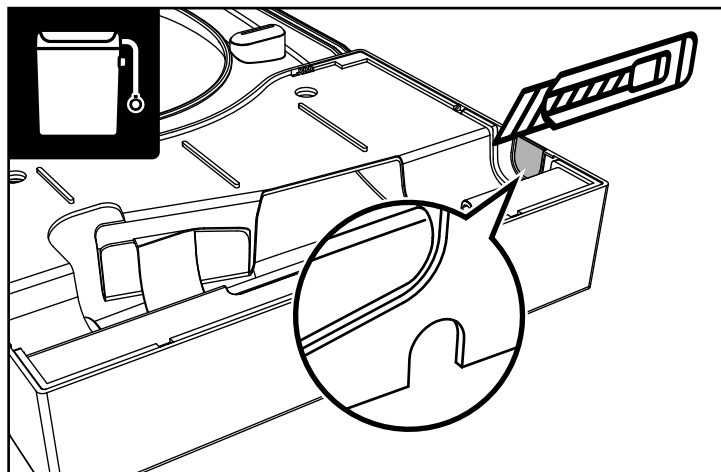
POZNÁMKA: Před instalací toalety musí být montážní povrch čistý a rovný!



6



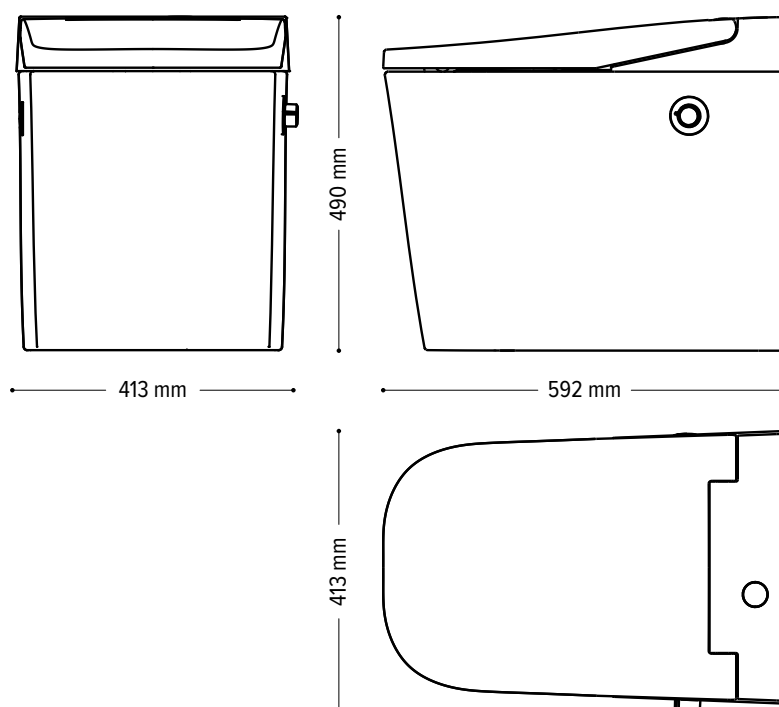
INSTALACE KRYRU A SEDÁTKA

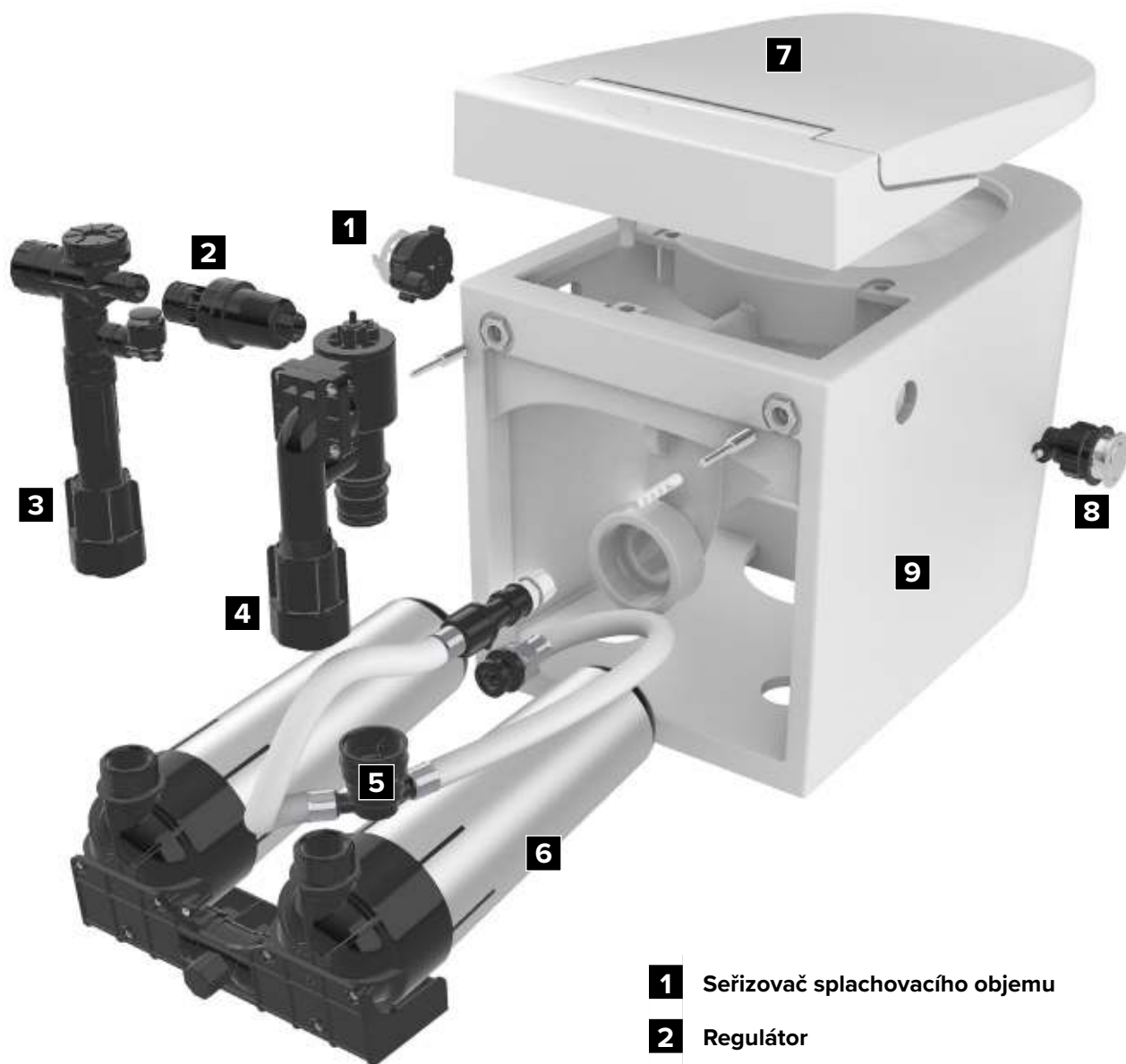


PRŮVODCE ŘEŠENÍM PROBLÉMŮ

	Problém	Možná příčina	Náprava
1	Splachování toalety selhalo	Ventil přívodu vody není otevřený.	Úplně otevřete přívodní ventil.
		Tlačítko nefunguje.	Výměna tlačítka.
		Filtr regulátoru zablokován.	Demontujte regulátor a vyčistěte filtr a podržte stisknuté tlačítko 1 minutu pro doplnění vzduchu do kazet.
2	Splachování toalety je slabé nebo výška vodního uzávěru je neobvyklá	Příliš nízký tlak vody.	Pracovní tlak musí být nejméně 25 PSI, optimálně 30 PSI.
		Filtr regulátoru zablokován.	Demontujte regulátor, aby se vyčistil filtr a podržte stisknuté tlačítko 1 minutu pro doplnění vzduchu do kazet.
		Znečištěná voda způsobuje zablokování jádra plnicího ventilu a omezený průtok.	Výměna plnicího ventilu.
3	Vyteklá toaleta (splachovací ventil trvale otevřený)	Znečištěná voda způsobuje poškození jádra splachovacího ventilu a neuzavírá se jako obvykle.	Výměna jádra splachovacího ventilu.
		Znečištěná voda způsobuje, že se hydraulické tlačítko nezavře.	Výměna hydraulického tlačítka.
4	Netěsnost toalety	Znečištěná voda způsobuje poškození a netěsnost regulátoru.	Výměna regulátoru.
		Znečištěná voda způsobuje poškození a netěsnost plnicího ventilu.	Výměna plnicího ventilu.
		Hadice přívodu vody není dostatečně dotažena.	Dotáhněte připojení hadice přívodu vody.
		Poškozená nebo chybějící podložka hadice.	Výměna podložky.
5	Zpomalené sklápění sedátka selhává	Tlumič selhal.	Výměna sedátka.
6	Nestandardní chování toalety během napouštění	Nesprávné nastavení splachovacího objemu. Splachovací ventil selhal.	Nastavte vyšší splachovací objem. Výměna uzávěru ventilu.

ROZMĚRY





- 1** Seřizovač splachovacího objemu
- 2** Regulátor
- 3** Napouštěcí ventil
- 4** Splachovací ventil
- 5** Potrubí pro odvod vody
- 6** Nádrže
- 7** Kryt a sedátko
- 8** Hydraulické splachovací tlačítko
- 9** Keramika

SEZNAM NÁHRADNÍCH DÍLŮ

Díl		Číslo dílu	Počet
1	 <p>Seřizovač splachovacího objemu</p>	NDSATOFSHFS2AB	1
2	 <p>Regulátor</p>	999910060150	1
3	 <p>Napouštěcí ventil</p>	112070031020	1
4	 <p>Víko a jádro splachovacího ventilu</p>	112070031023 NDSATOFSHFS2FV	1
5	 <p>Potrubí pro odvod vody</p>	NDSATOFSHFS2OP	1
6	 <p>Nádrže</p>	NDSATOFSHFS2CA	1
7	 <p>Kryt a sedátko</p>	NDSATOFSHFS2SE	1
8	 <p>Hydraulické splachovací tlačítko</p>	112070031021	1
9	 <p>Keramika</p>	NDSATOFSHFS2WC	1



Declaration of Performance
DoP-997-01

- 1. Article number: **SATOFSHFS2**
- 2. Product designation: **Free standing pedestal WC pan with accumulation flushing system Optim Flush Hybrid**
- 3. Intended purpose: **Personal hygiene (PH)**
- 4. Manufacturer name's and adress: **Swiss Aqua Technologies CZ, s.r.o.
Skorkovská 1310
Praha 9
Czech republic**

**tel.: +420 737 260 190
e-mail: info@swatec.ch
web: swatec.ch**
- 5. Importer's name and adress: **N.A.**
- 6. Review of the confirmation of performance: **System 4**
- 7. Harmonized standard: **EN 997:2012**
- 8. Declared performance:

Key features	Performance	Harmonized standard
Capacity of flushing water (CF)	Satisfies	EN 997:2012
Backflow prevention (BP)	Satisfies	
Cleanability (CA)	Satisfies	
Load resistance (LR)	Satisfies	
Water leaktightness (WL)	Satisfies	
Valve reliability (VR)	Satisfies	
Durability (DA)	Satisfies	

- 9. The performance of the product is consistent with the product description and with the table shown.
This Declaration was issued under the responsibility of the manufacturer identified above.

Signed in the manufacturer's name by:
In Prague 30. 10. 2020


Swiss Aqua Technologies CZ s.r.o.
Skorkovská 1310, 199 00 Praha 9 - Kyje
CZ: Swiss Aqua Technologies
IČ: 08028834, DIČ: CZ08028834
- 2 -



DoP-977-01 (EN)

SAT® je registrovaná obchodní značka



Swiss Aqua Technologies AG
Gewerbstrasse 9, 6330 Cham, Switzerland
www.swatec.ch

**PATENT
PROTECTED**

OptimFlush Toilet is patented by
Swiss Aqua Technologies AG.



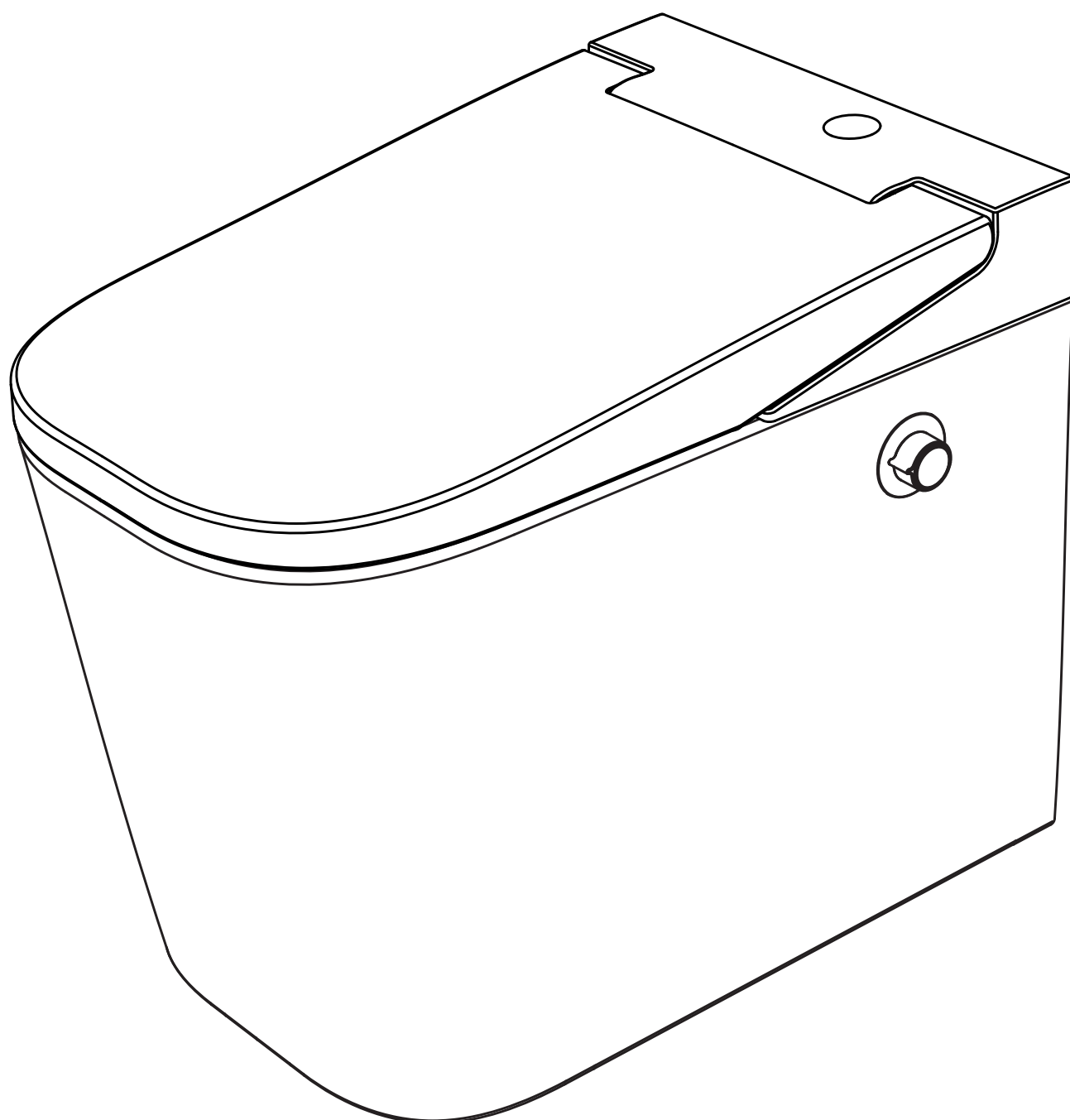
OptimFlush
System

OptimFlush

Floor-standing Rimless Toilet

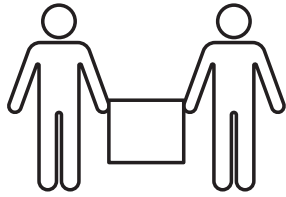
SATOFSHFS2

INSTALLATION INSTRUCTIONS





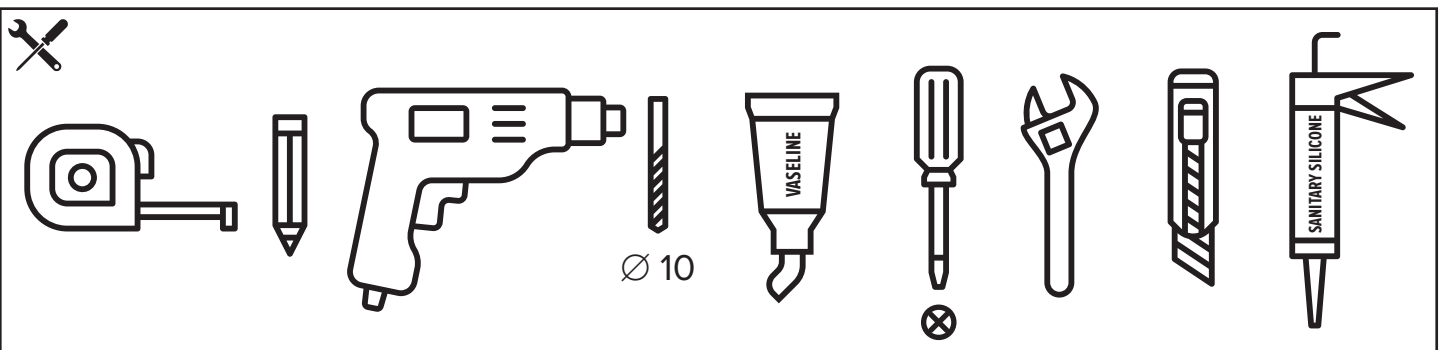
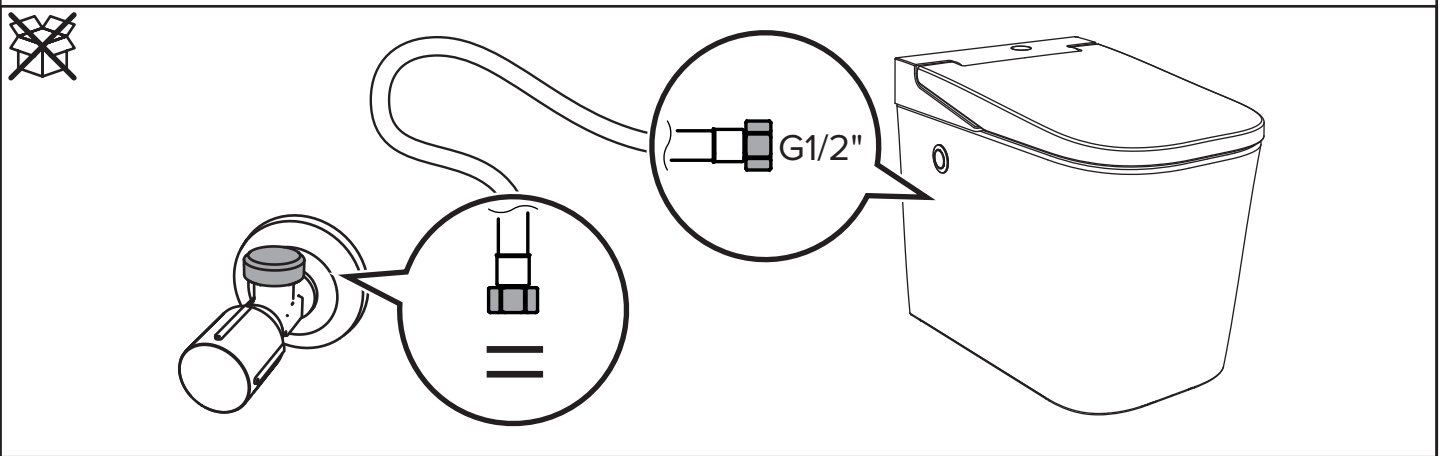
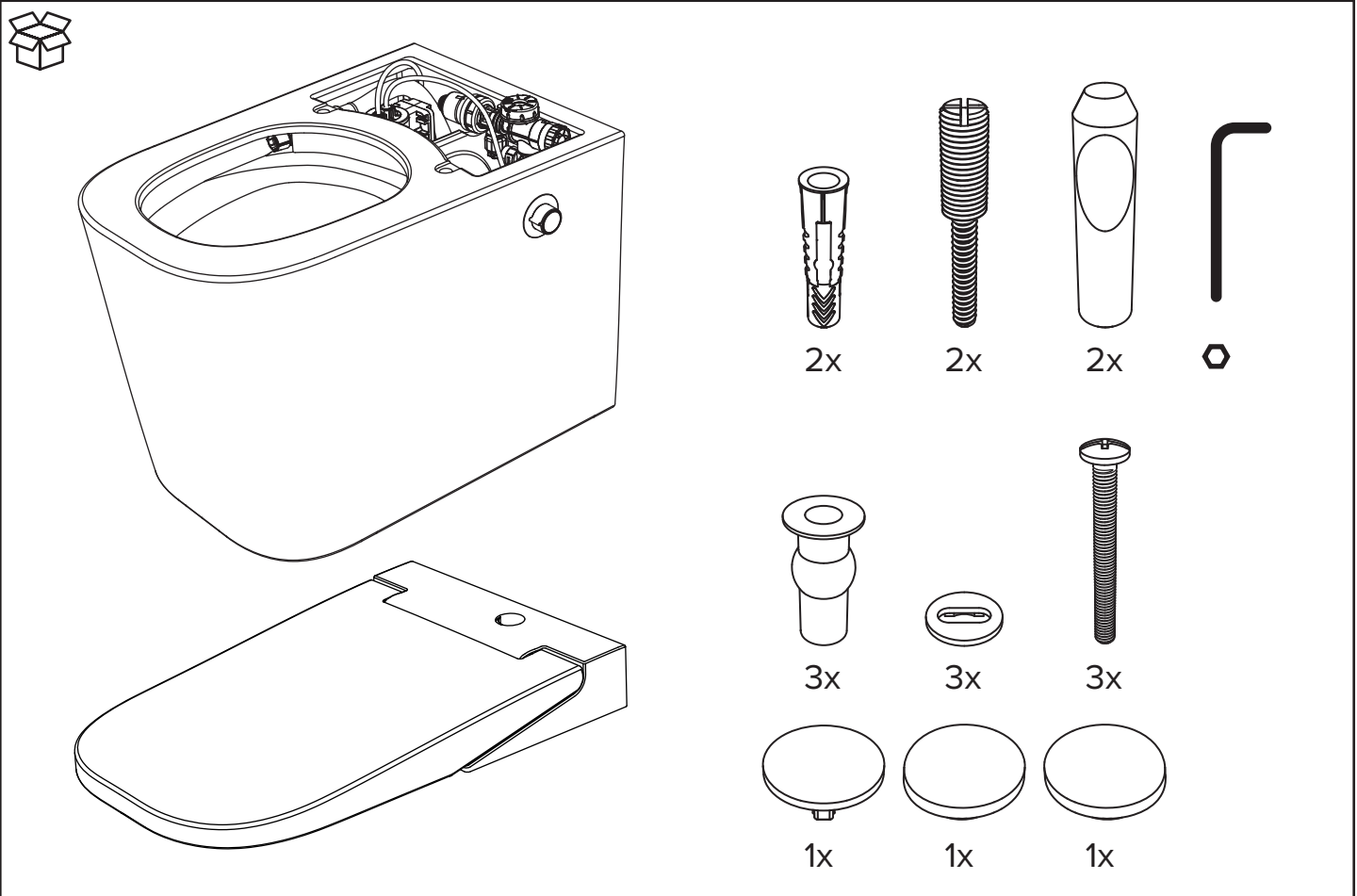
TO ENSURE THIS PRODUCT IS INSTALLED PROPERLY, PLEASE READ THESE INSTRUCTIONS CAREFULLY BEFORE YOU BEGIN.



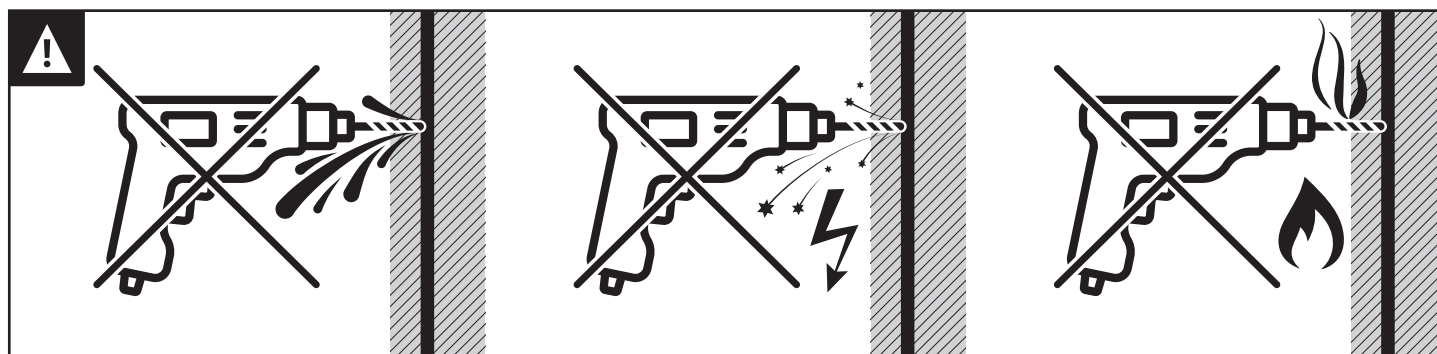
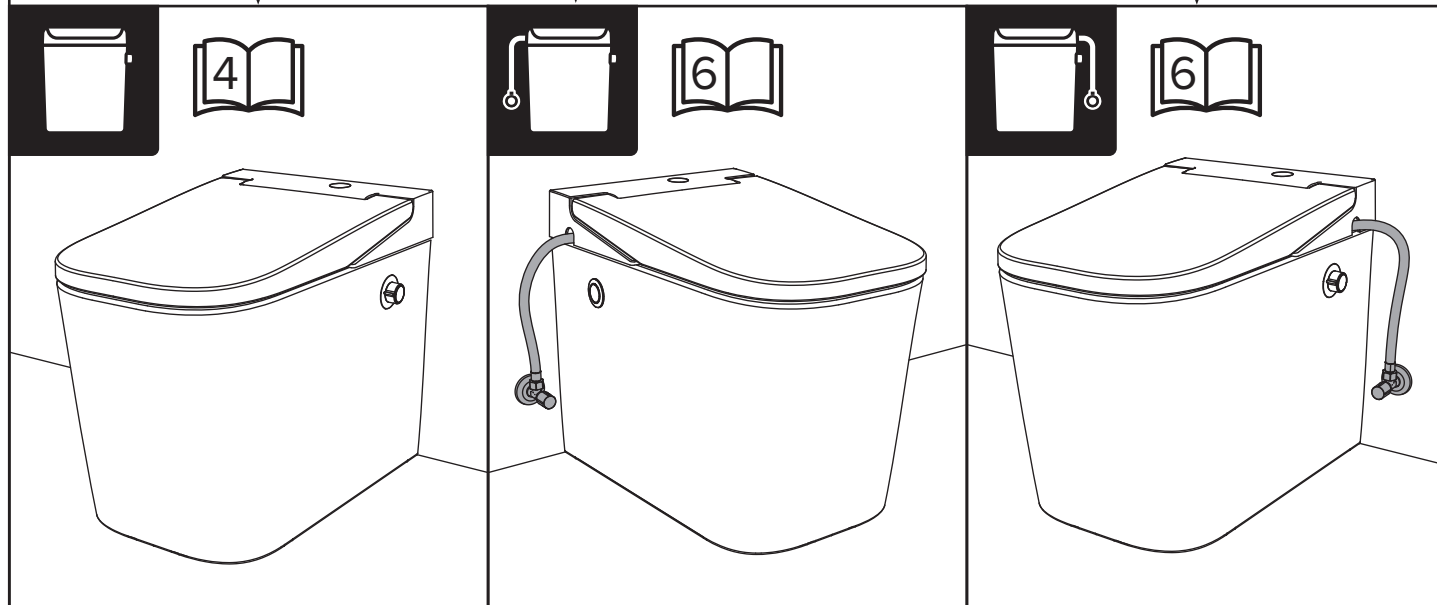
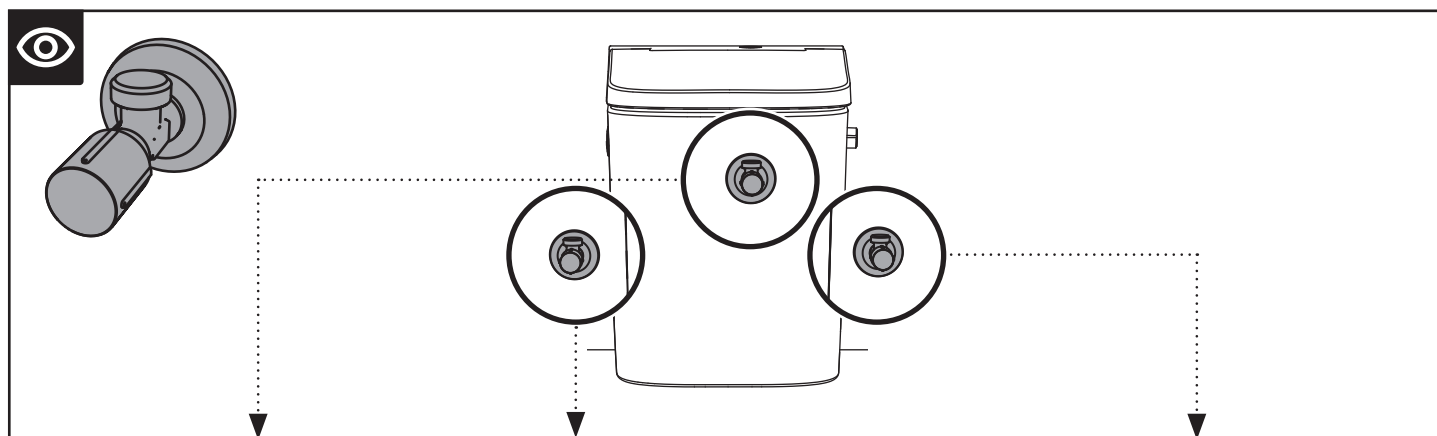
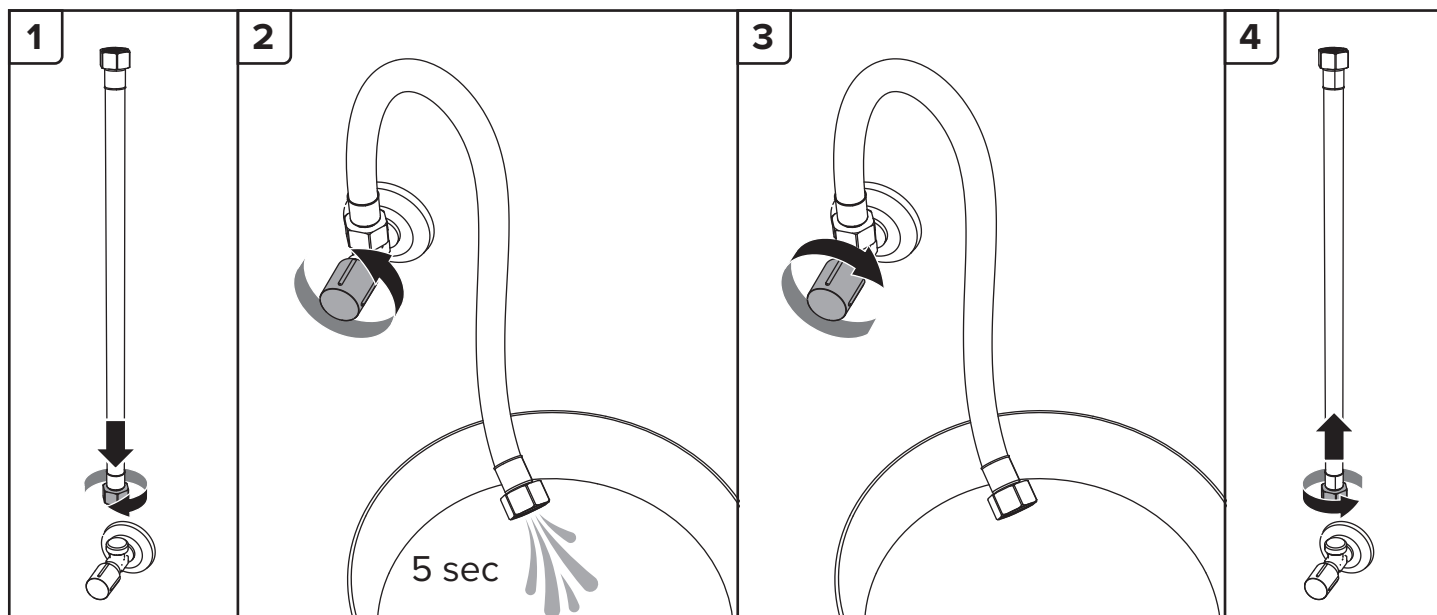
**PRODUCT IS FRAGILE.
TO AVOID BREAKAGE
AND POSSIBLE INJURY
HANDLE WITH CARE!**



**CERTAIN
INSTALLATIONS
MAY REQUIRE
PROFESSIONAL
HELP**

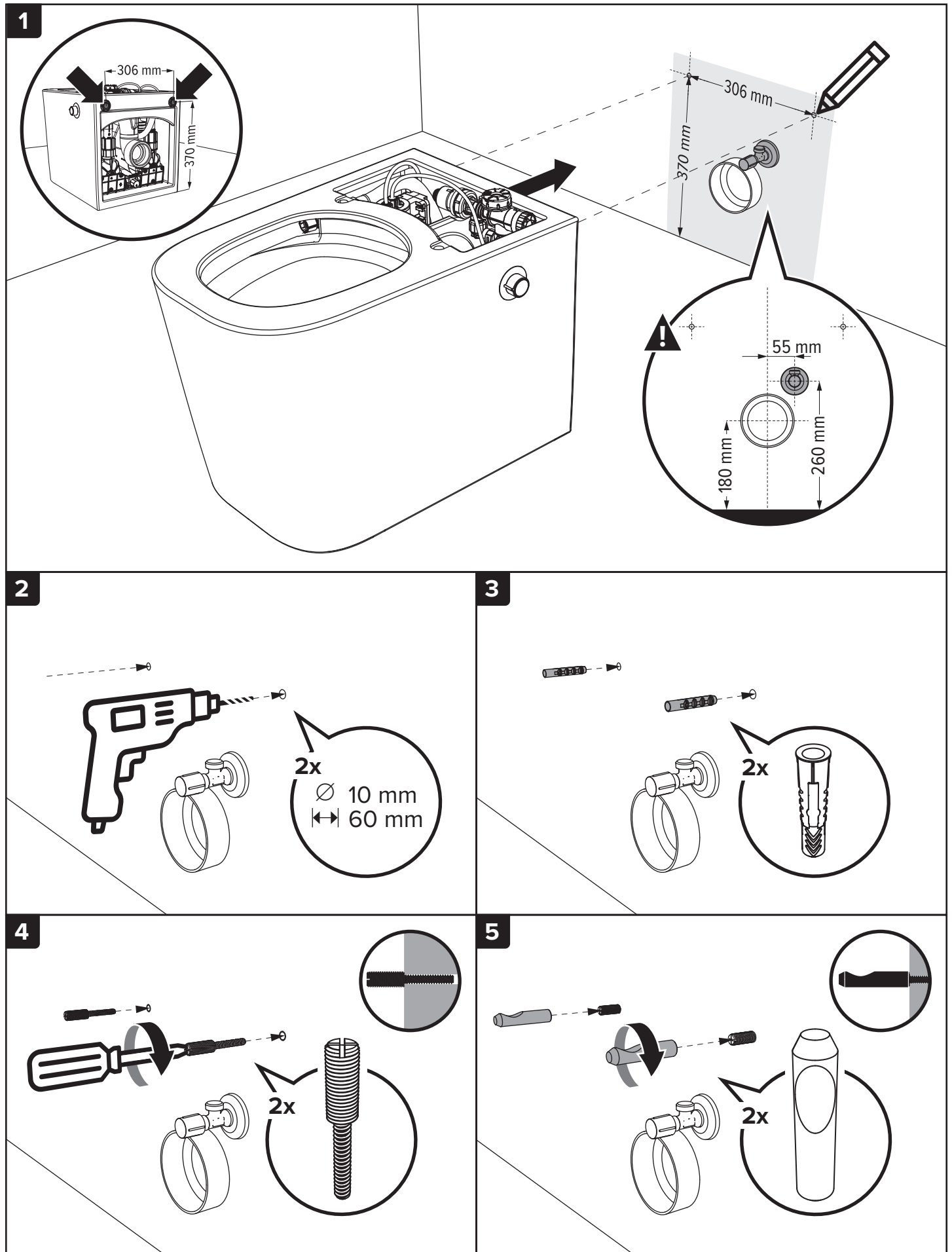


BEFORE YOU START ASSEMBLY

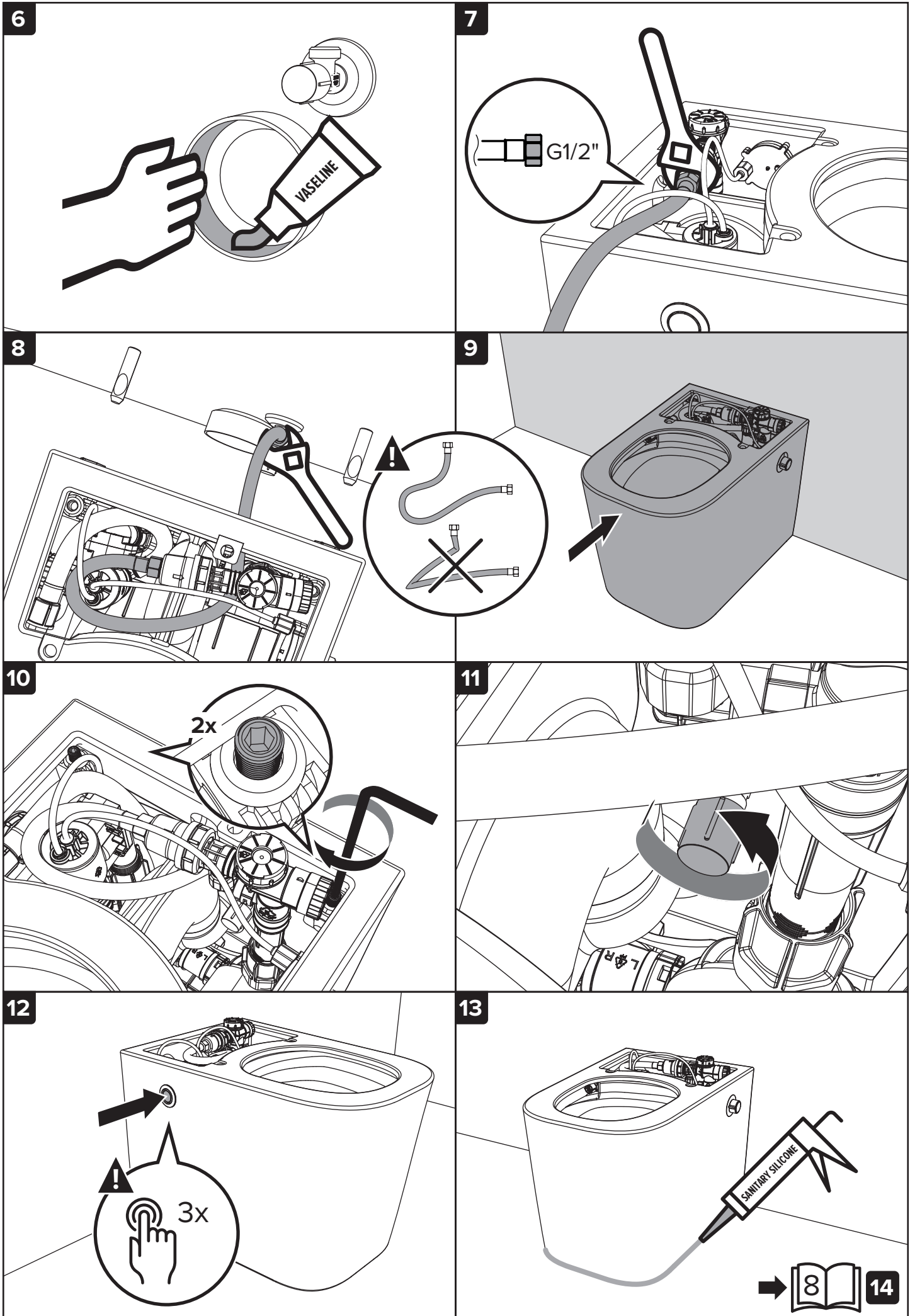


TOILET INSTALLATION

NOTE: Mounting surface must be clean and level before toilet is installed!

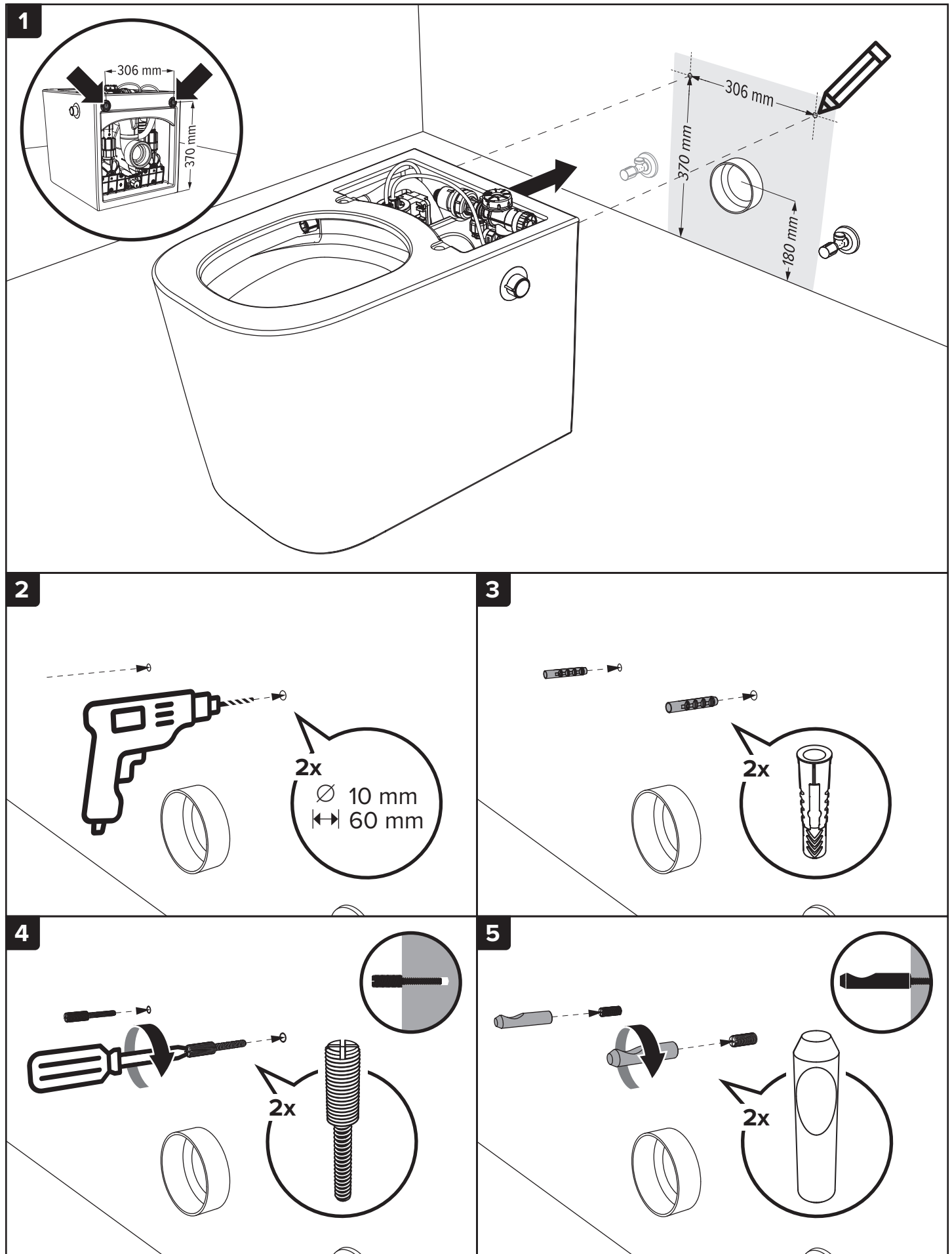


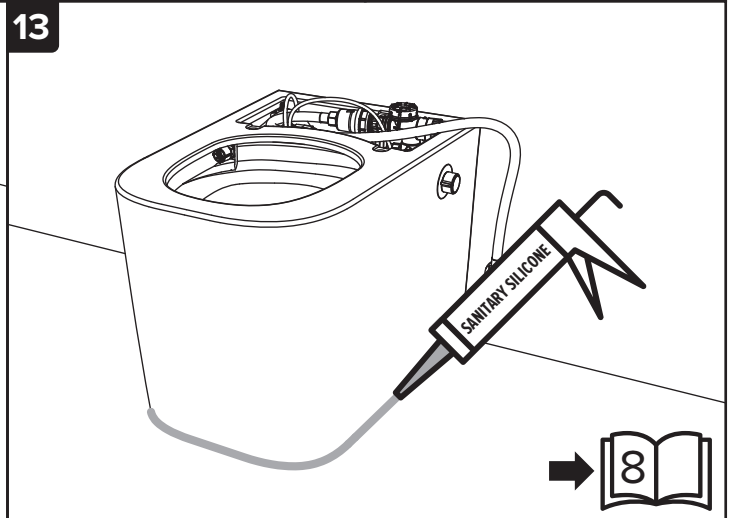
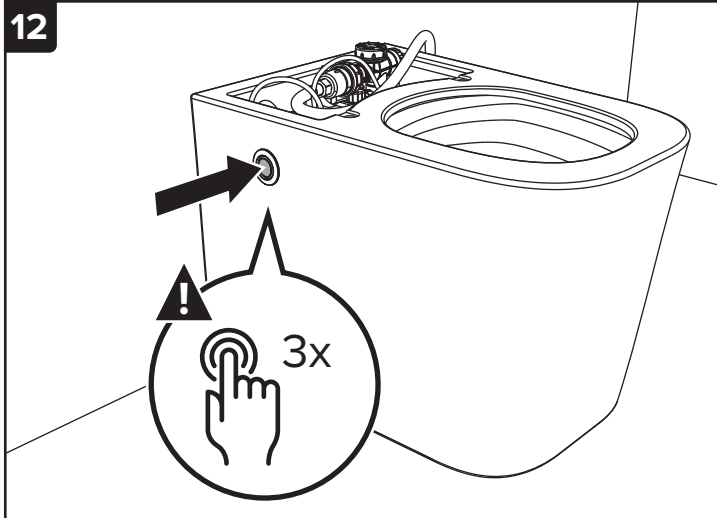
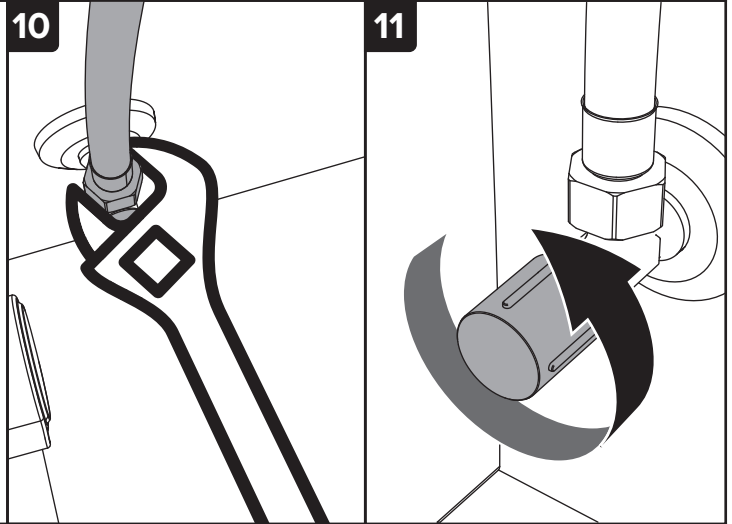
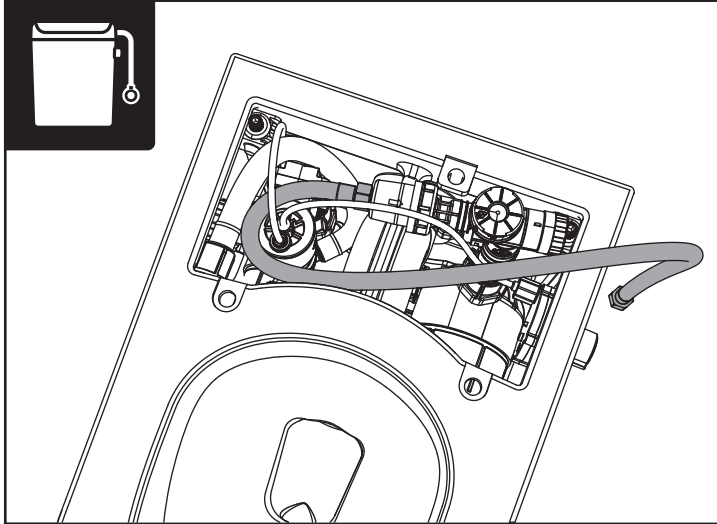
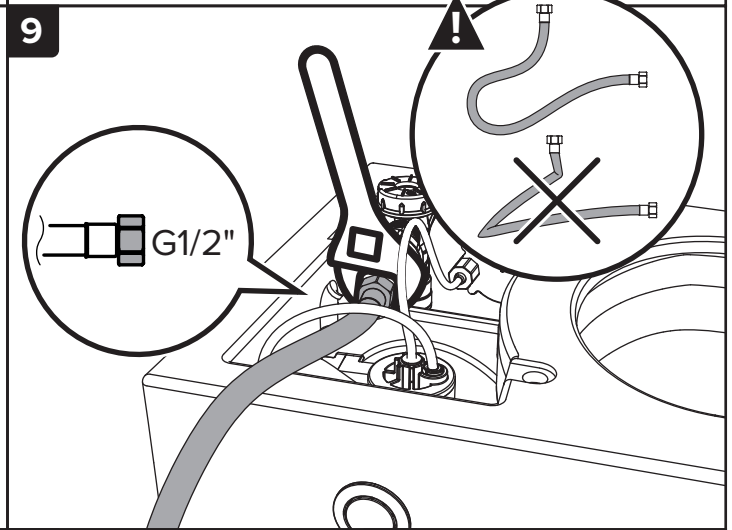
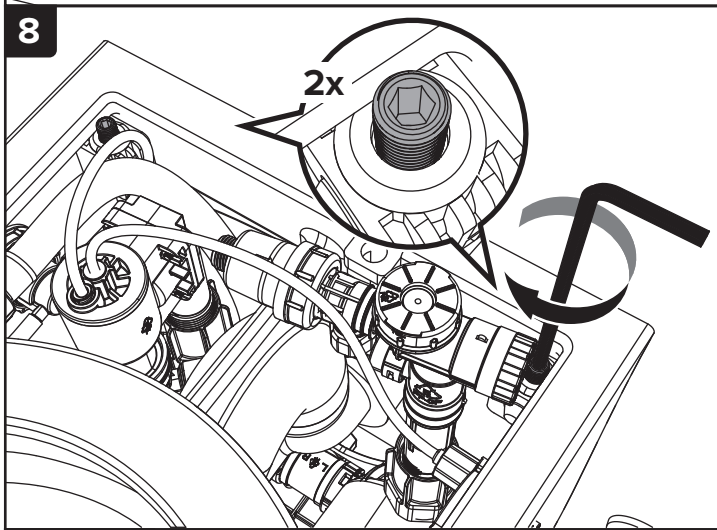
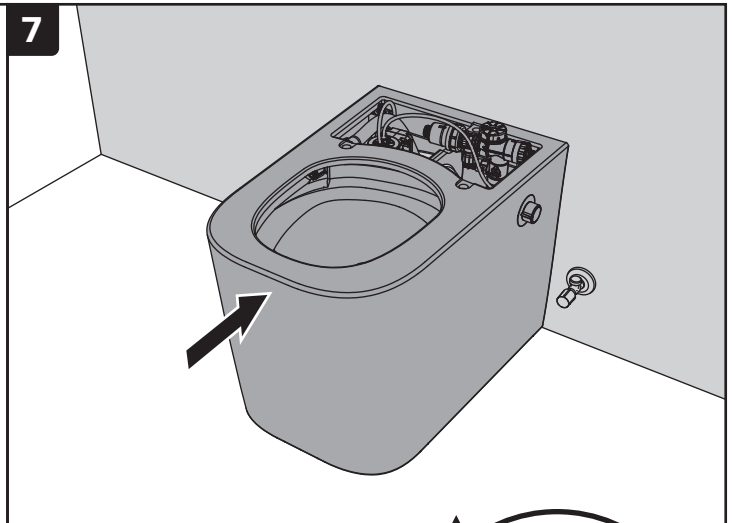
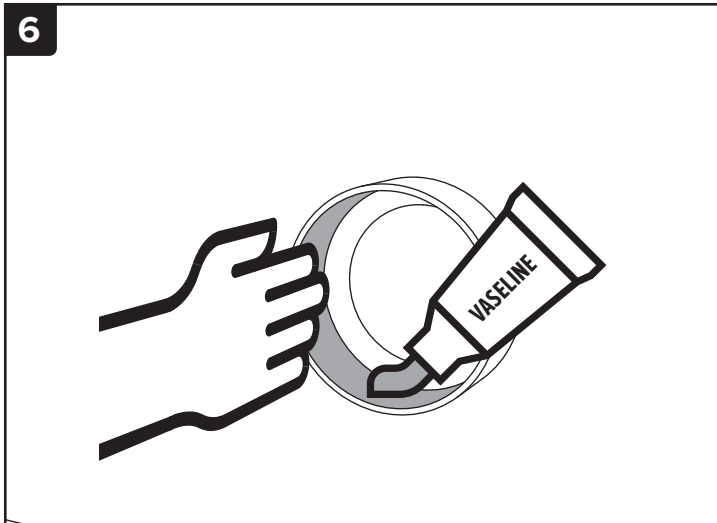
4



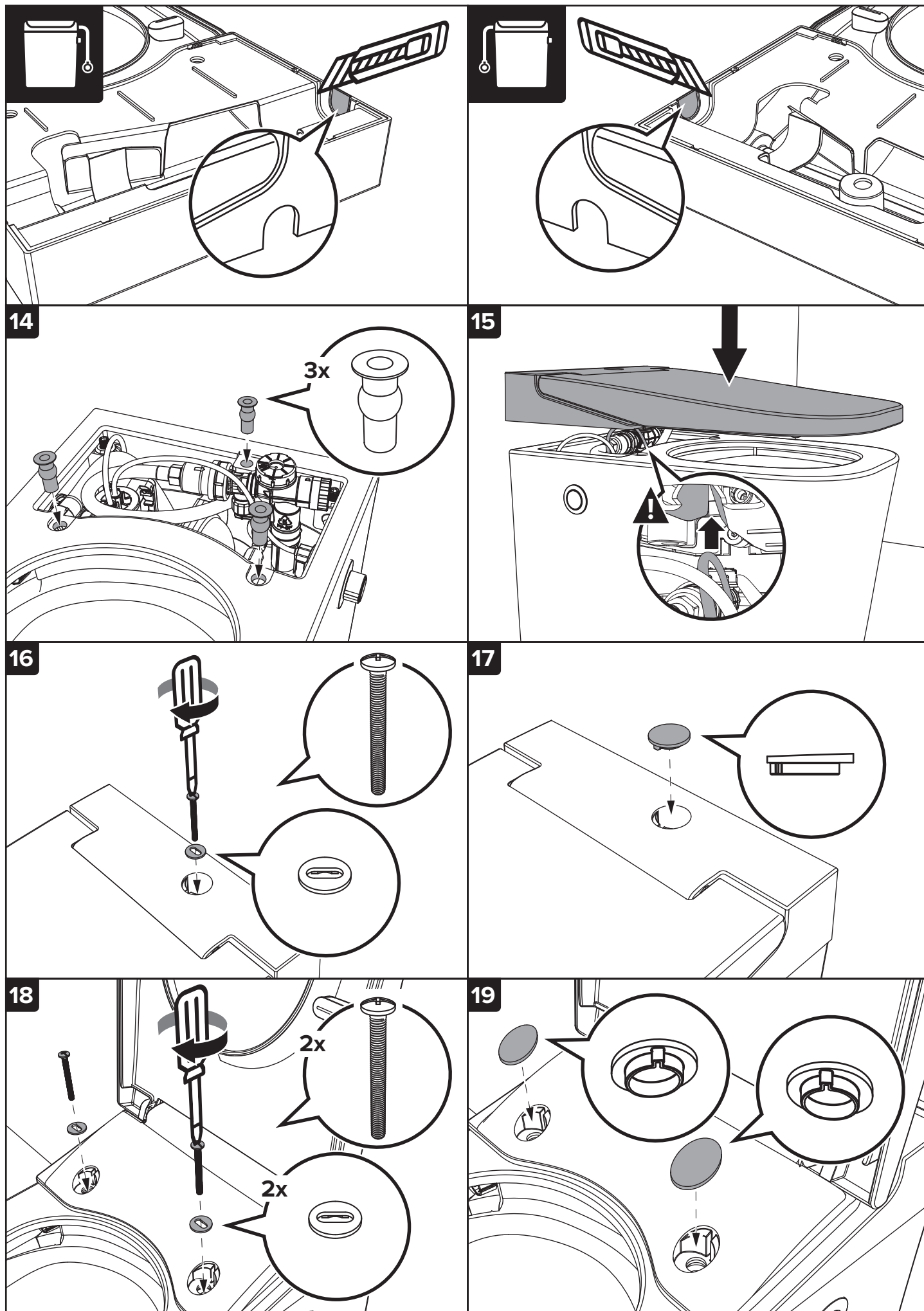
TOILET INSTALLATION

NOTE: Mounting surface must be clean and level before toilet is installed!

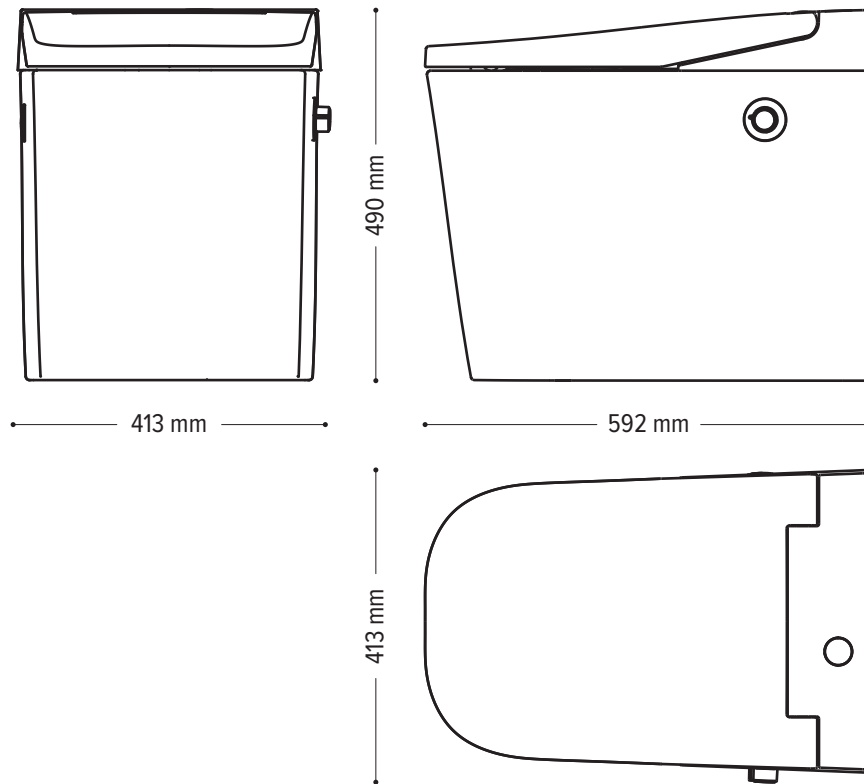




COVER / SEAT INSTALLATION



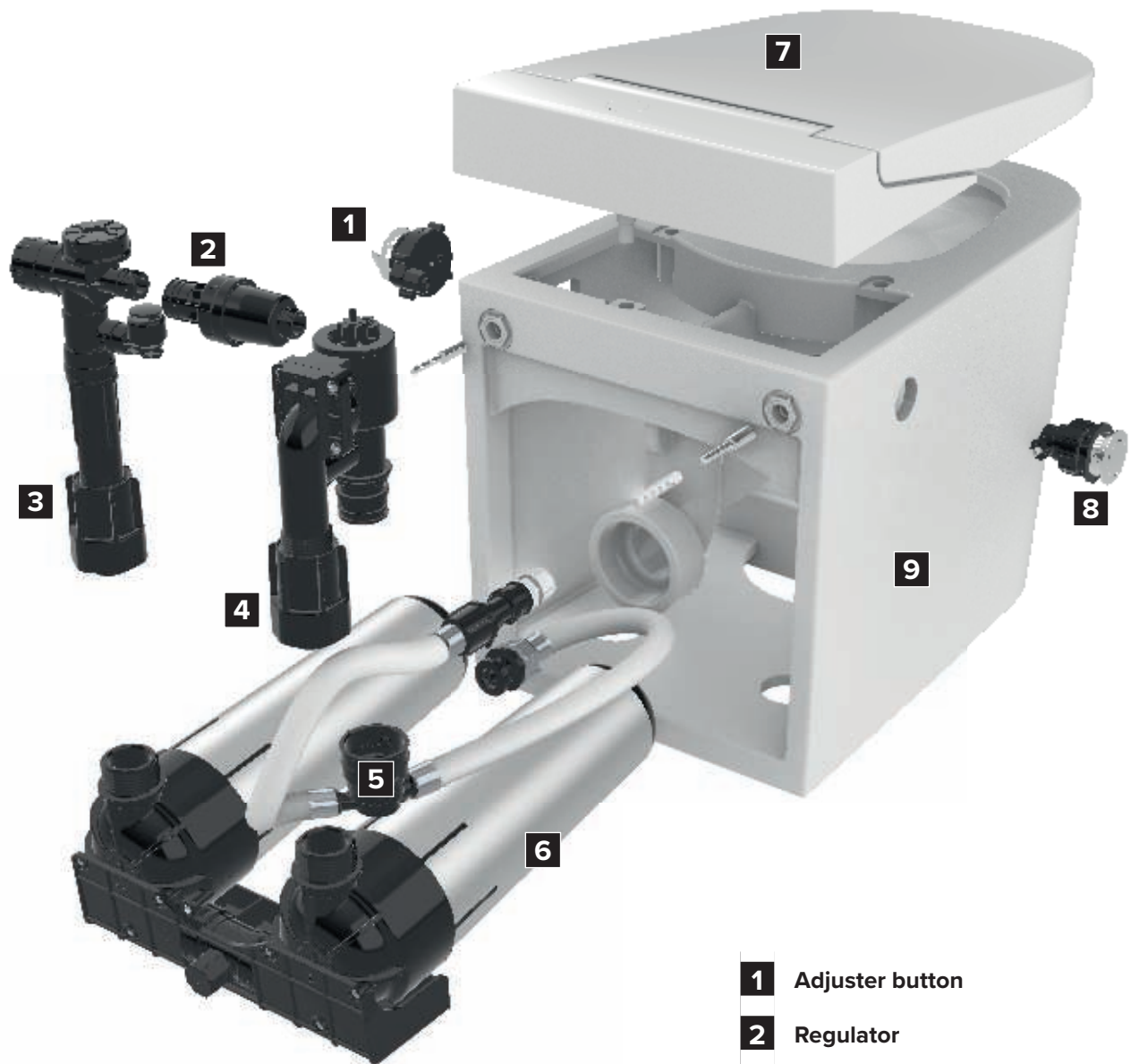
DIMENSIONS



TROUBLESHOOTING GUIDE

	Problem	Possible Cause	Corrective Action
1	Toilet flushing fail	Toilet angle valve not open.	Open the angle valve completely.
		The button fail to work.	Replace button.
		The Regulator filter blocked.	Disassembly the regulator to clean filter and keep press the button 4 minutes to refill air into cartridges.
2	Toilet flushing is weak or water seal is abnormal	Water pressure too low.	Working pressure not less than 20 PSI.
		The Regulator filter blocked.	Disassembly the regulator to clean filter and keep press the button 4 minutes to refill air into cartridges.
		Dirty water causes the fill valve core blocked and limited flow rate.	Replace fill valve.
3	Toilet leaking	Dirty water causes the flush valve core seal damage and not close as normal.	Replace flush valve core.
		Dirty water causes hydraulic button fail to close.	Replace hydraulic button.
4	Toilet leakage	Dirty water cause regulator damage and leaking.	Replace regulator.
		Dirty water causes fill valve damage and leaking.	Replace fill valve.
		The water supply hose not lock well.	Lock water supply hose tight enough.
		Hose washer damaged or lost.	Replace washer.
5	Toilet seat fail in slow down	The damper fail.	Replace seat.

OFS TOILET PARTS



- 1** Adjuster button
- 2** Regulator
- 3** Fill valve
- 4** Flush valve
- 5** Water outlet pipe
- 6** Cartridges
- 7** Toilet seat
- 8** Flush button
- 9** Chinaware

REPAIR PARTS LIST

No		Part Name	Part Number	Usage
1		Adjuster button	NDSATOFSHFS2AB	1
2		Regulator	999910060150	1
3		Fill valve	112070031020	1
4		Flush valve deck & core	112070031023 NDSATOFSHFS2FV	1
5		Water outlet pipe	NDSATOFSHFS2OP	1
6		Cartridges	NDSATOFSHFS2CA	1
7		Toilet seat	NDSATOFSHFS2SE	1
8		Hydraulic flush button	112070031021	1
9		Chinaware - ceramic toilet	NDSATOFSHFS2WC	1

DECLARATION OF PERFORMANCE



Declaration of Performance DoP-997-01


1. Article number: **SATOFSHFS2**
2. Product designation: **Free standing pedestal WC pan with accumulation flushing system Optim Flush Hybrid**
3. Intended purpose: **Personal hygiene (PH)**
4. Manufacturer name's and address: **Swiss Aqua Technologies CZ, s.r.o.
Skorkovská 1310
Praha 9
Czech republic**

**tel.: +420 737 260 190
e-mail: info@swatec.ch
web: swatec.ch**
5. Importer's name and address: **N.A.**
6. Review of the confirmation of performance: **System 4**
7. Harmonized standard: **EN 997:2012**
8. Declared performance:

Key features	Performance	Harmonized standard
Capacity of flushing water (CF)	Satisfies	EN 997:2012
Backflow prevention (BP)	Satisfies	
Cleanability (CA)	Satisfies	
Load resistance (LR)	Satisfies	
Water leaktightness (WL)	Satisfies	
Valve reliability (VR)	Satisfies	
Durability (DA)	Satisfies	

9. The performance of the product is consistent with the product description and with the table shown.
This Declaration was issued under the responsibility of the manufacturer identified above.

Signed in the manufacturer's name by:
In Prague 30. 10. 2020


Swiss Aqua Technologies CZ s.r.o.
Skorkovská 1310, 198 00 Praha 9 - Kyje
IČ: 08028834, DIČ: CZ08028834
- 2 -



DoP-997-01 (EN)



SAT® is registered trademark of
Swiss Aqua Technologies AG
Gewerbestrasse 9, 6330 Cham, Switzerland
www.swatec.ch

**PATENT
PROTECTED**

OptimFlush Toilet is patented by
Swiss Aqua Technologies AG.