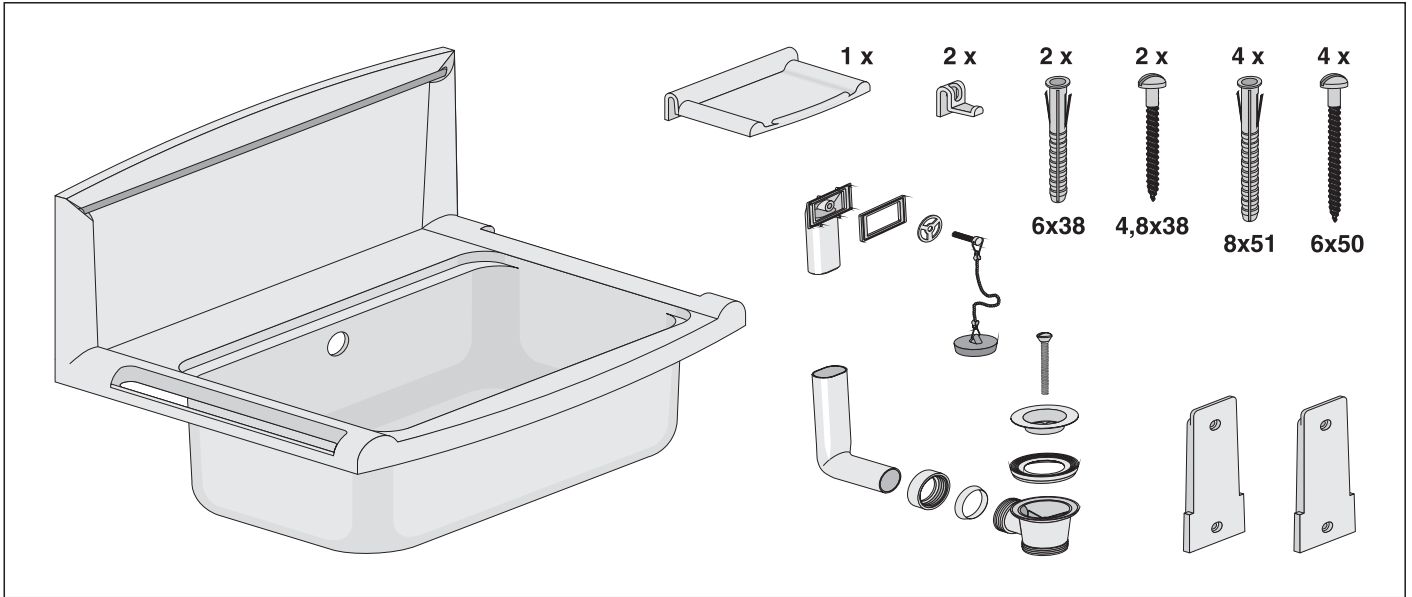
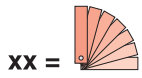
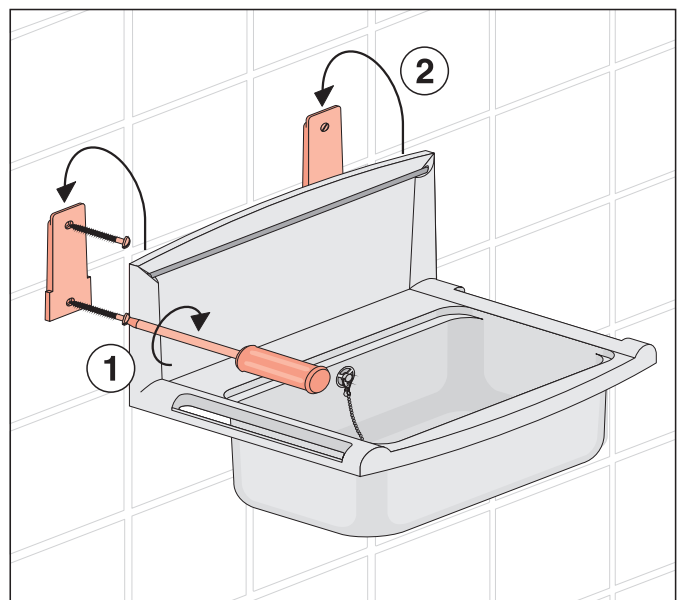
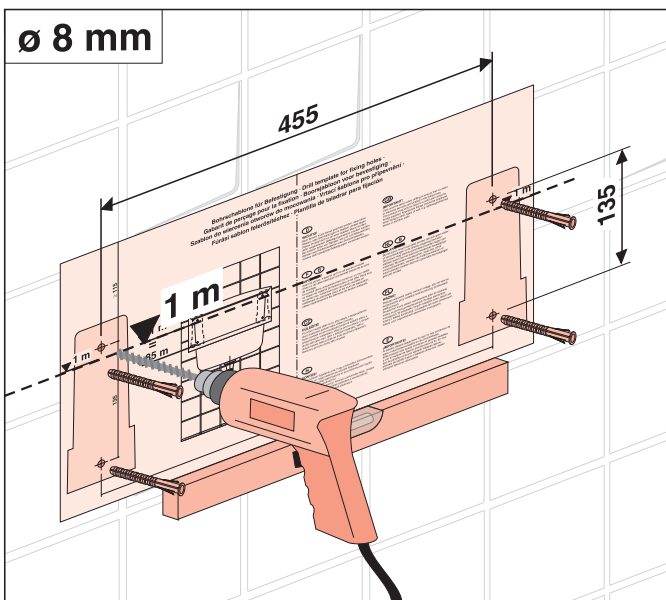
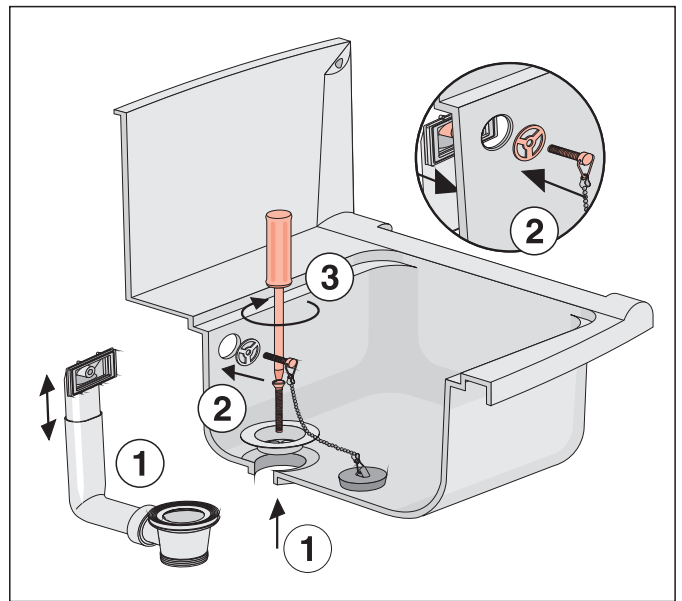
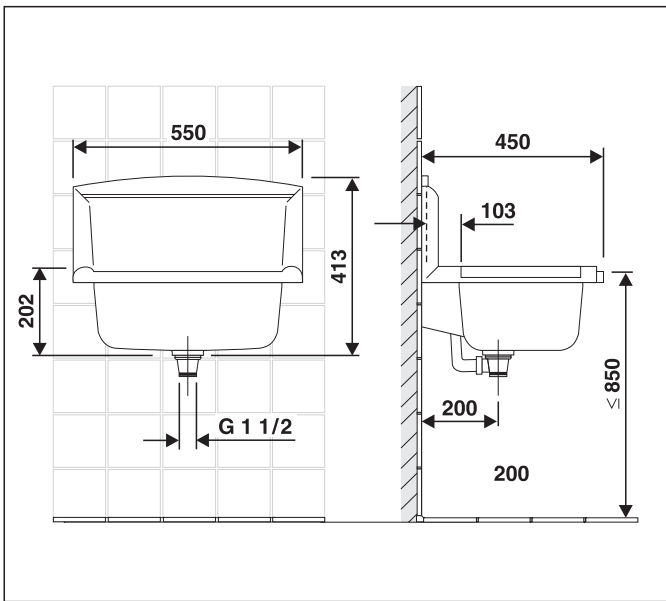
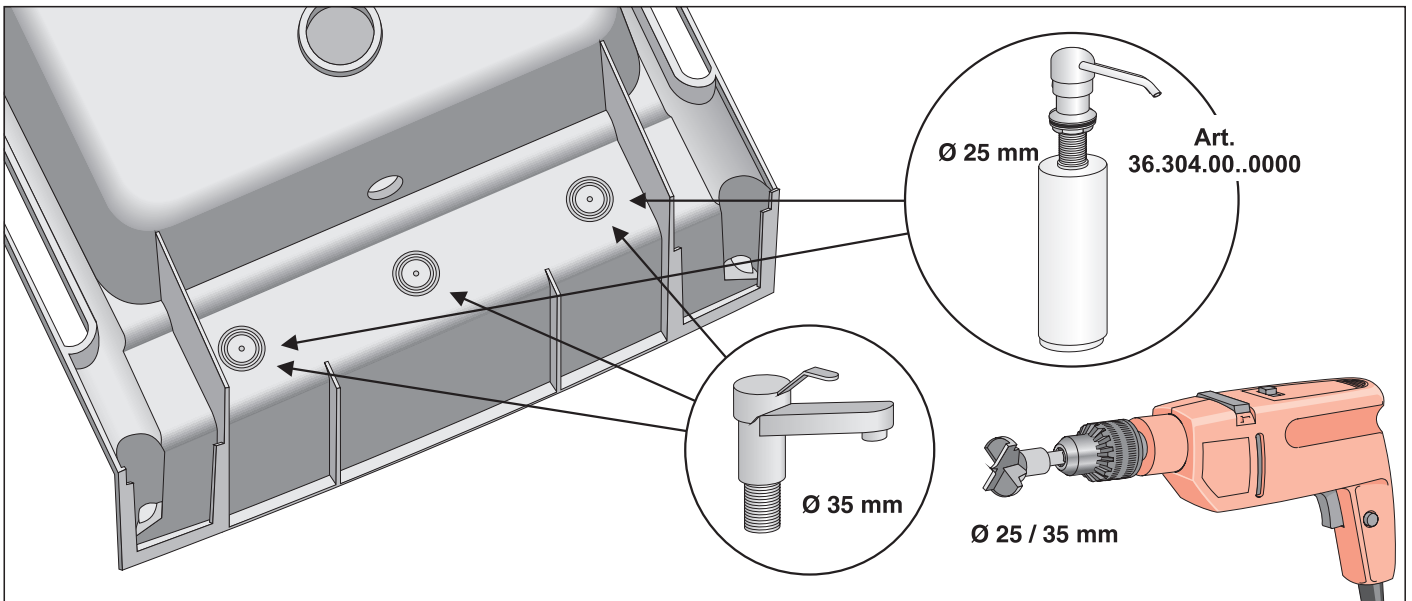
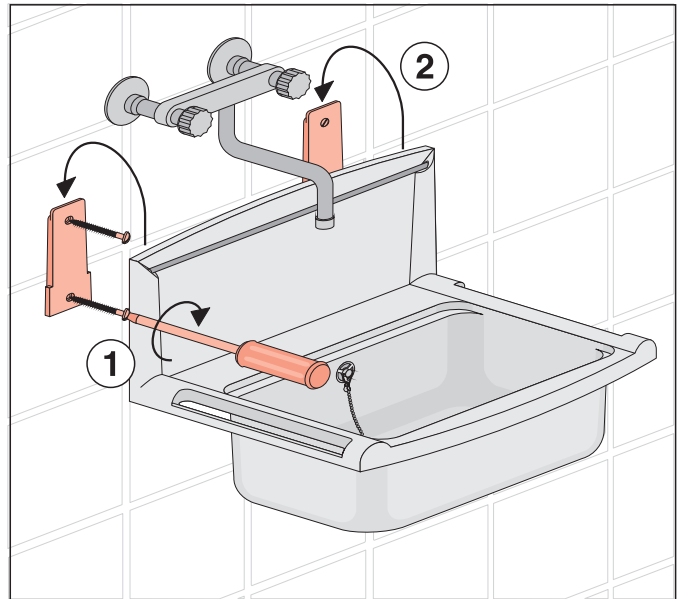
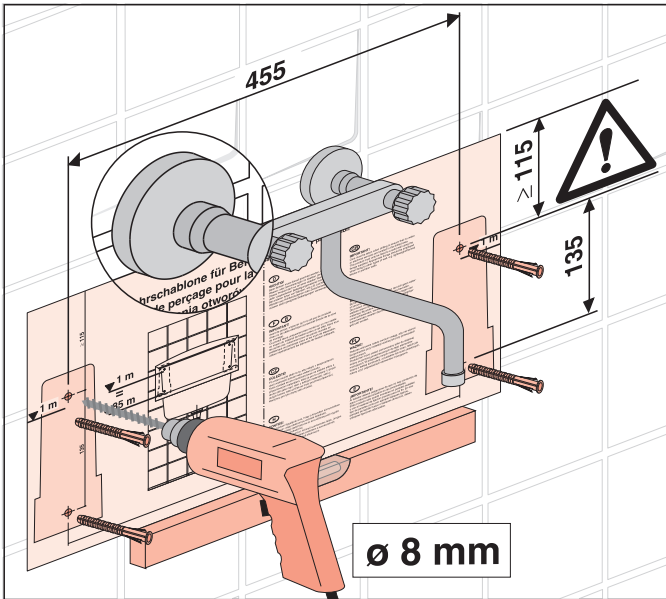


multiset
Art. 60.005.xx..0099

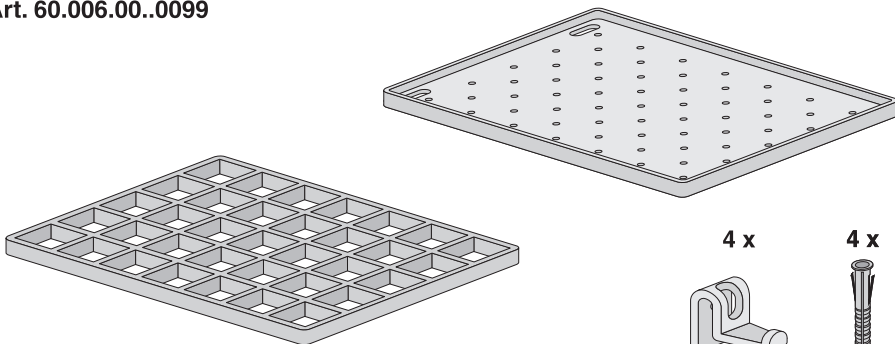


EM.A31.09..3900 · IX/13

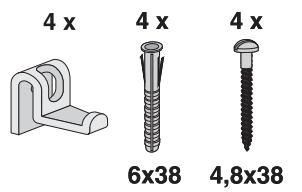




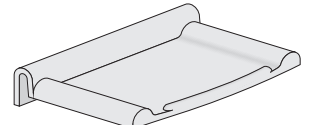
Art. 60.006.00..0099



Art.60.A04.00..0099



Art.60.A03.xx..0099



Sanitärtechnik Eisenberg GmbH
 Betriebsstätte Rödental
 Postfach 1109 · D 96466 Rödental
 Am Bahnhof 20 · D 96472 Rödental
 Tel. +49(0)9563/930
 Fax +49(0)9563/93 226
 info@sanit.com · www.sanit.com
 an **Aliaxis** company