

CZ

BATERIE S OHŘEVEM

INOX DIGITAL

model: SDR-18DC-3H



NÁVOD K POUŽITÍ

BATERIE S OHŘEVEM

NÁVOD K POUŽITÍ

Vážený zákazníku, děkujeme Vám za důvěru, kterou jste nám projevil nákupem tohoto výrobku. Věříme, že s ním budete plně spokojen. Tento návod slouží pro správné používání výrobku. Uchovejte jej pro jeho případné další použití.

FUNKCE VÝROBKU

Tento výrobek je schopen dodávat horkou vodu během několika sekund. Hubici baterie lze otáčet doleva a doprava, což umožňuje použití tohoto zařízení pro jednoduchý i dvojitý dřez a umyvadla s platformou.

INSTALAČNÍ PODMÍNKY

Příkon ohřivače 3,2 kW

Průřez kabelu vnitřního zdroje energie $\geq 1,5 \text{ mm}^2$

Jistič: min. 16 A

Tlak vody: 0,04-0,6 Mpa

Použití: kuchyň, garáž a jiná vhodná prostředí

Přívod vody: spodní Průměr trubky přívodu vody se závitem: 1/2 coul.

Poznámka: Tento přístroj, musí být napájen uzemněným zdrojem. Připojení ohřivače musí být v obvodu jištěném RCD chráničem. Nikdy ohřivač neinstalujte do jiné polohy, než svislé (jak je vyobrazen).

Výrobek je dimenzován jako vysoce výkonné zařízení - před instalací je nutné zkontrolovat, zda elektroinstalace splňuje nároky výrobku na jmenovitý proud (musí být splněny podmínky uvedené výše – viz instalační podmínky). Je nutné zajistit uzemnění tohoto ohřivače vody, to znamená, že v zásuvce musí být zemnicí vodič, který by měl být spojen se zemnicím vodičem elektrické sítě.

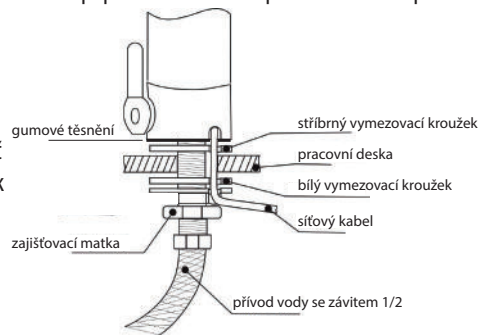
PŘÍPRAVA K INSTALACI

Zkontrolujte trasu kabelů a vody. Před instalací zavřete přívod vody. Vyndejte ohřivač vody z pěnového boxu a odstraňte případné záslepky

Zkontrolujte na výtokové hubici umístění gumových kroužků a segerové pojistky.

INSTALACE

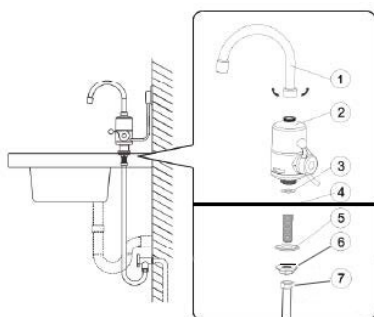
1. Na tělo přístroje nasadte výtokovou hubici a utáhněte převlečnou matici.
(Upozornění: Při instalaci nepoškozte gumový kroužek.)
2. Pro horní napojení do síťové zásuvky, protáhněte síťový kabel bočním otvorem ve stříbrném vymezovacím kroužku na spodku baterie. Tento vymezovací kroužek zajistíte/odjistíte pootočením napravo/nalevo. Do spodní části kroužku nasuňte gumový O-kroužek. Nasadte ohřivač do připraveného otvoru v pracovní desce a upevněte matkou.
3. Pro spodní napojení síťového kabelu do síťové zásuvky pod linkou provedte instalaci dle vyobrazení. Vedte kabel svisle dolů z ohřivače podél trubky se závitem připraveným otvorem. Poté nasadte ohřivač do otvoru v desce a nasuňte bílý vymezovací kroužek na trubku. Vytáhněte kabel výřezem v tomto kroužku a upevněte ohřivač matkou. Pokud není možné protažení síťového kabelu včetně vidlice otvorem v pracovní desce, je nutné jeho odpojení od přístroje.



4. Spojku spodního přívodu připojte k vodovodnímu potrubí.
5. Otočte páčkou nahoru, otočte výtokovou hubicí doleva a doprava, abyste před použitím zkontrolovali a odstranili případný průsak.
6. Zapojte zařízení do nejbližší zásuvky.

Pozn.: Pokud při instalaci bude nutné odpojení přívodního kabelu od přístroje, svěťte tuto instalaci kvalifikované osobě. Nikdy se sami nepokoušejte o zásah do výrobku.

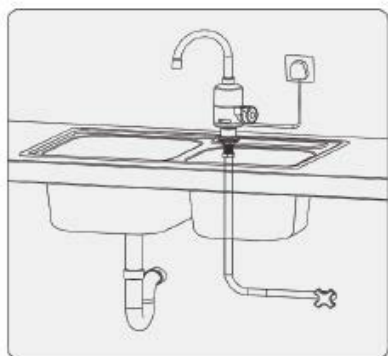
1 - výtoková hubice



- 2 - tělo přístroje
- 3 - stříbrný kroužek s těsněním
- 4 - dřez, deska
- 5 - bílý vymežovací kroužek
- 6 - pojistná matice
- 7 - přívod tlakové studené vody

KLÍČOVÉ BODY INSTALACE A NASTAVENÍ

- Pokud poloha vývodu vody ve zdi není vhodná, poraďte se s kvalifikovaným instalátérem o jeho úpravě.



- Instalace a údržba zařízení bude mnohem efektivnější, pokud předem naplánujete způsob instalace a umístění zařízení a pečlivě si přečtete návod k obsluze.
- Před zapojením do sítě musí být přívod vody otevřený, aby se při instalaci a nastavování zjistilo, zda v některém spoji nedochází k průsaku vody.
- Pokud je průtok vody bez problémů, zapojte zařízení do zásuvky a otočte pákou teplé vody.

OVLÁDÁNÍ

Hubice a trubka, na které je připevněná, se mohou podle potřeby otáčet v horizontální rovině o 360°.

Na stupnici ovládací páčky jsou 2 zóny, jak je znázorněno na obrázku:
„studená voda“,
„teplá voda“.

UVNITŘ OHŘÍVAČE VODY JE AUTOMATICKÝ VYPÍNAČ, TAKŽE NENÍ NUTNÉ ZAPOJOVAT A ODPOJOVAT NAPÁJECÍ KABEL



Zapnutí nebo vypnutí ohřevu se provádí otočením páky nahoru. Teplota teplé vody je tím vyšší, čím nižší je její průtok. Teplota se bude postupně zvyšovat a dosáhne konstantní hodnoty během 5 - 10 sekund (záleží na teplotě vstupní vody) po nastavení páčky do zóny teplé vody. S ohřevem se spustí i displej teploty vody. Je však nutné počítat s tím, že teploměr má delší dobu reakce a naměřené hodnoty jsou orientační.

ÚDRŽBA

Čištění výtoku vody: pokud je proud vody nepravidelný nebo nižší, je třeba vyčistit výtokové sítko.

Postup je následující: Vyšroubujte přírubu sítka směrem doleva a vyndejte ho ven, propláchněte sítko silným proudem vody v obráceném směru. Tenkým kovovým drátem případně odstraňte usazené zbytky z otvorů a našroubujte ho zpět. Při používání ohřivače s tvrdou vodou, může dojít k zanesení topné spirály a následnému nevratnému poškození. Dle potřeby proplachujte vnitřní prostor ohřevu např. ředěným octovým roztokem.



ČIŠTĚNÍ VODNÍHO FILTRU:

Pokud bude po delší době používání průtok vody slabší, vyčistíte vstupní filtr ohřivače. (Filtr je umístěn ve vstupu trubky se závitem pro přívod tlakové vody.)

UPOZORNĚNÍ

- Před zapojení do sítě se musí otevřít přívod vody.
- Tento ohřivač vody musí být nainstalován vertikálně, jakékoliv jiné polohy jsou zakázány. Správný způsob instalace je uveden v instalačním schématu.
- Pokud je kapacita vaší elektrické sítě malá, nepoužívejte současně s ohřivačem vody jiné vysoce výkonné elektrické spotřebiče (klimatizace, mikrovlnná trouba, atd.).
- Výtok vody nesmí být připojen k jiné baterii nebo jinému spoji, než je popsáno v tomto návodu k použití.
- Pokud bude při dlouhodobém používání průtok vody slabší, je nutné vyčistit filtr na přívodu vody.
- Hubice se musí pravidelně čistit. V případě, že by voda uvnitř ohřivače mohla zamrznout, je elektrické napájení tohoto ohřivače vody zakázáno.
- Pokud je ohebný napájecí kabel poškozený, jeho výměnu lze provést jen v autorizované opravě naší společnosti.
- Tento ohřivač vody musí být bezpečně uzemněný.
- Tento ohřivač vody nesmí být nainstalován v místech, kde se vyskytuje mraz. V případě uskladnění v prostorech, kde se vyskytuje mraz, musí být ohřivač dokonale vysušen. (Nesmí být uvnitř vlhkost).
- Teplota výstupní vody může být vyšší nežli 65°C. Je to závislé od teploty vstupní vody a napětím sítě při zatížení ohřevem. Pokud je teplota vody příliš vysoká, zvyšte její průtok.

PROBLÉMY PŘI PROVOZU A JEJICH ODSTRANĚNÍ

| PROJEV PORUCHY | PŘÍČINA PORUCHY | ODSTRANĚNÍ PORUCHY |
|--|--|--|
| Po nastavení páčky do zóny teplé vody se voda neohřívá. | Přístroj není zapojený do sítě nebo je příliš nízký tlak vody. | Zkontrolujte napájecí kabel a jeho zapojení, ujistěte se, že tlak vody není nižší než 0,04 MPa. Pokud porucha přetrvává kontaktujte prodejce. |
| Displej svítí, ale teplota vody je nízká. | Rychlost průtoku vody je příliš vysoká. | Nastavte páčku na ohřev teplé vody tak, abyste došlo ke snížení průtoku vody. |
| Teplota vody je vysoká, ale průtok je nastaven na maximum. | Filtr nebo otvory výtoku vody jsou zablokovány usazeninami nebo je příliš nízký tlak vody. | Zkontrolujte a odstraňte usazeniny z filtru na přívodu vody a z otvorů výtoku. Pustte teplou vodu. Pokud porucha i nadále přetrvává, důvodem je nízký tlak vody. |
| Displej svítí, ale voda se neohřívá. | Porucha topného článku. | Kontaktujte prodejce nebo výrobce. |

OCHRANA ŽIVOTNÍHO PROSTŘEDÍ:

Informace k likvidaci elektrických a elektronických zařízení



Po uplynutí doby životnosti přístroje nebo v okamžiku, kdy by oprava byla neekonomická, přístroj nevhazujte do domovního odpadu. Za účelem správné likvidace výrobku jej odevzdejte na určených sběrných místech, kde budou přijata zdarma. Správnou likvidací pomůžete zachovat cenné přírodní zdroje a napomáháte prevenci potenciálních negativních dopadů na životní prostředí a lidské zdraví, což by mohly být důsledky nesprávné likvidace odpadů. Další podrobnosti si vyžádejte od místního úřadu nebo nejbližšího sběrného místa. Při nesprávné likvidaci tohoto druhu odpadu mohou být v souladu s národními předpisy uděleny pokuty. Baterie nevhazujte do běžného odpadu, ale odevzdejte na místa zajišťující recyklaci baterií. Výrobce si vyhrazuje právo na změnu jednotlivých komponentů dle technických možností a případného dalšího vývoje.

SERVIS

V případě, že po zakoupení výrobku zjistíte jakoukoli závadu, kontaktujte servisní oddělení. Při použití výrobku se řiďte pokyny uvedenými v příloženém návodu k použití. Na reklamaci nebude brán zřetel, pokud jste výrobek pozměnili či jste se neřídili pokyny uvedenými v návodu k použití.

ZÁRUKA SE NEVZTAHUJE:

- na přirozené opotřebení funkční části stroje v důsledku jeho používání
- na servisní zásahy související se standardní údržbou stroje (např. čištění, mazání, seřízení apod.)
- na závady způsobené vnějšími vlivy (např. klimatickými podmínkami, prašností, nevhodným použitím apod.)
- na mechanická poškození v důsledku pádu stroje, nárazu, úderu do něj apod.
- na škody vzniklé neodborným zacházením, přetížením, použitím nesprávných dílů, nevhodných nástrojů apod.

U reklamovaných výrobků, které nebyly řádně zabezpečeny proti mechanickému poškození při přepravě nese riziko případné škody výhradně majitel.

Dodavatel si vyhrazuje právo na případné změny v návodu k použití a neručí za možné tiskové chyby.

Vyobrazení a popis se mohou lišit od skutečnosti v závislosti na modelu.