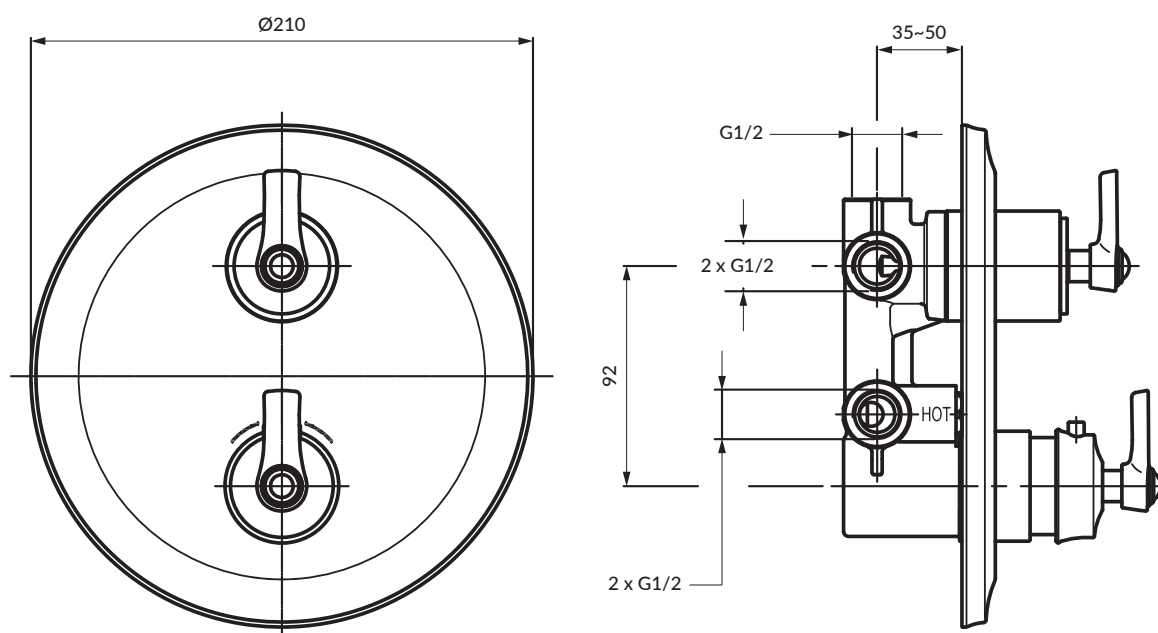
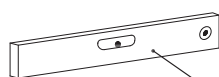


AM5238/6ORB

Instrukcja montażu i konserwacji | Installation and maintenance | Montage- und Wartungsanleitung | Инструкция по установке и уходу



Prepare and check the following tools.



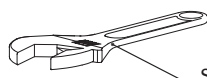
Level



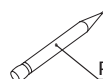
Teflon Tape



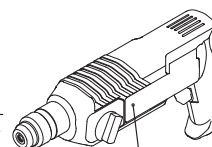
Phillips Screwdriver



Spanner



Pencil



Drill



Goggles



Pliers

PL Powierzchnię produktów należy czyścić miękką ściereczką z dodatkiem łagodnego środka czyszczącego lub roztworu kwasu cytrynowego. Niewskazane jest stosowanie szorstkich materiałów ani żrących lub ściernych środków czyszczących, ponieważ mogą one spowodować uszkodzenia powłoki. Po więcej informacji i przydatnych wskazówek dotyczących dbania o produkty zapraszamy na omnires.com.

EN Clean the product surface with a soft cloth and a mild detergent or citric acid solution. The use of any rough materials, as well as corrosive or abrasive cleaning agents, is not recommended as they may cause damage to the coating. For more information and useful tips on how to care for the products visit omnires.com.

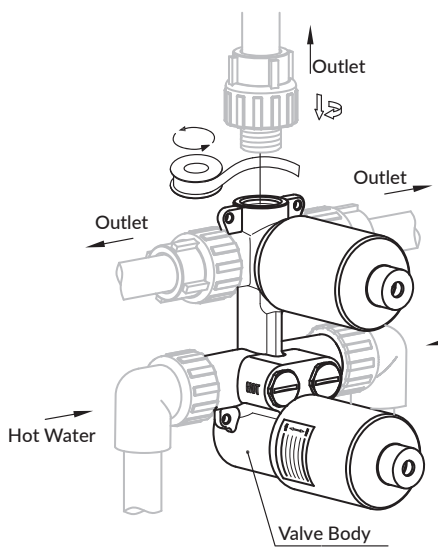
DE Die Produktoberfläche ist mit einem weichen Tuch und einem milden Reinigungsmittel oder einer Zitronensäurelösung zu reinigen. Raue Materialien oder ätzende bzw. scheuernde Reinigungsmittel sollen nicht verwendet werden, da sie zu Beschädigungen der Beschichtung führen können. Weitere Informationen und nützliche Hinweise zur Pflege von Produkten finden Sie auf der Webseite omnires.com.

RU Поверхность продуктов чистить мягкой салфеткой с добавлением деликатного моющего средства или раствора лимонной кислоты. Не рекомендуется использовать жесткие, едкие или абразивные моющие средства во избежание повреждения покрытия. Больше информации и полезных советов по уходу за продуктами вы найдете на сайте omnires.com.

AM5238/6ORB

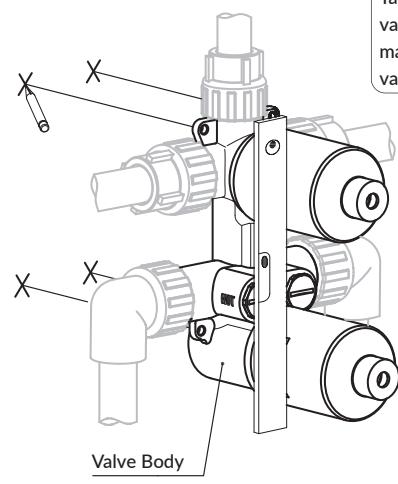
Instrukcja montażu i konserwacji | Installation and maintenance | Montage- und Wartungsanleitung | Инструкция по установке и уходу

1



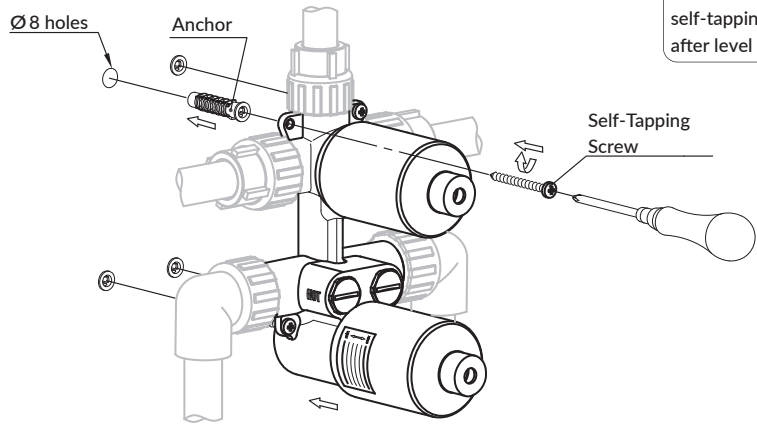
Wrap pipe couplings with teflon tape and connect to inlet and outlet pipes (Note: the inlets are with printed letter COLD and HOT, position as hot left and cold right, the rest are outlets).

2



Take four mounting holes on valve body as benchmark to mark on the wall, level off the valve body with spirit level.

3



Drill Ø8 holes at mark positions and insert anchors, slightly fix valve body to the wall with self-tapping screws, tighten it after level off with a spirit level.

PL Powierzchnię produktów należy czyścić miękką ściereczką z dodatkiem łagodnego środka czyszczącego lub roztworu kwasu cytrynowego. Niewskazane jest stosowanie szorstkich materiałów ani żrących lub ściernych środków czyszczących, ponieważ mogą one spowodować uszkodzenia powłoki. Po więcej informacji i przydatnych wskazówek dotyczących dbania o produkty zapraszamy na omnires.com.

EN Clean the product surface with a soft cloth and a mild detergent or citric acid solution. The use of any rough materials, as well as corrosive or abrasive cleaning agents, is not recommended as they may cause damage to the coating. For more information and useful tips on how to care for the products visit omnires.com.

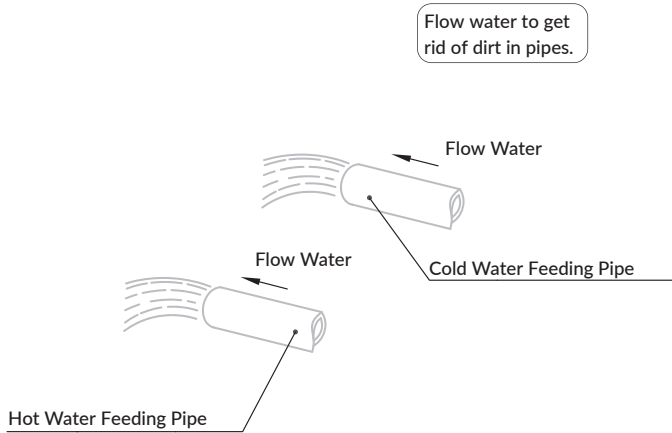
DE Die Produktoberfläche ist mit einem weichen Tuch und einem milden Reinigungsmittel oder einer Zitronensäurelösung zu reinigen. Raue Materialien oder ätzende bzw. scheuernde Reinigungsmittel sollen nicht verwendet werden, da sie zu Beschädigungen der Beschichtung führen können. Weitere Informationen und nützliche Hinweise zur Pflege von Produkten finden Sie auf der Webseite omnires.com.

RU Поверхность продуктов чистить мягкой салфеткой с добавлением деликатного моющего средства или раствора лимонной кислоты. Не рекомендуется использовать жесткие, едкие или абразивные моющие средства во избежание повреждения покрытия. Больше информации и полезных советов по уходу за продуктами вы найдете на сайте omnires.com.

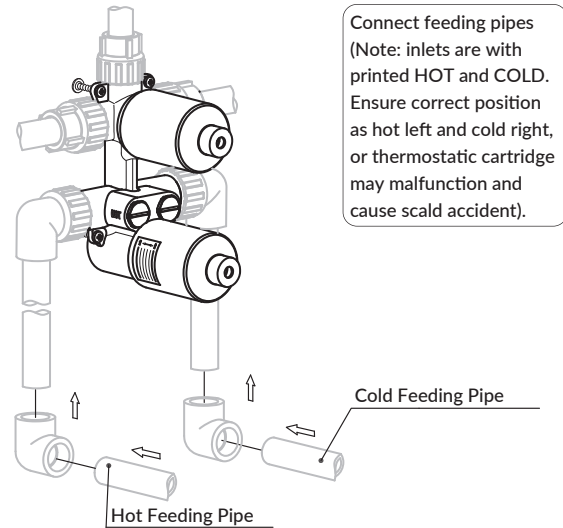
AM5238/6ORB

Instrukcja montażu i konserwacji | Installation and maintenance | Montage- und Wartungsanleitung | Инструкция по установке и уходу

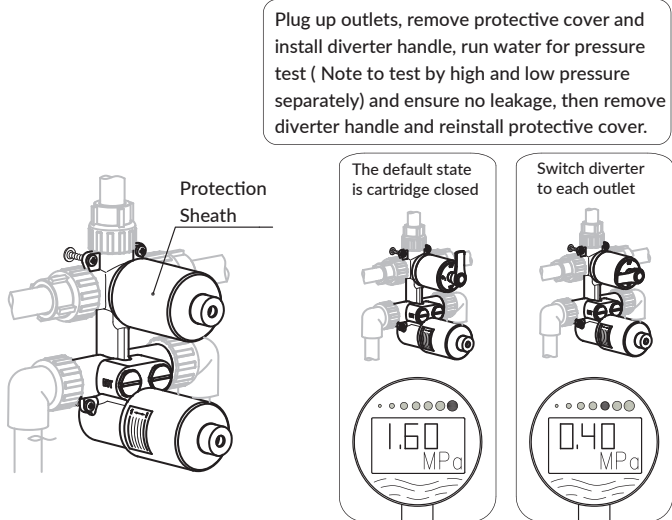
4



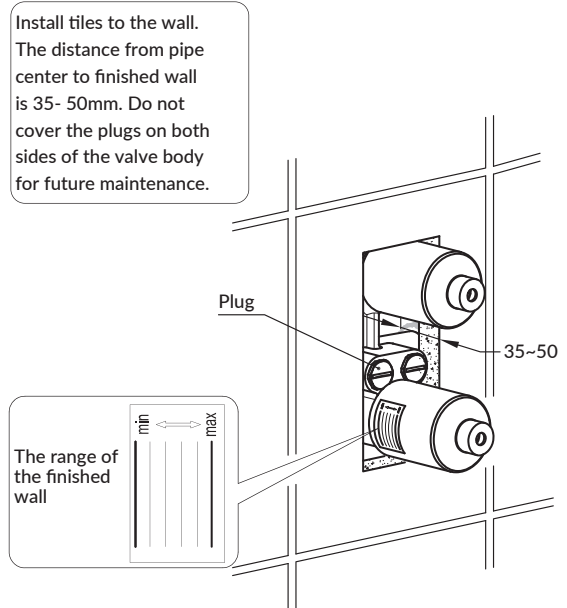
5



6



7



PL Powierzchnię produktów należy czyścić miękką ściereczką z dodatkiem łagodnego środka czyszczącego lub roztworu kwasu cytrynowego. Niewskazane jest stosowanie szorstkich materiałów ani żrących lub ściernych środków czyszczących, ponieważ mogą one spowodować uszkodzenia powłoki. Po więcej informacji i przydatnych wskazówek dotyczących dbania o produkty zapraszamy na omnires.com.

EN Clean the product surface with a soft cloth and a mild detergent or citric acid solution. The use of any rough materials, as well as corrosive or abrasive cleaning agents, is not recommended as they may cause damage to the coating. For more information and useful tips on how to care for the products visit omnires.com.

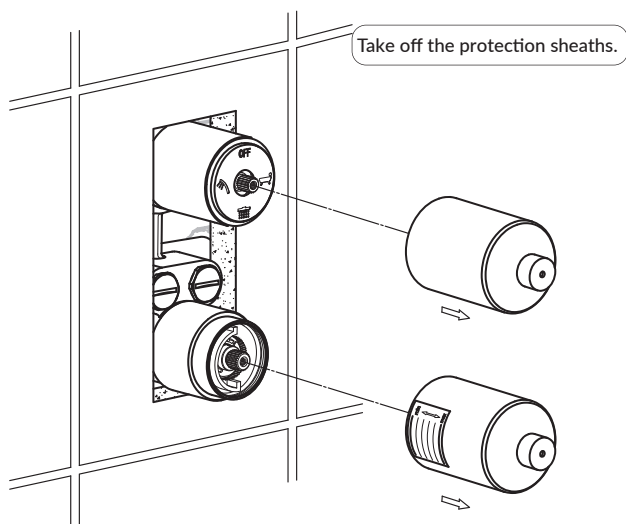
DE Die Produktoberfläche ist mit einem weichen Tuch und einem milden Reinigungsmittel oder einer Zitronensäurelösung zu reinigen. Raue Materialien oder ätzende bzw. scheuernde Reinigungsmittel sollen nicht verwendet werden, da sie zu Beschädigungen der Beschichtung führen können. Weitere Informationen und nützliche Hinweise zur Pflege von Produkten finden Sie auf der Webseite omnires.com.

RU Поверхность продуктов чистить мягкой салфеткой с добавлением деликатного моющего средства или раствора лимонной кислоты. Не рекомендуется использовать жесткие, едкие или абразивные моющие средства во избежание повреждения покрытия. Больше информации и полезных советов по уходу за продуктами вы найдете на сайте omnires.com.

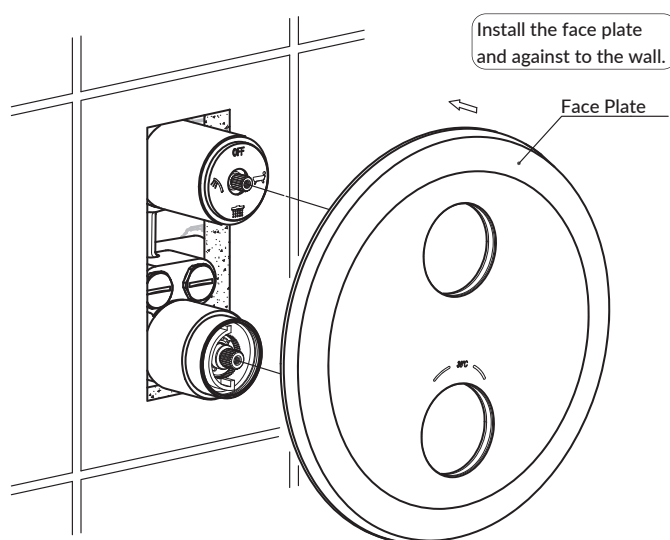
AM5238/6ORB

Instrukcja montażu i konserwacji | Installation and maintenance | Montage- und Wartungsanleitung | Инструкция по установке и уходу

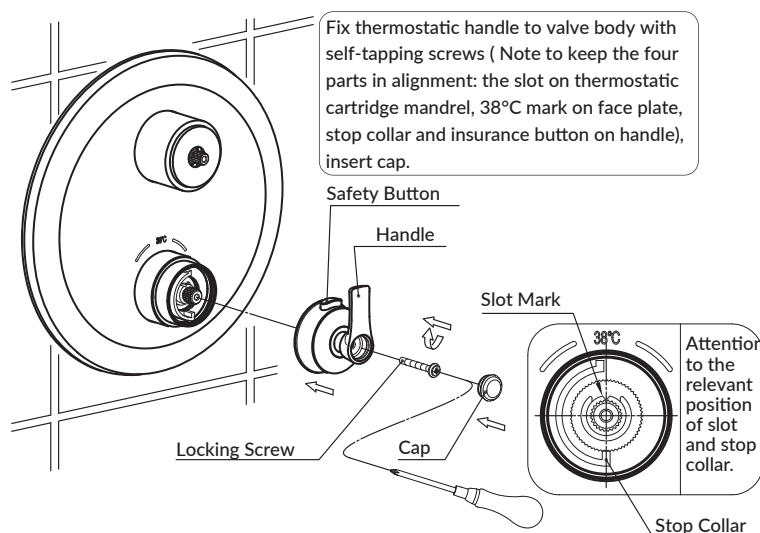
8



9



10



PL Powierzchnię produktów należy czyścić miękką ściereczką z dodatkiem łagodnego środka czyszczącego lub roztworu kwasku cytrynowego. Niewskazane jest stosowanie szorstkich materiałów ani żrących lub ściernych środków czyszczących, ponieważ mogą one spowodować uszkodzenia powłoki. Po więcej informacji i przydatnych wskazówek dotyczących dbania o produkty zapraszamy na omnires.com.

EN Clean the product surface with a soft cloth and a mild detergent or citric acid solution. The use of any rough materials, as well as corrosive or abrasive cleaning agents, is not recommended as they may cause damage to the coating. For more information and useful tips on how to care for the products visit omnires.com.

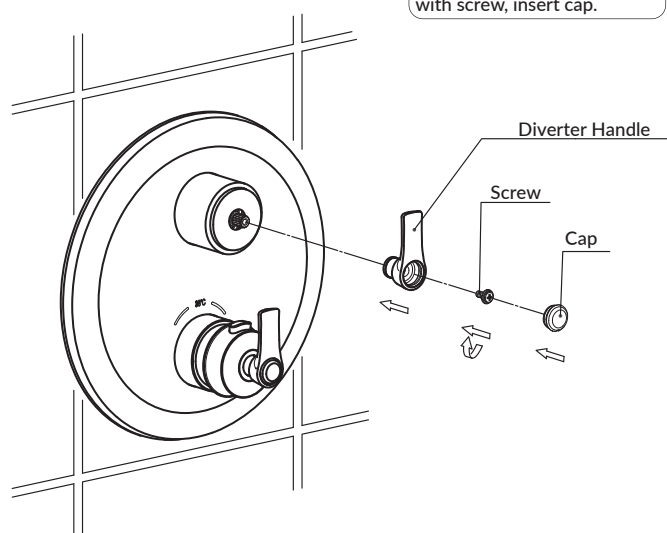
DE Die Produktoberfläche ist mit einem weichen Tuch und einem milden Reinigungsmittel oder einer Zitronensäurelösung zu reinigen. Raue Materialien oder ätzende bzw. scheuernde Reinigungsmittel sollen nicht verwendet werden, da sie zu Beschädigungen der Beschichtung führen können. Weitere Informationen und nützliche Hinweise zur Pflege von Produkten finden Sie auf der Webseite omnires.com.

RU Поверхность продуктов чистить мягкой салфеткой с добавлением деликатного моющего средства или раствора лимонной кислоты. Не рекомендуется использовать жесткие, едкие или абразивные моющие средства во избежание повреждения покрытия. Больше информации и полезных советов по уходу за продуктами вы найдете на сайте omnires.com.

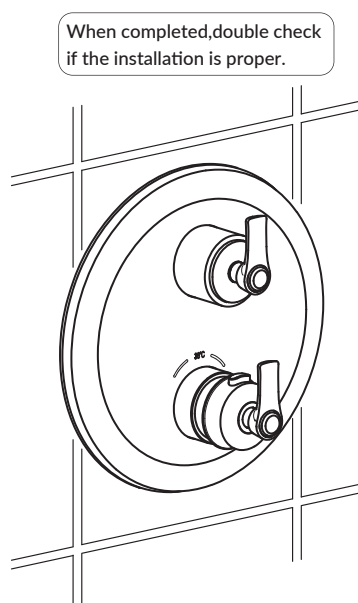
AM5238/6ORB

Instrukcja montażu i konserwacji | Installation and maintenance | Montage- und Wartungsanleitung | Инструкция по установке и уходу

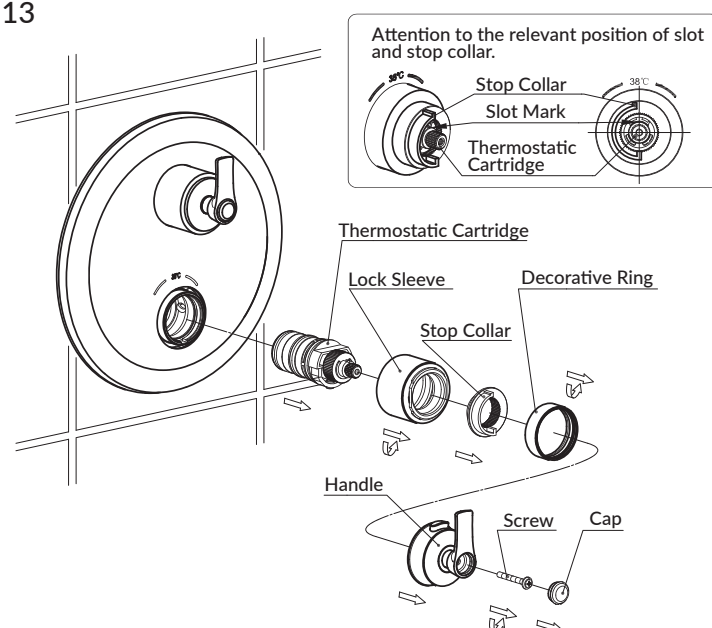
11



12



13



If flow rate is lessened or temperature control is imprecise after a period of usage, it's possibly because poor water blocks the filter net of thermostatic cartridge. Cleaning method: first, turn off the main inlet valve, pick out cap by a sharp point tool, remove screw, handle, decorative ring, stop collar and lock sleeve, pull out thermostatic cartridge and clean the filter with a brush and vinegar, then reinstall all parts. When install back, pay attention to keep the four parts in alignment: the slot on thermostatic cartridge mandrel, stop collar, 38°C mark on plate and insurance button on handle.

PL Powierzchnię produktów należy czyścić miękką ściereczką z dodatkiem łagodnego środka czyszczącego lub roztworu kwasu cytrynowego. Niewskazane jest stosowanie szorstkich materiałów ani żrących lub ścierających środków czyszczących, ponieważ mogą one spowodować uszkodzenia powłoki. Po więcej informacji i przydatnych wskazówek dotyczących dbania o produkty zapraszamy na omnires.com.

EN Clean the product surface with a soft cloth and a mild detergent or citric acid solution. The use of any rough materials, as well as corrosive or abrasive cleaning agents, is not recommended as they may cause damage to the coating. For more information and useful tips on how to care for the products visit omnires.com.

DE Die Produktoberfläche ist mit einem weichem Tuch und einem milden Reinigungsmittel oder einer Zitronensäurelösung zu reinigen. Raue Materialien oder ätzende bzw. scheuernde Reinigungsmittel sollen nicht verwendet werden, da sie zu Beschädigungen der Beschichtung führen können. Weitere Informationen und nützliche Hinweise zur Pflege von Produkten finden Sie auf der Webseite omnires.com.

RU Поверхность продуктов чистить мягкой салфеткой с добавлением деликатного моющего средства или раствора лимонной кислоты. Не рекомендуется использовать жесткие, едкие или абразивные моющие средства во избежание повреждения покрытия. Больше информации и полезных советов по уходу за продуктами вы найдете на сайте omnires.com.