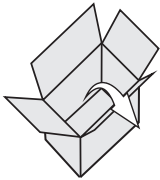
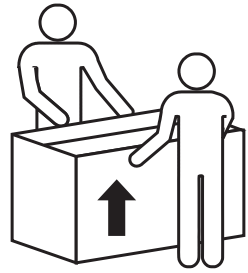


BATHTUBS

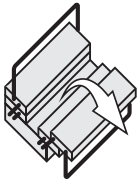
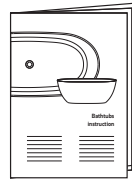
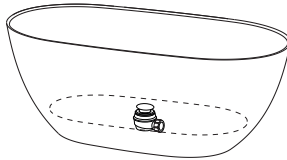
assembly instruction

- DE Anleitung für den Einbau einer Badewanne
- FR Instructions d'installation de la baignoire
- IT Istruzioni per l'installazione di vasche da bagno
- ES Manual de montaje de las bañeras
- PT Manual de montagem das banheiras
- NL Installatie handleiding van badkuipen
- NO Monteringsanvisning for badekar
- FI Kylpyammeiden asennusohjeet
- CZ Pokyny pro instalaci vany
- PL Instrukcja montażu wanien
- HU Fürdőkád beszerelési útmutató
- SV Monteringsanvisning för badkar
- DK Monteringsvejledning til badekar
- SK Návod na montáž vane
- RO Instrucțiuni de montare a căzilor de baie
- HR Upute za montažu za instalatera
- SI Navodila za namestitev monterja
- RU Инструкция по сборке ванны

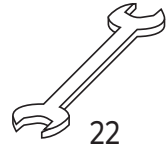
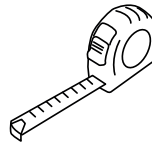
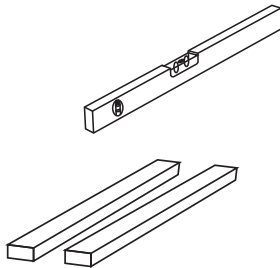
- EN** Installation instructions for qualified fitters. After the installation, please pass these instructions to the end-user. In case of a claim, the installation and disassembly costs shall not be covered by the warranty. The warranty shall be valid provided that the product has been installed in accordance with these instructions.
- DE** Montageanleitung für den Fachhandwerker. Montageanleitung nach erfolgter Montage dem Endkunden übergeben. Im Falle einer Beanstandung fallen die Montageund Demontagekosten nicht unter die Gewährleistung des Herstellers. Voraussetzung für die Gültigkeit der Gewährleistung ist eine sachgemäße Montage nach der vorliegenden Anweisung.
- FR** Instructions de montage pour les techniciens spécialisés. Remettez les instructions de montage à l'utilisateur final à la fin des travaux de montage. Dans le cas de réclamations les coûts de montage et de démontage des éléments ne sont pas couverts par la garantie. La garantie est valide uniquement si le produit a été installé conformément aux présentes instructions.
- IT** Istruzioni di montaggio per l'installatore specializzato. Le istruzioni di montaggio devono essere consegnate al cliente finale al termine del montaggio. Nel caso dei reclami, i costi di montaggio e smontaggio dei pezzi non sono coperti da garanzia. La garanzia rimane valida solo se il prodotto sia stato installato conformemente alle presenti istruzioni.
- ES** Las instrucciones de montaje destinadas a los técnicos calificados. Después de la instalación por favor entregar las instrucciones al usuario final. En caso de reclamación, los costes de montaje y de desmontaje de los elementos no están cubiertos por la garantía. La garantía es válida solamente si el producto ha sido instalado conforme a las presentes instrucciones.
- PT** As instruções de montagem destinadas aos técnicos qualificados. Depois de montagem é preciso entregar as presentes instruções a usuário final. Em caso de reclamação, os custos de montagem e de desmontagem dos elementos não estão incluídos na garantia. A garantia é válida só se o produto há sido instalado conforme as presentes instruções.
- NL** Montage-instructie voor gekwalificeerde installateurs. Overhandig de montage-instructie aan de klant nadat de montage is beëindigd. In geval van reclamatie worden de kosten van montage en demontage van de elementen niet gedekt door de garantie. De garantie is alleen geldig indien het product in overeenstemming met deze instructie is gemonteerd.
- NO** Monteringsinstruksjon for montører med kvalifikasjoner. Etter installeringen gi denne anvisningen til endelig forbruker. I tilfelle reklamasjon garanti dekker ikke kostnader for montering og demontering av elementer. Garanti er gyldig kun i det tilfellet produktet er montert etter vedlagt anvisning.
- FI** Ammattitaitoisille käyttäjille tarkoitettu asennusohje. Asennuksen jälkeen luovuta tämä asennusohje loppusasiakkaalle. Mahdollisen vaiituksen yhteydessä syntyvät elementtien asennus- ja purkukustannukset eivät sisälly takuuseen. Takuu on voimassa ainoastaan jos tuote on asennettu tämän asennusohjeen mukaisesti.
- CZ** Návod pro odborného řemeslníka. Po montáži, prosím, předejte tento návod konečnému zákazníkovi. V případě reklamace, náklady na montáž a demontáž nejsou předmětem záruky. Záruka je platná jen v případě montáže provedené v souladu s tímto návodem k montáži.
- PL** Instrukcja montażu przeznaczona jest dla wykwalifikowanych instalatorów. Po zakończeniu montażu proszę przekazać niniejszą instrukcję ostatecznemu użytkownikowi. W przypadku reklamacji gwarancja nie pokrywa kosztów montażu i demontażu elementów. Gwarancja będzie ważna tylko jeśli produkt został zainstalowany zgodnie z niniejszą instrukcją.
- HU** Szerelési útmutató képzett szakemberek számára. A szerelés elvégzése után a jelen útmutatót adja át a végső felhasználónak. Reklamáció esetén a garancia nem fedezi az elemek szerelési és bontási költségeit. A garancia csak abban az esetben érvényes, ha a termék a jelen útmutató szerint került felszerelésre.
- SV** Monteringsinstruktioner för behörig installatör. Följ monteringsanvisningen och överlämna den till användaren efter installationen. Vid reklamation täcks monterings- och demonteringskostnader av detaljer inte av garantin. Garantin gäller endast om produkten har installerats i enlighet med denna monteringsanvisning.
- DK** Monteringsvejledning til installatøren. Følg vejledningen og efterlad den venligst til forbrugeren efter installeringen. Ved en reklamation er de med delenes montage og afmontering forbundne omkostninger ikke dækket med garantien. Garantien er kun gyldig, når produktet er installeret i overensstemmelse med denne vejledning.
- SK** Návod pre odborného montážnika. Po montáži odovzdajte prosím tento návod konečnému zákazníkovi. V prípade reklamácií, náklady na montáž a demontáž nie sú predmetom záruky. Záruka je platná len v prípade montáže vykonanej v súlade s týmto návodom na montáž.
- RO** Instrucțiunile de montare pentru instalatori. Instrucțiunile se vor transmite clientului după instalare. În caz de reclamație, costurile de montare și demontare a elementelor nu vor fi acoperite de garanție. Garanția rămâne valabilă doar în cazul în care produsul a fost instalat conform prezentei instrucțiuni.
- HR** Upute za montažu predajte krajnjem kupcu nakon montaže. U slučaju reklamacije, troškovi montaže i demontaže nisu pokriveni jamstvom proizvođača. Ispravna montaža u skladu s ovim uputama preduvjet je za valjanost jamstva.
- SI** Navodila za namestitev predajte končnemu kupcu po namestitvi. V primeru reklamacije, garancija proizvajalca ne krije stroškov montaže in demontaže. Pravilna namestitev v skladu s temi navodili je predpogoj za veljavnost garancije.
- RU** Инструкция по установке предназначена для квалифицированных специалистов. После установки передайте, пожалуйста, настоящую инструкцию пользователю. В случае рекламации, стоимость монтажа и демонтажа элементов, не включены в гарантию. Гарантия действительна в том случае, если продукт был установлен в соответствии с настоящей инструкцией.



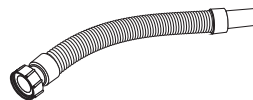
=



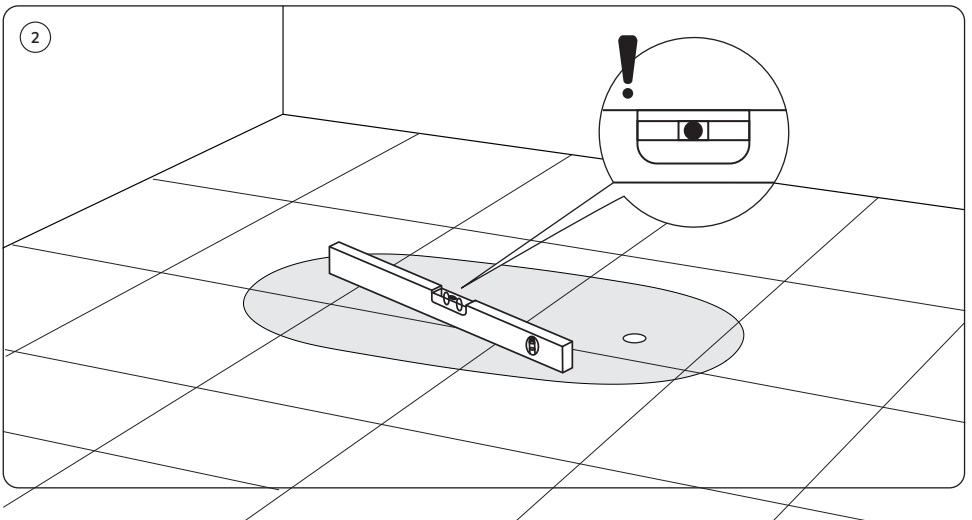
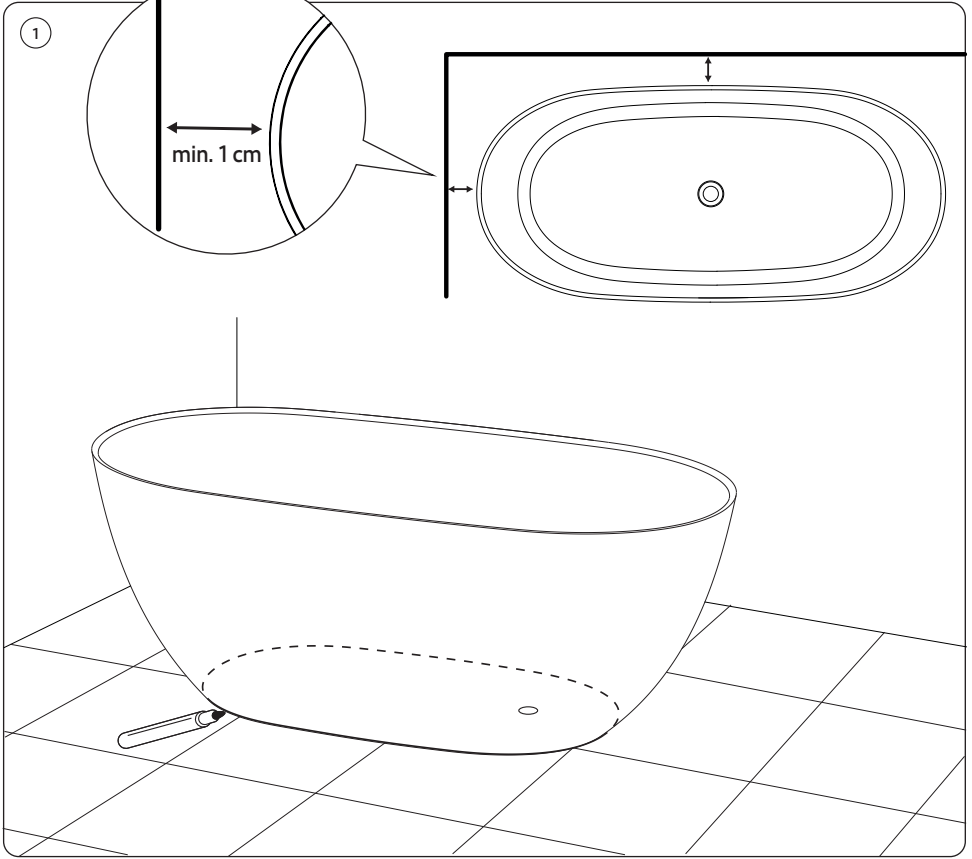
=



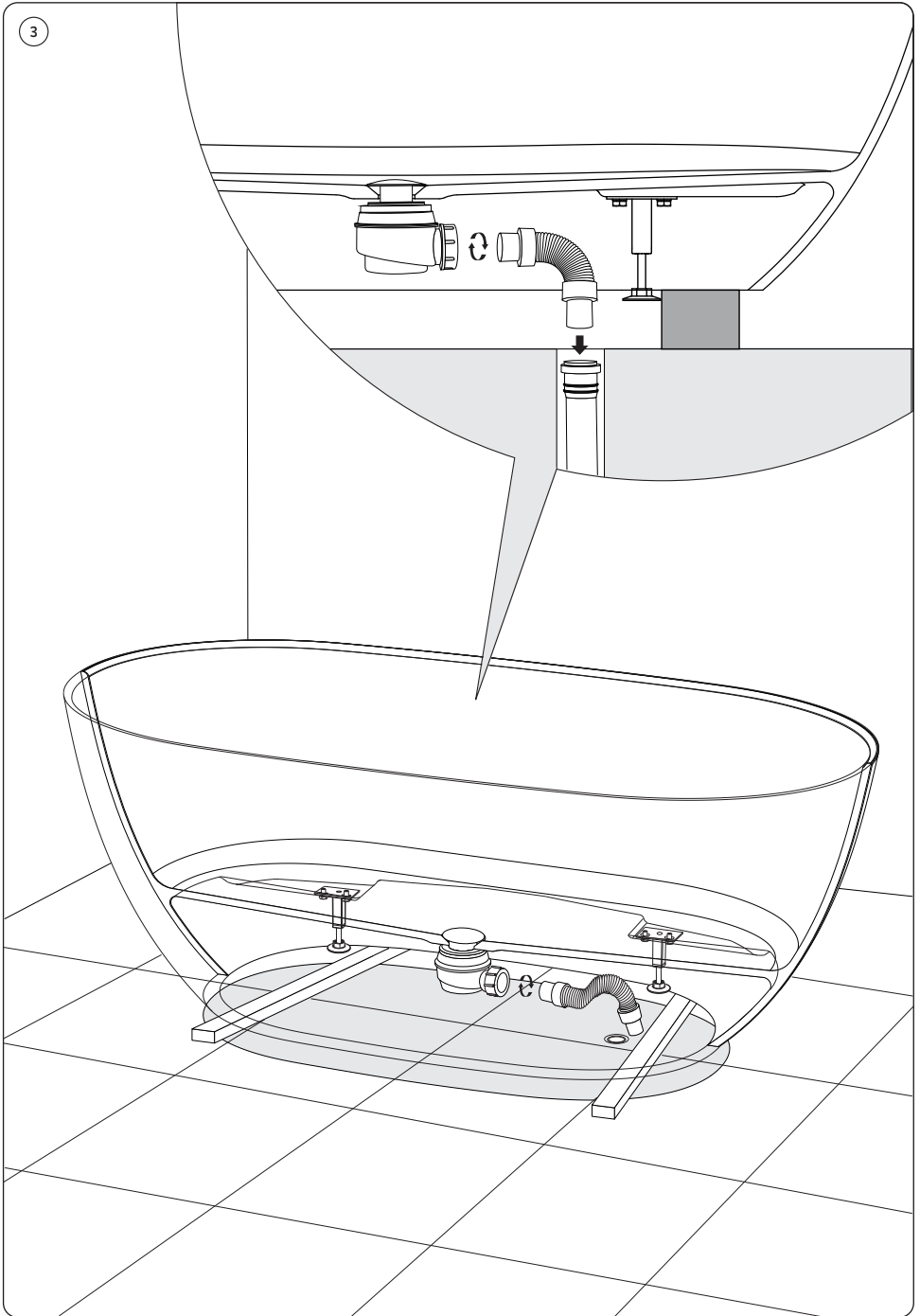
=

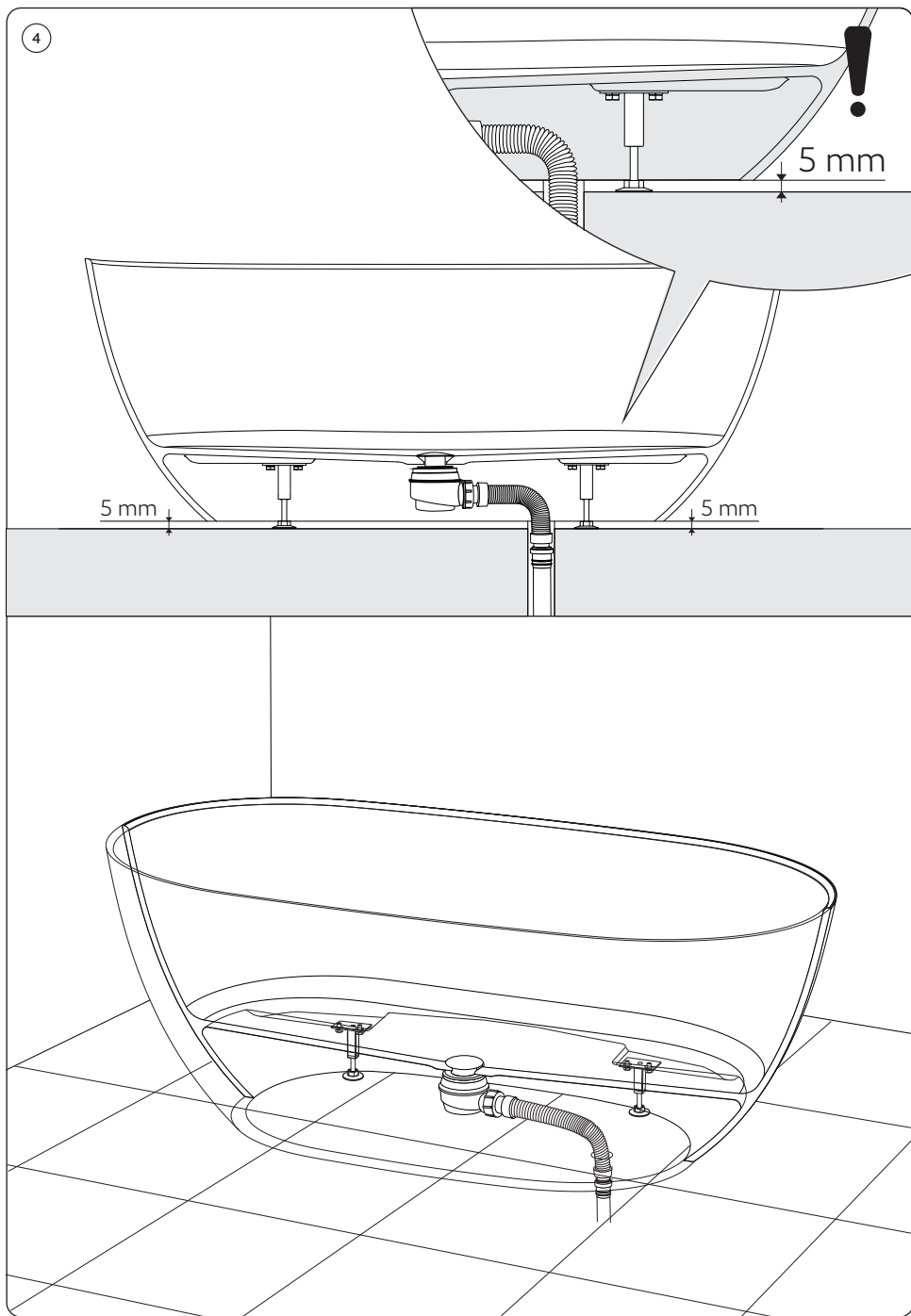


★ Silikon / Silicone / Silicona / Silikoni / Szilikon / Silicon / силикон

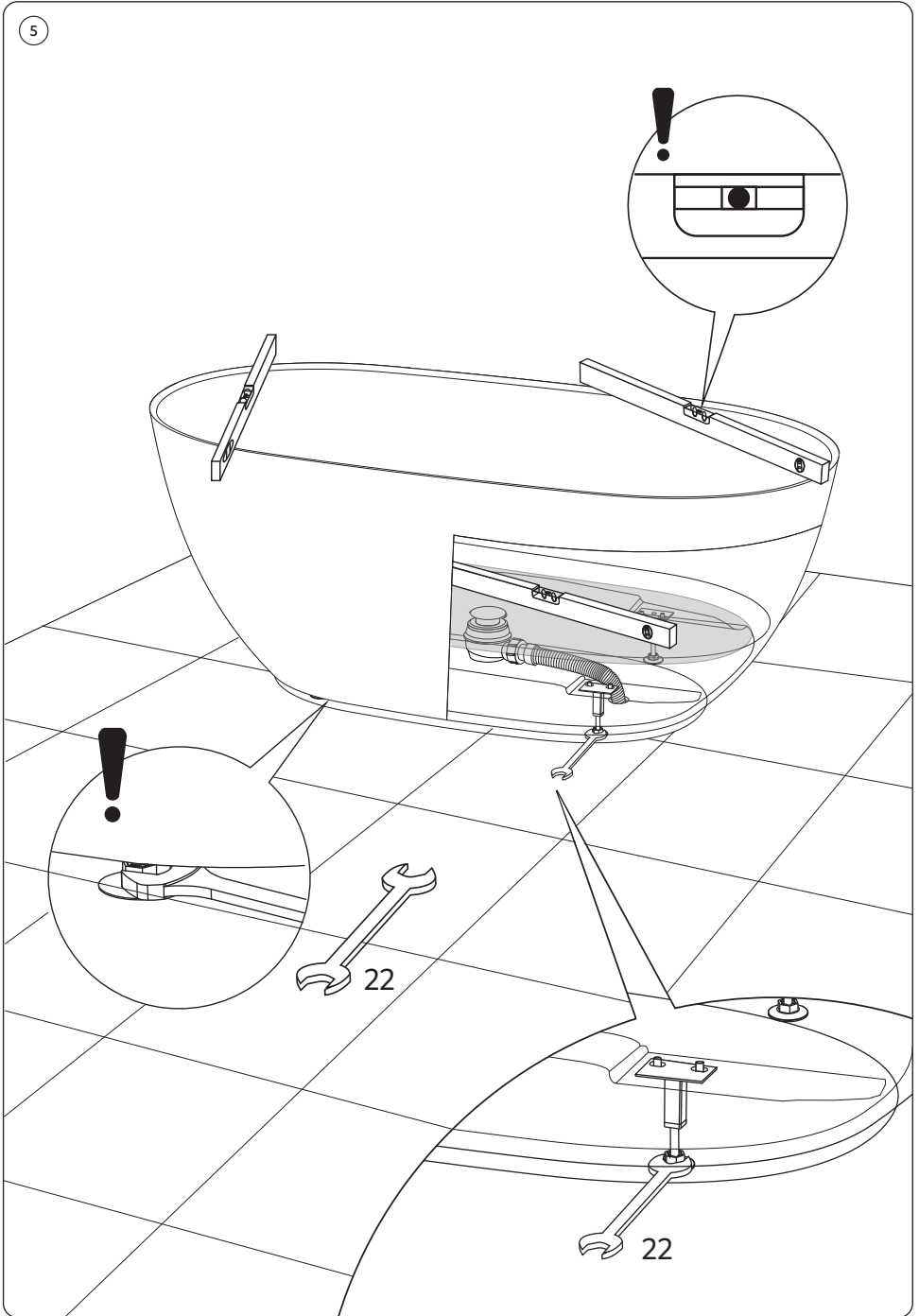


3





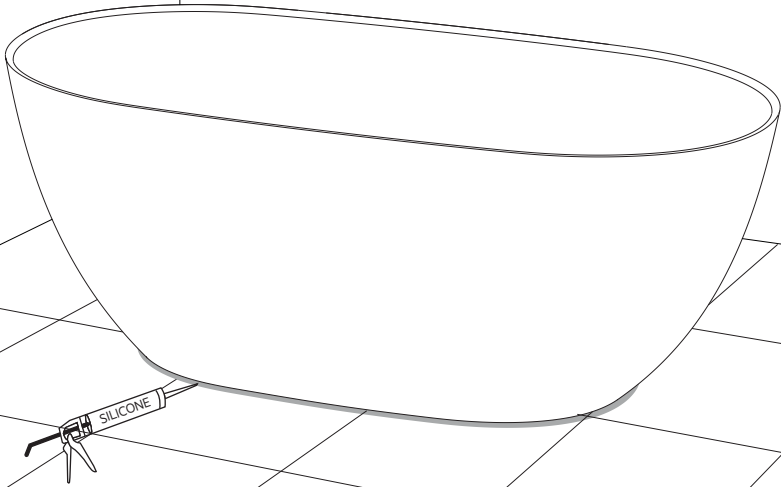
5



6



24h



103600000457