

# BC23, BC35 BC23E, BC35E

- FI** Sähkökiukaan asennus- ja käyttöohje
- SV** Monterings- och bruksanvisning för bastuaggregat
- EN** Instructions for Installation and Use of Electric Sauna Heater
- DE** Gebrauchs- und Montageanleitung des Elektrosaunaofens
- RU** Инструкция по установке и эксплуатации электрической каменки для сауны
- ET** Elektrikerise kasutus- ja paigaldusjuhised
- LV** Montāžas un ekspluatācijas instrukcija pirts krāsniem
- LT** Saunos elektrinės krosnelės instaliavimo ir naudojimo instrukcija
- FR** Instructions d'installation et mode d'emploi du poêle électrique
- NL** Instructies voor installatie en gebruik van de elektrische saunaoven
- PL** Instrukcja instalacji i eksploatacji elektrycznego pieca do sauny
- CS** Pokyny k montáži a použití elektrického topného tělesa do sauny
- IT** Istruzioni per l'installazione e l'uso
- BG** Инструкция за инсталация и употреба на електрическа печка за сауна

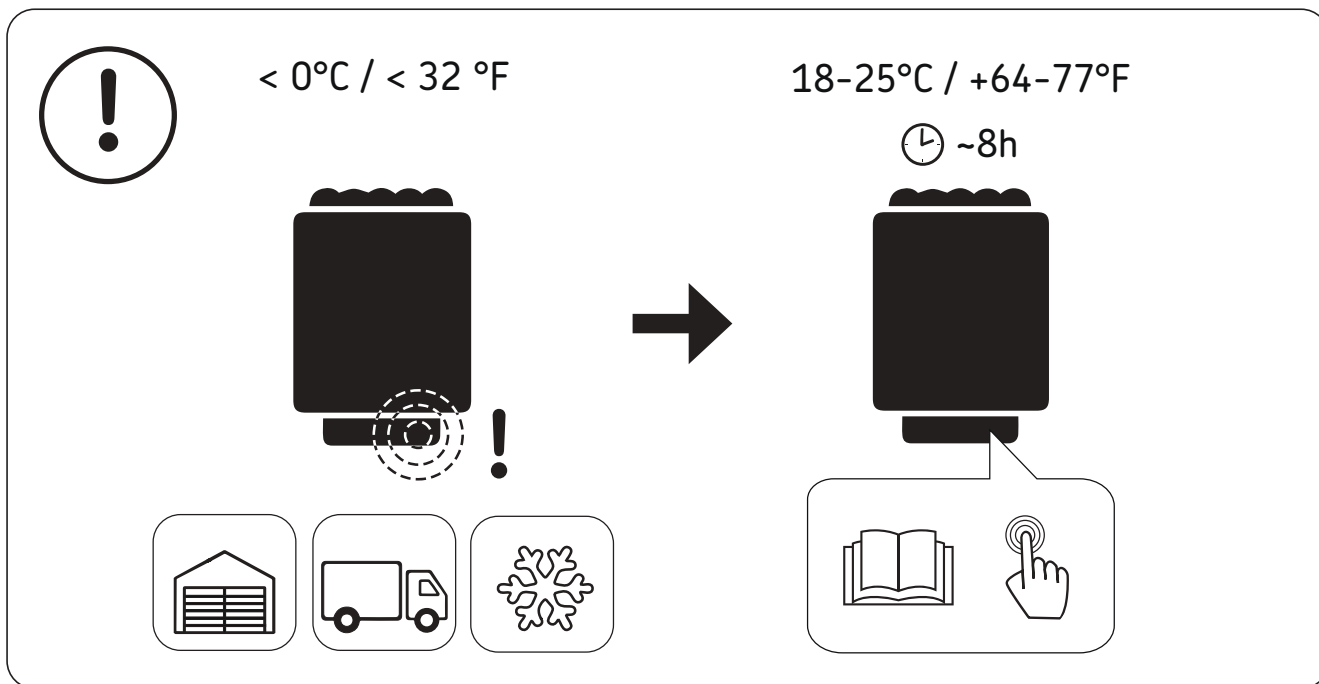


BC



BC-E





**EN:** Overheat protector of the device can go off also at temperatures below  $-5^{\circ}\text{C}$  /  $23^{\circ}\text{F}$  (storage, transport, environment). Before installation take the device to the warm environment. The overheat protector can be reset when the temperature of the device is approx  $18^{\circ}\text{C}$  /  $64^{\circ}\text{F}$ . **The overheat protector must be reset before using the device.** See the user manual > *Resetting the Overheat Protector*.

**DE:** Der Überhitzungsschutz des Geräts kann auch bei Temperaturen unter  $-5^{\circ}\text{C}$  /  $23^{\circ}\text{F}$  (Lagerung, Transport, Umgebung) auslösen. Bringen Sie das Gerät vor der Installation in eine warme Umgebung. Der Überhitzungsschutz kann bei einer Gerätetemperatur von ca.  $18^{\circ}\text{C}$  /  $64^{\circ}\text{F}$  zurückgesetzt werden. **Vor Verwendung des Geräts muss der Überhitzungsschutz zurückgesetzt werden.** Siehe Betriebsanleitung > *Zurücksetzen des Überhitzungsschutzes*.

**FI:** Laitteen ylikuumenemissuoja voi laueta myös alle  $-5^{\circ}\text{C}$  lämpötiloissa (varastointi, kuljetus, ympäristö). Ennen asentamista ota laite lämpimään. Ylikuumenemissuojan voi kuitata laitteen ollessa noin 18 asteinen. **Kuittaa laitteen ylikuumenemissuoja ennen käyttöönottoa** > Ks. *ylikuumenemissuojan kuittaus laitteen käyttöohjeesta*.

**SV:** Enhetens överhettningsskydd kan även lösa ut när temperaturen understiger  $-5^{\circ}\text{C}$  /  $23^{\circ}\text{F}$  (lagring, transport, omgivningsmiljö). Innan du installerar enheten bör den få stå i en varm miljö en stund. Återställning är möjlig när enhetens temperatur ligger på ca  $18^{\circ}\text{C}$  /  $64^{\circ}\text{F}$ . **Överhettningsskyddet måste återställas innan enheten tas i bruk.** Se användarhandboken > *Återställning av överhettningsskyddet*.

**FR:** La sécurité-surchauffe de l'appareil peut également se déclencher à des températures inférieures à  $-5^{\circ}\text{C}$  /  $23^{\circ}\text{F}$  (stockage, transport, environnement). Avant l'installation, placez l'appareil dans un endroit chaud. La sécurité-surchauffe peut être réinitialisée quand la

température de l'appareil se situe à env.  $18^{\circ}\text{C}$  /  $64^{\circ}\text{F}$ . **La sécurité-surchauffe doit être réinitialisée avant d'utiliser cet appareil.** Reportez-vous au manuel > *Réinitialisation de la sécurité-surchauffe*.

**РУС:** Защита от перегрева устройства также может отключиться при температурах  $-5^{\circ}\text{C}$  /  $23^{\circ}\text{F}$  (хранение, транспортировка, окружающая среда). Перед установкой перенесите устройство в теплое место. Защиту от перегрева можно сбросить, когда температура устройства будет прибл.  $18^{\circ}\text{C}$  /  $64^{\circ}\text{F}$ . **Перед использованием устройства необходимо сбросить защиту от перегрева.** См. руководство пользователя > *Сброс устройства защиты от перегрева*.

**PL:** Bezpiecznik termiczny urządzenia może zadziałać także w temperaturze poniżej  $-5^{\circ}\text{C}$  /  $23^{\circ}\text{F}$  (przechowywanie, transport, otoczenie). Przed montażem należy umieścić urządzenie w ciepłym miejscu. Bezpiecznik termiczny można zrestartować, gdy temperatura urządzenia osiągnie ok.  $18^{\circ}\text{C}$  /  $64^{\circ}\text{F}$ . **Bezpiecznik termiczny należy zrestartować przed użyciem urządzenia.** Zob. instrukcja obsługi > *Restartowanie bezpiecznika termicznego*.

**ES:** El protector de sobrecalentamiento del dispositivo también puede activarse a temperaturas por debajo de  $-5^{\circ}\text{C}$  /  $23^{\circ}\text{F}$  (almacenamiento, transporte, ambiente). Antes de la instalación lleve el dispositivo a un entorno cálido. El protector de sobrecalentamiento puede restablecerse cuando la temperatura del dispositivo sea de aproximadamente  $18^{\circ}\text{C}$  /  $64^{\circ}\text{F}$ . **El protector de sobrecalentamiento debe volver a programarse para poder utilizar el dispositivo.** Consulte en el manual del usuario > *Cómo volver a programar el protector de sobrecalentamiento*.

**IT:** La protezione da surriscaldamento del dispositivo può attivarsi anche a temperature inferiori a  $-5^{\circ}\text{C}/23^{\circ}\text{F}$  (conservazione, trasporto, ambiente). Prima dell'installazione, portare il dispositivo in un ambiente cal-

do. La protezione da surriscaldamento può essere reimpostata quando la temperatura del dispositivo è di circa 18°C/64°F. **La protezione da surriscaldamento deve essere reimpostata prima di utilizzare il dispositivo.** Vedere il manuale dell'utente > *Reimpostazione della protezione da surriscaldamento.*

**PT: O protetor de sobreaquecimento do dispositivo pode também desligar-se a temperaturas inferiores a -5° C / 23° F (armazenamento, transporte, ambiente).** Antes da instalação, leve o dispositivo para um ambiente quente. O protetor de sobreaquecimento pode ser repostado quando a temperatura do dispositivo é aproximadamente 18° C / 64° F. **O protetor de sobreaquecimento tem de ser repostado antes de se utilizar o dispositivo.** Consulte o manual do utilizador > *Reposição do protetor de sobreaquecimento.*

**NO: Enhetens overopphetingsvern kan utløses også ved temperaturer under -5° C / 23° F (lagring, transport, miljø).** Før installasjon må enheten plasseres i et varmt miljø. Overopphetingsvernet kan tilbakestilles når enhetens temperatur er ca. 18° C / 64° F. **Overopphetingsvernet må tilbakestilles før bruk av enheten.** Se brukerhåndboken > *Tilbakestilling av overopphetingsvernet.*

**HU: A készülék túlhevülés elleni védelme kioldhat -5° C / 23° F alatti hőmérsékletnél is (tárolás, szállítás, környezet).** Telepítés előtt vigyük a készüléket meleg környezetbe. A túlhevülés elleni védelem visszaállítható, ha a készülék hőmérséklete kb. 18° C / 64° F. **A túlhevülés elleni védelmet vissza kell állítani a készülék használatára előtt.** Lásd a használati útmutatót > *Túlhevülés elleni védelem visszaállítása.*

**LT: Prietaiso apsaugos nuo perkaitimo įtaisas gali suveikti ir esant žemesnei nei -5° C / 23° F temperatūrai (laikymo, transportavimo, aplinkos).** Prieš montuodami palaikykite prietaisą šiltoje aplinkoje. Apsaugos nuo perkaitimo įtaisą galima nustatyti iš naujo, kai prietaiso temperatūra siekia apie 18° C / 64° F. **Prieš naudojant prietaisą, apsaugos nuo perkaitimo įtaisą reikia nustatyti iš naujo.** Žr. naudojimo vadovą > *Apsaugos nuo perkaitimo įtaiso nustatymas iš naujo.*

**LV: Ierīces pārkaršanas aizsardzība var tikt aktivizēta arī temperatūrā, kas zemāka par -5° C / 23° F (glabāšana, transportēšana, apkārtējā vide).** Pirms uzstādīšanas nogādājiet ierīci siltā vidē. Pārkaršanas aizsardzību var atiestatīt, kad ierīces temperatūra ir aptuveni 18° C / 64° F. **Pārkaršanas aizsardzība ir jāatiestata pirms ierīces lietošanas.** Skatiet lietotāja rokasgrāmatu > *Pārkaršanas aizsardzības atiestatīšana.*

**ET: Seadme ülekuumenemiskaitse võib aktiveeruda ka temperatuuril alla -5° C / 23° F (ladustamisel, transportimisel, keskkonnatingimuste mõjul).** Enne paigaldamist viige seade sooja keskkonda. Ülekuumenemiskaitset saab lähtestada, kui seadme temperatuur on umbes 18° C / 64° F. **Ülekuumenemiskaitse tuleb lähtestada enne seadme kasutamist.** Vt kasutusjuhendi jaotist > *Ülekuumenemiskaitse lähtestamine.*

**NL: De oververhittingsbeveiliging van het apparaat kan ook afgaan bij temperaturen onder -5° C/23° F (opslag, transport, omgeving).** Breng het apparaat vóór de installatie naar een warme omgeving. De oververhittingsbeveiliging kan worden gereset als de temperatuur van het apparaat ca. 18° C/64° F bedraagt. **De oververhittingsbeveiliging moet worden gereset voordat u het apparaat gebruikt.** Zie de gebruikershandleiding > *Oververhittingsbeveiliging resetten.*

**DA: Enhedens overophedningsbeskyttelse kan også blive udløst ved temperaturer under -5° C / 23° F (opbevaring, transport, miljø).** Anbring enheden i et varmt miljø inden installation. Overophedningsbeskyttelsen kan nulstilles, når enhedens temperatur er ca. 18° C / 64° F. **Overophedningsbeskyttelsen skal nulstilles, inden enheden anvendes.** Se brugervejledningen > *Nulstilling af overophedningsbeskyttelsen.*

**CZ: Ochrana proti přehřátí se také může vypnout při teplotách pod -5° C / 23° F (skladování, přeprava, prostředí).** Před instalací umístěte zařízení do teplého prostředí. Ochranu proti přehřátí je možné resetovat, pokud je teplota zařízení přibližně 18° C / 64° F. **Před použitím zařízení je nutné ochranu proti přehřátí resetovat.** Viz uživatelský návod > *Reset ochrany proti přehřátí.*

**BG: Приспособлението за защита на устройството от прегряване може да се задейства също при температури под -5° C/23° F (съхранение, транспорт, околна среда).** Преди инсталиране отнесете устройството в топлата околна среда. Приспособлението за защита от прегряване може да се нулира, когато температурата на устройството е приблиз. 18° C/64° F. Приспособлението за защита от прегряване трябва да се нулира преди употреба на устройството.

中文：温度低于 -5° C / 23° F 时（存放、运输、环境），设备过热保护器会停止工作。请在安装前将设备移至温暖的环境中。设备温度约为 18° C / 64° F 时，可将过热保护器复位。使用设备前必须将过热保护器复位。请参见用户手册 > 过热保护器复位。

Tämä asennus- ja käyttö ohje on tarkoitettu saunan omistajalle tai saunan hoidosta vastaavalle henkilölle sekä kiukaan sähköasennuksesta vastaavalle sähköasentajalle. Kun kiuas on asennettu, luovutetaan nämä asennus- ja käyttö ohjeet saunan omistajalle tai saunan hoidosta vastaavalle henkilölle. Lue käyttö ohjeet huolellisesti ennen käyttöä.

Kiuas on tarkoitettu lämmittämään saunahuone saunomislämpötilaan. Muuhun tarkoitukseen käyttö on kielletty.

Parhaat onnittelet hyvästä kiuasvalinnastanne!

Takuu:

- Perhekeskittämällä kiukaiden ja ohjauslaitteiden takuuaika on kaksi (2) vuotta.
- Yhteiskeskittämällä kiukaiden ja ohjauslaitteiden takuuaika on yksi (1) vuosi.
- Takuu ei kata ohjeiden vastaisen asennuksen, käyttöä tai ylläpidon aiheuttamia vikoja.
- Takuu ei ole voimassa, jos kiukaassa käytetään muita kuin valmistajan suosittelemia kiuaskiviä.

## SISÄLLYSLUETTELO

<b>1. KÄYTTÖ OHJE</b> .....	<b>9</b>
1.1. Kiuaskivien latominen .....	9
1.1.1. Ylläpito .....	9
1.2. Saunahuoneen lämmittämisen .....	10
1.3. Kiukaan käyttö .....	10
1.3.1. Kiuas pois käytöstä .....	10
1.3.2. Esivalinta-aika (ajastettu käyttö) .....	10
1.3.3. Kiuas pois käytöstä .....	11
1.3.4. Lämpötilan säätämisen .....	11
1.4. Lämpötila .....	11
1.5. Saunomisohjeita .....	12
1.6. Varoituksia .....	12
1.6.1. Symbolien selitykset .....	12
1.7. Vianetsintä .....	12
<b>2. SAUNAHUONE</b> .....	<b>14</b>
2.1. Saunahuoneen rakenne .....	14
2.1.1. Saunan seinien tummuminen .....	14
2.2. Saunahuoneen ilmanvaihto .....	15
2.3. Kiuasteho .....	15
2.4. Saunahuoneen hygienia .....	15
<b>3. ASENNUSOHJE</b> .....	<b>16</b>
3.1. Ennen asentamista .....	16
3.2. Kiukaan kiinnittäminen seinään .....	17
3.3. Sähkökytkennät .....	18
3.3.1. Sähkökiukaan eristysresistanssi .....	18
3.4. Ohjauskeskuksen ja anturin asentaminen (BC-E) .....	18
3.5. Vastusten vaihtaminen .....	18
3.6. Ylikuumenemissuojan palauttaminen .....	19
<b>ELECTRICAL CONNECTIONS (NORWAY, BELGIUM)</b> .....	<b>93</b>
<b>4. VARAOSAT</b> .....	<b>94</b>

Monterings- och bruksanvisningarna är avsedda för bastuns ägare eller den som ansvarar för skötseln av bastun samt för den elmontör som ansvarar för elinstallationerna. När bastuaggregatet monterats, skall monteraren se till att dessa anvisningar till bastuns ägare eller till den som ansvarar för skötseln av bastun. Studera bruksanvisningarna noggrant innan aggregatet tas i bruk.

Aggregatet är avsett för att värma upp bastun till lämplig bastubadstemperatur. Annan användning av aggregatet är förbjuden.

Värbästa gratulationer till ett gott val av bastuaggregat!

Garanti:

- Garantitiden för de bastuaggregat och den kontrollutrustning som används i familjebasturer (2) år.
- Garantitiden för de bastuaggregat och den kontrollutrustning som används i basturer i flerfamiljshuset (1) år.
- Garantitiden gäller inte fel som uppstår på grund av installation, användning eller underhåll som strider mot anvisningarna.
- Garantitiden gäller inte fel som förorsakas av att andra bastustenar används som rekommenderats av tillverkaren används.

## INNEHÅLL

<b>1. BRUKSANVISNING</b> .....	<b>9</b>
1.1. Stäpning av bastustenar .....	9
1.1.1. Underhåll .....	9
1.2. Uppvärmning av bastu .....	10
1.3. Användning av aggregatet .....	10
1.3.1. Bastuaggregatets påverkan .....	10
1.3.2. Förinställd tid (tidsbestämning) .....	10
1.3.3. Bastuaggregatets av .....	11
1.3.4. Justering av temperatur .....	11
1.4. Kastning av bad .....	11
1.5. Badanvisningar .....	12
1.6. Varningar .....	12
1.6.1. Symbolernas betydelse .....	12
1.7. Felsökning .....	12
<b>2. BASTU</b> .....	<b>14</b>
2.1. Bastuns konstruktion .....	14
2.1.1. Märkning av bastuns väggar .....	14
2.2. Ventilation i bastun .....	15
2.3. Aggregatets effekt .....	15
2.4. Bastuhygien .....	15
<b>3. MONTERINGSANVISNING</b> .....	<b>16</b>
3.1. Före monteringen .....	16
3.2. Monteringen .....	17
3.3. Elinstallation .....	18
3.3.1. Elaggregatets isoleringsresistans .....	18
3.4. Monteringen av styrenhet och givare (BC-E) .....	18
3.5. Byte av värmeelement .....	18
3.6. Testning av varningssystem .....	19
<b>ELECTRICAL CONNECTIONS (NORWAY, BELGIUM)</b> .....	<b>93</b>
<b>4. RESERVDELAR</b> .....	<b>94</b>

These instructions for installation and use are intended for the owner or the person in charge of the sauna, as well as for the electrician in charge of the electrical installation of the heater. After completing the installation, the person in charge of the installation should give these instructions to the owner of the sauna or to the person in charge of its operation. Please read the instructions for use carefully before using the heater.

The heater is designed for the heating of a sauna room to bathing temperature. It is not to be used for any other purpose.

Congratulations on your choice!

#### Guarantee:

- The guarantee period for heaters and control equipment used in saunas by families is two (2) years.
- The guarantee period for heaters and control equipment used in saunas by building residents is one (1) year.
- The guarantee does not cover any faults resulting from failure to comply with installation, use or maintenance instructions.
- The guarantee does not cover any faults resulting from the use of stones not recommended by the heater manufacturer.

#### CONTENTS

<b>1. INSTRUCTIONS FOR USE</b> .....	<b>21</b>
1.1. Piling of the Sauna Stones.....	21
1.1.1. Maintenance .....	21
1.2. Heating of the Sauna .....	22
1.3. Using the Heater .....	22
1.3.1. Heater On .....	22
1.3.2. Pre-setting Time (timed switch-on) .....	22
1.3.3. Heater Off.....	23
1.3.4. Setting the Temperature .....	23
1.4. Throwing Water on Heated Stones .....	23
1.5. Instructions for Bathing .....	24
1.6. Warnings .....	24
1.6.1. Symbols descriptions.....	24
1.7. Troubleshooting .....	24
<b>2. SAUNA ROOM</b> .....	<b>26</b>
2.1. Sauna Room Structure .....	26
2.1.1. Blackening of the sauna walls.....	26
2.2. Sauna Room Ventilation .....	27
2.3. Heater Output.....	27
2.4. Sauna Room Hygiene.....	27
<b>3. INSTRUCTIONS FOR INSTALLATION</b> .....	<b>28</b>
3.1. Before Installation .....	28
3.2. Fastening the Heater on a Wall .....	29
3.3. Electrical Connections.....	30
3.3.1. Electric Heater Insulation Resistance.....	30
3.4. Installation of the Control Unit and Sensors (BC-E) ..	30
3.5. Replacing the Heating Elements .....	30
3.6. Resetting the Overheat Protector.....	31
<b>ELECTRICAL CONNECTIONS (NORWAY, BELGIUM)</b> .....	<b>93</b>
<b>4. SPARE PARTS</b> .....	<b>94</b>

Diese Montage- und Gebrauchsanleitung richtet sich an den Besitzer der Sauna oder an die für die Pflege der Sauna verantwortliche Person, sowie an den für die Montage des Saunaofens zuständigen Elektromonteur. Wenn der Saunaofen montiert ist, wird diese Montage- und Gebrauchsanleitung an den Besitzer der Sauna oder die für die Pflege der Sauna verantwortliche Person übergeben. Lesen Sie vor Inbetriebnahme des Ofens die Bedienungsanleitung sorgfältig durch.

Der Ofen dient zum Erwärmen von Saunakabinen auf Saunatemperatur. Die Verwendung zu anderen Zwecken ist verboten.

Wir beglückwünschen Sie zu Ihrer guten Wahl!

#### Garantie:

- Die Garantiezeit für in Familiensaunen verwendete Saunaöfen und Steuergeräte beträgt zwei (2) Jahre.
- Die Garantiezeit für Saunaöfen und Steuergeräte, die in öffentlichen Saunen in Privatgebäuden verwendet werden, beträgt ein (1) Jahr.
- Die Garantie deckt keine Defekte ab, die durch fehlerhafte Installation und Verwendung oder Missachtung der Wartungsanweisungen entstanden sind.
- Die Garantie kommt nicht für Schäden auf, die durch Verwendung anderer als vom Werk empfohlener Saunaofensteine entstehen.

#### INHALT

<b>1. BEDIENUNGSANLEITUNG</b> .....	<b>21</b>
1.1. Aufschichten der Saunaofensteine.....	21
1.1.1. Wartung .....	21
1.2. Erhitzen der Saunakabine .....	22
1.3. Benutzung des Ofens.....	22
1.3.1. Ofen ein .....	22
1.3.2. Vorwahlzeit (zeitgesteuertes Einschalten) .....	22
1.3.3. Ofen aus.....	23
1.3.4. Einstellen der Temperatur.....	23
1.4. Aufguss .....	23
1.5. Anleitungen zum Saunen.....	24
1.6. Warnungen.....	24
1.6.1. Symbol Beschreibung .....	24
1.7. Störungen .....	24
<b>2. SAUNAKABINE</b> .....	<b>26</b>
2.1. Struktur der Saunakabine .....	26
2.1.1. Schwärzung der Saunawände.....	26
2.2. Belüftung der Saunakabine .....	27
2.3. Leistungsabgabe des Ofens .....	27
2.4. Hygiene der Saunakabine .....	27
<b>3. INSTALLATIONSANLEITUNG</b> .....	<b>28</b>
3.1. Vor der Montage .....	28
3.2. Befestigung des Saunaofens an der Wand .....	29
3.3. Elektroanschlüsse.....	30
3.3.1. Isolationswiderstand des Elektrosaunaofens... 30	
3.4. Anschluß des Steuergerätes und der Fühler (BC-E).. 30	
3.5. Ersetzen von Heizelementen .....	30
3.6. Zurückstellen des Überhitzungsschutzes.....	31
<b>ELECTRICAL CONNECTIONS (NORWAY, BELGIUM)</b> .....	<b>93</b>
<b>4. ERSATZTEILE</b> .....	<b>94</b>

Данная инструкция по установке и эксплуатации предназначена для владельца сауны либо ответственного за нее лица, а также для электрика, осуществляющего подключение каменки. После завершения установки эта инструкция должна быть передана владельцу сауны или лицу, ответственному за ее эксплуатацию. Тщательно изучите инструкцию по эксплуатации перед тем, как пользоваться каменкой.

Каменка разработана для нагрева парилки сауны до необходимой для парения температуры. Ее запрещается использовать в любых других целях.

Благодарим Вас за выбор нашей каменки!

#### Гарантия:

- Гарантийный срок для каменок и пультов управления, используемых в домашних (бытовых) саунах - 12 месяцев.
- Гарантийный срок для каменок и пультов управления, используемых в общественных (коммерческих) саунах - 3 месяца.
- Гарантия не распространяется на неисправности, вызванные нарушением инструкции по установке и эксплуатации.
- Гарантия не распространяется на неисправности, вызванные использованием камней, не отвечающих рекомендациям изготовителя каменки.

#### ОГЛАВЛЕНИЕ

<b>1. ИНСТРУКЦИЯ ПО ЭКСПЛУАТАЦИИ .....</b>	<b>33</b>
1.1. Укладка камней .....	33
1.1.1. Замена камней .....	33
1.2. Нагрев парильни .....	34
1.3. Использование каменки .....	34
1.3.1. Включение каменки .....	34
1.3.2. Установка времени задержки включения (отложенное включение) .....	34
1.3.3. Выключение каменки .....	35
1.3.4. Установка температуры .....	35
1.4. Пар в сауне .....	35
1.5. Руководства к парению .....	35
1.6. Меры предосторожности .....	36
1.6.1. Условные обозначения .....	36
1.7. Возможные неисправности .....	36
1.8. Гарантия, срок службы .....	37
1.8.1. Гарантия .....	37
1.8.2. Срок службы .....	37
<b>2. ПАРИЛЬНЯ .....</b>	<b>38</b>
2.1. Устройство помещения сауны .....	38
2.1.1. Потемнение стен сауны .....	38
2.2. Вентиляция помещения сауны .....	39
2.3. Мощность каменки .....	39
2.4. Гигиена сауны .....	39
<b>3. ИНСТРУКЦИЯ ПО УСТАНОВКЕ .....</b>	<b>40</b>
3.1. Перед установкой .....	40
3.2. Крепление каменки к стене .....	41
3.3. Электромонтаж .....	41
3.3.1. Сопrotивление изоляции электрокаменки .....	42
3.4. Установка пульта управления и датчиков (BC-E) .....	42
3.5. Замена нагревательных элементов .....	42
3.6. Сброс защиты от перегрева .....	43
<b>ELECTRICAL CONNECTIONS (Norway, Belgium) .....</b>	<b>93</b>
<b>4. ЗАПАСНЫЕ ЧАСТИ .....</b>	<b>94</b>

K esolev paigaldus- ja kasutusjuhend on m eldud sauna omanikule v i hooldajale, samuti kerise paigaldamise eest vastutavale elektrikule. Peale kerise paigaldamist tuleb juhend le anda omanikule v i hooldajale. Enne kasutamist tutvuge hoolikalt kasutusjuhistega.

Keris on m eldud saunade soojendamiseks leilitemperatuurini. Kasutamine muuks otstarbeks on keelatud.

nnitleme Teid hea kerise valimise puhul!

#### Garantii:

- Keriste ja juhtseadmestiku garantiaeg kasutamisel peresaunas on kaks (2) aastat.
- Keriste ja juhtseadmestiku garantiaeg kasutamisel histusaunas ks (1) aasta.
- Garantii ei kata rikkeid, mille p hjuseks on paigaldus-, kasutus- v i hooldusjuhiste mittej rgimine.
- Garantii ei kata rikkeid, mis on p hjustatud tehase poolt mittesoovitavate kivide kasutamisest.

#### SISUKORD

<b>1. KASUTUSJUHISED .....</b>	<b>33</b>
1.1. Kerisekivide ladumine .....	33
1.1.1. Hooldamine .....	33
1.2. Leiliruumi soojendamine .....	34
1.3. Kerise kasutamine .....	34
1.3.1. Kerise sissel litamine .....	34
1.3.2. Eelh lestusaeg (taimeriga sissel litus) .....	34
1.3.3. Kerise v ljal litamine .....	35
1.3.4. Temperatuuri seadistamine .....	35
1.4. Leiliviskamine .....	35
1.5. Soovitusi saunask imiseks .....	35
1.6. Hoiatused .....	36
1.6.1. S mbolite t hendused .....	36
1.7. Probleemide lahendamine .....	36
<b>2. SAUNARUUM .....</b>	<b>38</b>
2.1. Saunaruumi konstruktsioon .....	38
2.1.1. Saunaruumi seinte mustenemine .....	38
2.2. Saunaruumi ventilatsioon .....	39
2.3. Kerise v imsus .....	39
2.4. Saunaruumi h gien .....	39
<b>3. PAIGALDUSJUHIS .....</b>	<b>40</b>
3.1. Enne paigaldamist .....	40
3.2. Kerise kinnitus seinale .....	41
3.3. Elektri hendused .....	41
3.3.1. Elektrikerise isolatsioonitakistus .....	42
3.4. Juhtimiskeskuse ja anduri paigaldamine (BC-E) .....	42
3.5. K tteelementide vahetamine .....	42
3.6. lekuumenemise kaitse tagastamine .....	43
<b>ELECTRICAL CONNECTIONS (NORWAY, BELGIUM) .....</b>	<b>93</b>
<b>4. VARUOSAD .....</b>	<b>94</b>

Šīs montāžas un lietošanas instrukcijas ir paredzētas pirts īpašniekam vai atbildīgajam par pirti, kā arī elektriķim, kas veic krāsns uzstādīšanu un pievienošanu. Pēc uzstādīšanas pabeigšanas instrukcija jānodod pirts īpašniekam vai atbildīgajam par pirti. Lūdzu uzmanīgi izlasiet lietošanas instrukciju pirms krāsns lietošanas.

Krāsns ir veidots karsētavas uzkaršēšanai līdz pirts temperatūrai. Krāsni nedrīkst lietot citiem mērķiem.

Apsveicam Jūs ar labu izvēli!

Garantija:

- Garantijas laiks pirts krāsnīm un pultīm, kas tiek lietotas ģimenes pirtīs, ir divi (2) gadi.
- Garantijas laiks pirts krāsnīm un pultīm, kas tiek lietotas slēgtajās pirtīs, privātajās vai organizācijās atrodošās, ir viens (1) gads.
- Garantija neattiecas uz kļūmēm, kas radušās, neievērojot uzstādīšanas, lietošanas vai apkopes instrukcijas.
- Garantija neattiecas uz kļūmēm, kas radušās, lietojot akmeņus, kurus nav ieteicis krāsns ražotājs.

## SATURS

1. PAMĀCĪBA LIETOTĀJIEM .....	45
1.1. Saunas akmeņu ievietošana krāsnī.....	45
1.1.1. Apkope.....	45
1.2. Pirts uzkaršēšana .....	46
1.3. Krāsns lietošana .....	46
1.3.1. Krāsns ieslēgšana .....	46
1.3.2. Priekšiestatāmais laiks (laikietate ieslēgta).....	46
1.3.3. Krāsns izslēgšana .....	47
1.3.4. Temperatūras iestatīšana .....	47
1.4. Tvaiks pirti .....	47
1.5. Pēršanās pamācība .....	48
1.6. Drošības pasākumi .....	48
1.6.1. Simbolu izskaidrojums.....	48
1.7. Iespējamie bojājumi .....	48
2. PIRTS TELPA .....	50
2.1. Pirts telpas uzbūve .....	50
2.1.1. Pirts telpas sienu dēļu krāsas maiņa.....	50
2.2. Pirts telpas ventilācija .....	51
2.3. Krāsns siltumatdeve .....	51
2.4. Higiēna pirts telpā.....	51
3. MONTĀŽAS INSTRUKCIJA .....	52
3.1. Pirms uzstādīšanas .....	52
3.2. Krāsns piestiprināšana pie sienas .....	53
3.3. Krāsns elektromontāža .....	54
3.3.1. Elektrokrāsns pretestības izolācija .....	54
3.4. Vadības pults un sensoru uzstādīšana (BC-E).....	54
3.5. Sildelementu nomaīņa.....	54
3.6. Ierīces pasargāšanai no pārkarsēšanas atiestatīšana.....	55
ELECTRICAL CONNECTIONS (NORWAY, BELGIUM).....	93
4. REZERVES DAĻAS .....	94

Ši instalavimo ir naudojimo instrukcija yra skirta savininkui arba sauną prižiūrinčiam asmeniui, taip pat už krosnelės instalavimą atsakingam elektrikui. Krosnelę instalavęs meistras šią instrukciją turėtų perduoti saunos savininkui arba ją prižiūrinčiam asmeniui. Prašome prieš naudojimąsi krosnele atidžiai perskaityti naudojimo instrukciją.

Krosnelė skirta buitiniems saunoms įšildyti iki kaitinimui tinkamos temperatūros. Nenaudokite krosnelės jokiam kitam tikslui.

Dėkojame Jums, kad pasirinkote mūsų krosnelę !

Garantija:

- Kai krosnelę ir jos valdymo įrangą naudoja viena šeima, gaminiams suteikiama 2 (dvejų) metų garantija.
- Jei krosnelė ir jos valdymo įranga veikia saunoje, kuria bendrai naudojasi vieno namo gyventojai, tai gaminiams suteikiama 1 (vienerių) metų garantija.
- Garantija netaikoma gedimams, kurių priežastis yra instalavimo, naudojimo ar priežiūros reikalavimų nepaisymas.
- Garantija netaikoma gedimams, atsiradusiems naudojant akmenis, kurių nerekomenduoja naudoti krosnelės gamintojas.

## TURINYS

1. NAUDOJIMO INSTRUKCIJA .....	45
1.1. Akmeņu sudėjimas.....	45
1.1.1. Priežiūra .....	45
1.2. Saunos kaitinimas .....	46
1.3. Krosnelės naudojimas .....	46
1.3.1. Krosnelės įjungimas.....	46
1.3.2. Išankstinio įjungimo laiko nustatymas (atidėtas įjungimas).....	46
1.3.3. Krosnelės išjungimas .....	47
1.3.4. Temperatūros nustatymas.....	47
1.4. Sauna ir garai .....	47
1.5. Kaitinimosi patarimai .....	48
1.6. Saugos reikalavimai .....	48
1.6.1. Ženklių aprašymas.....	48
1.7. Galimi gedimai .....	48
2. SAUNOS PATALPA .....	50
2.1. Saunos patalpos konstrukcija .....	50
2.1.1. Saunos sienų patamsėjimas.....	50
2.2. Saunos vėdinimas .....	51
2.3. Krosnelės galia .....	51
2.4. Saunos higiena .....	51
3. INSTALIAVIMO INSTRUKCIJOS .....	52
3.1. Prieš instalavimą.....	52
3.2. Krosnelės tvirtinimas prie sienos .....	53
3.3. Elektrinis prijungimas .....	54
3.3.1. Elektrinės krosnelės izoliacijos varža .....	54
3.4. Valdymo pulto ir jutiklio instalavimas (BC-E).....	54
3.5. Kaitintuvų pakeitimas.....	54
3.6. Perkaitimo saugiklio grąžinimas į darbinę padėtį.....	55
ELECTRICAL CONNECTIONS (NORWAY, BELGIUM).....	93
4. ATSARGINĖS DETALĖS .....	94

Ces consignes d'installation et d'utilisation sont destinées au propriétaire du sauna ou la personne chargée de l'entretien, ainsi que l'électricien responsable de l'installation électrique du poêle. Après l'installation du poêle, ces consignes seront remises au propriétaire du sauna ou la personne chargée de son entretien. Lire attentivement les consignes d'utilisation avant la mise en service de l'appareil.

Ce poêle est prévu pour chauffer la cabine de sauna à la température adéquate. Il est interdit d'utiliser le poêle d'autres fins.

Félicitations pour cet excellent choix !

Garantie :

- La période de garantie des poêles et de l'équipement de contrôle utilisés dans les saunas par des familles est de deux (2) ans.
- La période de garantie des poêles et de l'équipement de contrôle utilisés dans les saunas par les résidents d'appartements est d'un (1) an.
- La garantie ne couvre aucun défaut résultant du non-respect des instructions d'installation, d'utilisation ou de maintenance.
- La garantie ne couvre aucun défaut résultant de l'utilisation de pierres non recommandées par le fabricant du poêle.

## TABLE DES MATIÈRES

<b>1. MODE D'UTILISATION</b> .....	<b>57</b>
1.1. Mise en place des pierres du poêle .....	57
1.1.1. Maintenance .....	57
1.2. Chauffage du sauna .....	58
1.3. Utilisation du poêle .....	58
1.3.1. Poêle allumé .....	58
1.3.2. Durée de pré-programmation (mise en route programmée) .....	58
1.3.3. Poêle arrêté .....	59
1.3.4. Réglage de la température .....	59
1.4. Projection de l'eau de vapeur sur les pierres .....	59
1.5. Conseils pour la sécurité de sauna .....	60
1.6. Avertissements .....	60
1.6.1. Description des symboles .....	60
1.7. Dépannage .....	60
<b>2. CABINE DU SAUNA</b> .....	<b>62</b>
2.1. Structure de la cabine de sauna .....	62
2.1.1. Noircissement des murs du sauna .....	62
2.2. Ventilation de la cabine de sauna .....	63
2.3. Puissance des poêles .....	63
2.4. Hygiène de la cabine de sauna .....	63
<b>3. INSTRUCTIONS D'INSTALLATION</b> .....	<b>64</b>
3.1. Avant l'installation .....	64
3.2. Fixation du poêle au mur .....	65
3.3. Raccordement électrique .....	65
3.3.1. Résistance d'isolation du poêle électrique .....	66
3.4. Installation du centre de contrôle et du capteur (BC-E) .....	66
3.5. Remplacement des résistances .....	66
3.6. Réinitialisation de la sécurité surchauffe .....	67
<b>ELECTRICAL CONNECTIONS (NORWAY, BELGIUM)</b> .....	<b>93</b>
<b>4. PIÈCES DÉTACHÉES</b> .....	<b>94</b>

Deze instructies voor gebruik en installatie zijn bedoeld voor de eigenaar of de persoon die verantwoordelijk is voor de sauna, alsook voor de elektrische installateur die de elektrische aansluiting moet uitvoeren. Nadat de installatie voltooid is moet de persoon die verantwoordelijk is voor de installatie deze instructies doorgeven aan de eigenaar van de sauna of aan de persoon die verantwoordelijk is voor het gebruik van de sauna. Lees ook deze instructies zorgvuldig door vooraleer u de oven gaat gebruiken.

De oven is geschikt om een sauna op te warmen voor het gebruik van een sauna. Hij mag niet gebruikt worden voor andere doeleinden.

Proficiat met uw keuze!

Garantie:

- De garantie termijn voor ovens en regelapparatuur is twee (2) jaar.
- De garantie termijn voor ovens en regelapparatuur die in sauna's door bewoners van gemeenschappelijke gebouwen wordt gebruikt, bedraagt een (1) jaar.
- De garantie geldt niet voor eventuele gebreken die het gevolg zijn van het niet opvolgen van de installatie-, gebruiks- en onderhoudsinstructies.
- De garantie geldt niet voor eventuele gebreken die het gevolg zijn van het gebruik van stenen die niet door de fabrikant van de oven zijn aanbevolen.

## INHOUD

<b>1. INSTRUCTIES VOOR GEBRUIK</b> .....	<b>57</b>
1.1. Saunastenen opstapelen .....	57
1.1.1. Onderhoud .....	57
1.2. Verwarming van de sauna .....	58
1.3. Gebruik van de oven .....	58
1.3.1. Oven inschakelen .....	58
1.3.2. Vooraf ingestelde tijd (getimed inschakelen) .....	58
1.3.3. Oven uitschakelen .....	59
1.3.4. Temperatuur instellen .....	59
1.4. Water op de verwarmde stenen gooien .....	59
1.5. Instructies voor het baden .....	60
1.6. Waarschuwingen .....	60
1.6.1. Verklaring symbolen .....	60
1.7. Probleemoplossing .....	60
<b>2. DE SAUNARUIMTE</b> .....	<b>62</b>
2.1. Constructie van saunaruimte .....	62
2.1.1. Blakeren van de saunawanden .....	62
2.2. Ventilatie van saunaruimte .....	63
2.3. Vermogen van de saunaoven .....	63
2.4. Hygiène saunaruimte .....	63
<b>3. INSTRUCTIES VOOR INSTALLATIE</b> .....	<b>64</b>
3.1. Voorafgaand aan installatie .....	64
3.2. De saunaoven aan een wand bevestigen .....	65
3.3. Elektrische verbindingen .....	65
3.3.1. Isolatiweerstand elektrische saunaoven .....	66
3.4. Installatie van de besturingsunit en sensors (BC-E) .....	66
3.5. Verwarmingselementen vervangen .....	66
3.6. Oververhittingsbeveiliging resetten .....	67
<b>ELECTRICAL CONNECTIONS (NORWAY, BELGIUM)</b> .....	<b>93</b>
<b>4. RESERVEONDERDELEN</b> .....	<b>94</b>



Niniejsza instrukcja instalacji i eksploatacji jest przeznaczona dla właścicieli sauny lub osób odpowiedzialnych za saunę, jak również dla elektryków odpowiedzialnych za podłączenie elektryczne pieca. Po zakończeniu instalacji osoba odpowiedzialna powinna przekazać niniejszą instrukcję właścicielowi sauny lub osobie odpowiedzialnej za jej eksploatację. Przed rozpoczęciem eksploatacji pieca należy dokładnie zapoznać się z niniejszą instrukcją.

Piec służy do ogrzewania kabiny sauny do odpowiedniej temperatury kąpieli. Pieców nie wolno używać do żadnych innych celów.

Gratulujemy Państwu dobrego wyboru!

Gwarancja:

- Okres gwarancji na piece i urządzenia sterujące stosowane w saunach przeznaczonych do użytku w domach jednorodzinnych wynosi dwa (2) lata.
- Okres gwarancji na piece i urządzenia sterujące stosowane w saunach przeznaczonych do użytku w mieszkaniach znajdujących się w domach wielorodzinnych wynosi jeden (1) rok.
- Gwarancja nie obejmuje usterek wynikłych z nie przestrzegania instrukcji montażu, użytkowania lub prac konserwacyjnych.
- Gwarancja nie obejmuje uszkodzeń powstałych na skutek użycia innych kamieni niż zalecane przez producenta pieca.

## SPIS TREŚCI

<b>1. EKSPLOATACJA PIECA</b> .....	<b>69</b>
1.1. Układanie kamieni używanych w saunie.....	69
1.1.1. Konserwacja.....	69
1.2. Nagrzewanie sauny.....	70
1.3. Eksploatacja pieca.....	70
1.3.1. Włączanie pieca.....	70
1.3.2. Ustawianie czasu (wylącznik czasowy).....	70
1.3.3. Wylączanie pieca.....	71
1.3.4. Ustawianie temperatury.....	71
1.4. Polewanie wodą rozgrzanych kamieni.....	71
1.5. Wskazówki korzystania z sauny.....	72
1.6. Ostrzeżenia.....	72
1.6.1. Opis symboli.....	72
1.7. Wyszukiwanie usterek.....	72
<b>2. KABINA SAUNY</b> .....	<b>74</b>
2.1. Konstrukcja kabiny sauny.....	74
2.1.1. Ciemnienie ścian sauny.....	74
2.2. Wentylacja kabiny sauny.....	75
2.3. Moc pieca.....	75
2.4. Higiena kabiny.....	75
<b>3. INSTRUKCJA INSTALACJI</b> .....	<b>76</b>
3.1. Czynności wstępne.....	76
3.2. Mocowanie pieca na ścianie.....	77
3.3. Podłączenie elektryczne.....	78
3.3.1. Rezystancja izolacji pieca elektrycznego.....	78
3.4. Instalowanie modułu sterującego i czujników (BC-E).....	78
3.5. Wymiana grzałek.....	78
3.6. Resetowanie wylącznika termicznego.....	79
<b>ELECTRICAL CONNECTIONS (NORWAY, BELGIUM)</b> .....	<b>93</b>
<b>4. CZĘŚCI ZAMIENNE</b> .....	<b>94</b>

Tyto pokyny k montáži a použití jsou určeny jak pro majitele nebo osobu zodpovědnou za provoz sauny, tak i pro elektrotechnika zodpovědného za montáž topného tělesa. Po dokončení montáže předá osoba zodpovídající za montáž tyto pokyny majiteli sauny nebo osobě, která je za její provoz zodpovědná. Před použitím topného tělesa si důkladně přečtete návod k použití.

Topné těleso je určeno k vytápění domácích saun na provozní teplotu. Topné těleso se nesmí používat k žádnému jinému účelu.

Blahopřejeme Vám k vaší volbě!

Záruka:

- Záruční doba, poskytovaná na topná tělesa a ovládací zařízení používaná v saunách a využívaných rodinami, je dva (2) roky.
- Záruční doba, poskytovaná na topná tělesa a ovládací zařízení používaná v saunách využívaných hromadně více obyvateli domu je jeden (1) rok.
- Záruka se nevztahuje na závady způsobené nesprávnou instalací, nesprávným používáním nebo nesprávnou údržbou.
- Záruka se nevztahuje na závady způsobené používáním kamenu, které nejsou doporučené výrobcem saunových kamen.

## OBSAH

<b>1. POKYNY K POUŽITÍ</b> .....	<b>69</b>
1.1. Skládání topných kamenů.....	69
1.1. Údržba.....	69
1.2. Vyhřívání sauny.....	70
1.3. Provoz kamen.....	70
1.3.1. Zapnutí kamen.....	70
1.3.2. Nastavení prodlevy (časové zapnutí).....	70
1.3.3. Vypnutí kamen.....	71
1.3.4. Nastavení teploty.....	71
1.4. Polévání horkých kamenů vodou.....	71
1.5. Pokyny k použití sauny.....	72
1.6. Upozornění.....	72
1.6.1. Význam symbolů.....	72
1.7. Řešení potíží.....	72
<b>2. MÍSTNOST SAUNY</b> .....	<b>74</b>
2.1. Uspořádání saunovací místnosti.....	74
2.1.1. Černání saunových stěn.....	74
2.2. Větrání sauny.....	75
2.3. Výkon topného tělesa.....	75
2.4. Hygiena v sauně.....	75
<b>3. POKYNY K MONTÁŽI</b> .....	<b>76</b>
3.1. Před montáží.....	76
3.2. Připevnění topného tělesa na stěnu.....	77
3.3. Zapojení vodičů.....	78
3.3.1. Odpor izolace elektrického topného tělesa.....	78
3.4. Montáž řídicí jednotky a čidel (BC-E).....	78
3.5. Výměna topných prvků.....	78
3.6. Resetování ochrany proti přehřátí.....	79
<b>ELECTRICAL CONNECTIONS (NORWAY, BELGIUM)</b> .....	<b>93</b>
<b>4. NÁHRADNÍ DÍLY</b> .....	<b>94</b>

Queste istruzioni per l'installazione e l'utilizzo sono dirette al proprietario od alla persona incaricata del funzionamento della sauna, come pure all'elettricista che si occuperà dell'installazione elettrica del riscaldatore. Dopo aver completato l'installazione, la persona che l'ha eseguita dovrebbe passare queste istruzioni al proprietario della sauna o alla persona incaricata del suo funzionamento. Si prega di leggere attentamente le istruzioni per l'uso prima di adoperare il riscaldatore.

Il riscaldatore viene utilizzato per il riscaldamento di saune per ottenere una temperatura ottimale per il bagno. E' vietato servirsi del riscaldatore per qualsiasi altro utilizzo.

Congratulazioni per la vostra scelta!

#### Garanzia:

- La durata della garanzia per i componenti del sistema di regolazione e riscaldamento per saune utilizzate da famiglie di due (2) anni.
- La durata della garanzia per i componenti del sistema di regolazione e riscaldamento per saune utilizzate da abitanti di edifici residenziali di un (1) anno.
- La garanzia non copre i guasti provocati dall'inosservanza delle istruzioni di installazione, utilizzo o manutenzione.
- La garanzia non copre i guasti provocati dall'uso di pietre non consigliate dal produttore della stufa.

#### INDICE

<b>1. ISTRUZIONI PER L'USO</b> .....	<b>81</b>
1.1. Come impilare le pietre della stufa.....	81
1.1.1. Manutenzione.....	81
1.2. Riscaldamento della sauna.....	82
1.3. Uso della stufa.....	82
1.3.1. Accensione della stufa.....	82
1.3.2. Tempo di preimpostazione (accensione programmata).....	82
1.3.3. Spegnimento della stufa.....	83
1.3.4. Impostazione della temperatura.....	83
1.4. Come gettare l'acqua sulle pietre riscaldate.....	83
1.5. Istruzioni per il bagno.....	84
1.6. Avvertenze.....	84
1.6.1. Descrizione dei simboli.....	84
1.7. Risoluzione dei problemi.....	84
<b>2. LA STANZA DELLA SAUNA</b> .....	<b>86</b>
2.1. Struttura della stanza della sauna.....	86
2.1.1. Annerimento delle pareti della sauna.....	86
2.2. Ventilazione della stanza della sauna.....	86
2.3. Potenza di uscita della stufa.....	87
2.4. Igiene della stanza della sauna.....	87
<b>3. ISTRUZIONI PER L'INSTALLAZIONE</b> .....	<b>88</b>
3.1. Prima dell'installazione.....	88
3.2. Come fissare la stufa alla parete.....	89
3.3. Collegamenti elettrici.....	89
3.3.1. Resistenza dell'isolamento del bruciatore elettrico.....	90
3.4. Installazione della centralina e dei sensori (BC-E).....	90
3.5. Sostituzione degli elementi di riscaldamento.....	90
3.6. Reimpostazione della protezione da surriscaldamento.....	90

ELECTRICAL CONNECTIONS (NORWAY, BELGIUM) ..... 93

4. PEZZI DI RICAMBIO ..... 94

Настоящите инструкции за инсталиране и употреба са предназначени за собственика или лицето, отговорно за сауната, а също и за лицето, отговорно за електрическата инсталация на печката. След приключване на инсталацията, електротехникът следва да предостави тези инструкции на собственика на сауната или на лицето, което ще ползва печката.

Моля, прочетете инструкциите внимателно, преди употреба.

Печката е предназначена за загряване на помещение тип сауна, не е предназначена за каквото и да било ползване по друг начин. Печки за сауни, обозначени със знак „СЕ“ покриват всички критерии и изисквания за инсталирането им в сауни. Контролни органи следят за спазването на тези изисквания.

#### Гаранция:

- Гаранционният период за печки и контролни панели на фамилни сауни, е в размер на 2 (две) години.
- Гаранционният период за печки и контролни панели на обществени сауни, е в размер на 1 (една) година.
- Гаранцията не покрива каквито и да било дефекти, произтичащи от неспазени изисквания на инструкциите за инсталиране, ползване или поддръжка.
- Гаранцията не покрива каквито и да било дефекти, произтичащи от ползването на камъни, които не са препоръчани от производителя на печката.

#### СЪДЪРЖАНИЕ

<b>1. ИНСТРУКЦИИ ЗА УПОТРЕБА</b> .....	<b>81</b>
1.1. Поставяне на камъни.....	81
1.1.1. Поддръжка.....	81
1.2. Нагриване на сауната.....	82
1.3. Експлоатация на печката.....	82
1.3.1. Включване на печката.....	82
1.3.2. Задаване на време за отложен старт.....	82
1.3.3. Изключване на печката.....	83
1.3.4. Задаване на температура.....	83
1.4. Изсипване на вода върху горещите камъни.....	83
1.5. Инструкции за ползване на сауната.....	84
1.6. Предупреждения:.....	84
1.6.1. Описание на обозначенията.....	84
1.7. Отстраняване на неизправности.....	84
<b>2. САУНА ПОМЕЩЕНИЕ</b> .....	<b>86</b>
2.1. Структура на сауната.....	86
2.1.1. Потъмняване стените на сауната.....	86
2.2. Вентилация в помещението на сауната.....	86
2.3. Мощност на печката.....	87
2.4. Почистване на сауната.....	87
<b>3. ИНСТРУКЦИИ ЗА ИНСТАЛИРАНЕ</b> .....	<b>88</b>
3.1. Преди инсталацията.....	88
3.2. Закрепване на печката към стената.....	89
3.3. Електрически връзки.....	89
3.3.1. Изолационна устойчивост на печката.....	90
3.4. Инсталиране на контролния панел на печката (при модели BC-E) и на температурния датчик.....	90
3.5. Подмяна на нагревателните елементи (нагреватели).....	90
3.6. Рестартиране на термо-защитата.....	90

ELECTRICAL CONNECTIONS (NORWAY, BELGIUM)..... 93

4. РЕЗЕРВНИ ЧАСТИ ..... 94

## 1. K YTT OHJE

### 1.1. Kiuaskivien latominen

Kiuaskivien latomisella on suuri vaikutus kiukaan toimintaan (kuva 1).

#### Tärkeä tietoa kiuaskivist :

- Sopiva kivikoko on halkaisijaltaan 5–10 cm.
- Käytetään vain kiuaskiviksi tarkoitettuja lohkopintaisia kiviä. Sopivia kivimateriaaleja ovat peridotit, oliviinidiabaasi ja oliviini.
- Keraamisten "kivien" ja pehmeiden vuolukivien käyttö on kielletty. Ne eivät sido riittävästi lämpöä kiuasta lämmittämässä. Tämä saattaa johtaa vastusten rikkoutumiseen.
- Huuhdo kiuaskivet kiviä ennen kiukaan latomista.

#### Huomioi kiviä laatoessasi:

- Älä pudota kiviä kivitilaan.
- Älä kiillaa kiviä tiukasti vastusten välillä.
- Lado kivet välillä, jotta ilma pääsee liikkumaan niiden välillä.
- Lado kivet siten, että niiden paino on toisten kivien, ei vastusten varassa.
- Älä tee kivistä kekoa kiukaan päälle.
- Kiukaan kivitilaan tai läheisyyteen ei saa laittaa mitään sellaisia esineitä tai laitteita, jotka muuttavat kiukaan lämpövirtaavan ilman määrää tai suuntaa.

## 1. BRUKSANVISNING

### 1.1. Stapling av bastustenar

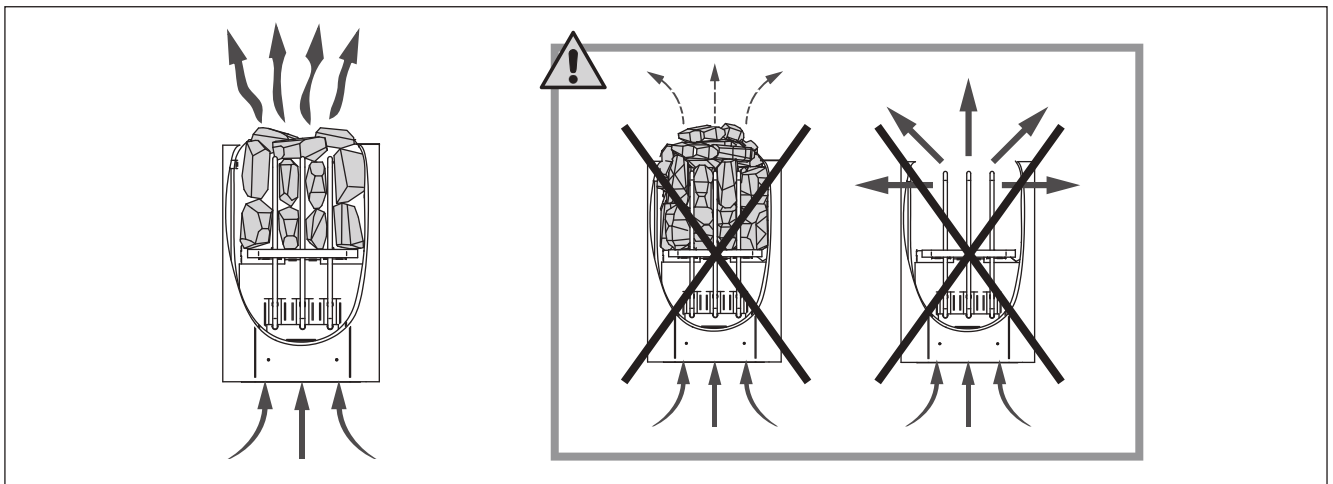
Staplingen av bastustenar har stor betydelse för bastuaggregatets funktion (bild 1).

#### Viktig information om bastustenar:

- Stenarna bör ha en diameter på 5–10 cm.
- Använd bara kantiga bastustenar med brutna ytor som är avsedda att användas i ett aggregat. Peridotit, olivindolerit och olivin är lämpliga stentyper.
- Varken lätta porösa "stenar" av keramiska material eller mjuka täljstenar bör användas i aggregatet. Sådana stenar absorberar inte tillräckligt mycket värmeenergi och värms upp. Detta kan göra att värmeelementen skadas.
- Titta av damm från bastustenarna innan de staplas i aggregatet.

#### Observera följande när du staplar stenarna:

- Låt inte stenarna falla ner i stentrymmet.
- Killa inte in stenar mellan värmeelementen.
- Stapla stenarna glesast så att luft kan cirkulera mellan dem.
- Stapla bastustenarna så att de står djärvarandra och deras vikt inte upptas av värmeelementen.
- Stapla inte stenarna i en hög på aggregatet.
- Det är förbjudet att i aggregatets stentrymme eller dess närhet placera föremål eller anordningar som ändrar mängden luft som passerar genom aggregatet eller ändrar luftens riktning.



Kuva 1. Kiuaskivien latominen  
Bild 1. Stapling av bastustenar

#### 1.1.1. Yllipito

Voimakkaan lämmenvaihtelun vuoksi kiuaskivet rapautuvat ja murenevät kytin aikana. Lado kivet uudelleen vähintään kerran vuodessa, kovassa käytössä useammin. Poista samalla kivitilaan kertynyt kiviä ja vaihda rikkoutuneet kivet. Näin varmistat, että kiukaan lämpöominaisuudet säilyvät eikä ylikuumenemisen vaaraa synny.

#### 1.1.1. Underhåll

Till följd av de kraftiga temperaturväxlingarna vittrar bastustenarna sånder under användning. Stenarna bör staplas om på nytt minst en gång per år, vid flitigt bruk något oftare. Avlägsna samtidigt skräp och smulor i botten av aggregatet och byt ut stenar vid behov. På detta sätt säkerställer du att aggregatets badegenskaper bibehålls och att ingen risk för överhettning uppstår.

## 1.2. Saunahuoneen lämmittimen

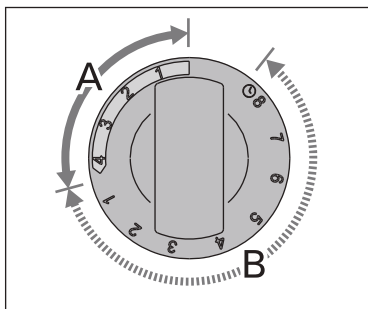
Kiuas ja kivet tuottavat ensimmäisen kerran lämmön, joiden poistamiseksi on järjestetty saunahuoneeseen hyvä tuuletus.

Jos kiuas on teholtaan sopiva saunahuoneeseen, hyvin lämpöeristetty saunahuone lämpenee kytettyä kuntoon noin tunnissa (▷2.3.). Kiuaskivet kuumenevat yleensä samassa ajassa kuin saunahuonekin. Sopiva lämpötila saunahuoneessa on noin 65–80 °C.

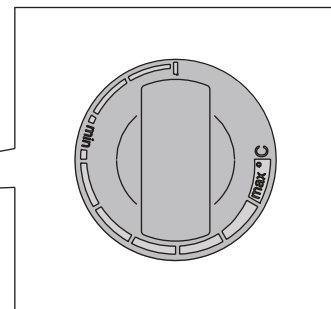
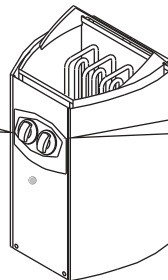
## 1.3. Kiukaan käyttö

**HUOM!** Tarkista aina ennen kiukaan pölykytkintä, ettei kiukaan pöly tai hietä isyydellä ole mitään tavaroita. ▷1.6. "Varoituksia".

- Kiuasmallit BC23 ja BC35 on varustettu kellokytkimellä ja termostaatilla. Kellokytkimellä valitaan kiukaan pölyoloaika ja termostaatilla asetetaan sopiva lämpötila. ▷1.3.1.–1.3.4.
- Kiuasmalleja BC23E ja BC35E käytetään erillisen ohjauskeskuksen kautta. Tutustu ohjauskeskuksen mukana toimitettavaan käyttöohjeeseen.



Kuva 2. Kellokytkimen säädin  
Bild 2. Tidströrelsen regler



Kuva 3. Termostaatin säädin  
Bild 3. Termostaten regler

### 1.3.1. Kiuas pöly heti



Kierrä kellokytkimen säädin toiminta-alueelle (asteikko A kuvassa 2, 0–4 tuntia). Kiuas alkaa lämmetä heti. Merkkivalo loistaa silloin, kun vastuksille syötetään virtaa.

### 1.3.2. Esivalinta-aika (ajastettu käynnistys)



Kierrä kellokytkimen säädin esivalinta-alueelle (asteikko B kuvassa 2, 0–8 tuntia). Kiuas alkaa lämmetä, kun kellokoosteisto on kiertynyt takaisin toiminta-alueelle. Pölyoloaika on tällöin noin neljä tuntia.

*Esimerkki: Haluat lämmetä kolme tuntia kestävästä lämmityksestä ja saunoa heti palattuasi. Kierrä kellokytkimen säädin esivalinta-alueelle kohtaan 2.*

*Kello käynnistyy. Kahden tunnin kuluttua kiuas alkaa lämmetä. Koska saunan lämpenemisaika on noin yksi tunti, sauna on lämmällä noin kolmen tunnin kuluttua eli juuri silloin, kun palaat lenkiltä.*

## 1.2. Uppvärmning av bastu

Första gången aggregatet och stenarna värms upp avger de lukter som beror av gaser som genom god ventilation.

Om aggregatets effekt är tillräcklig för bastun, värms även värmisolerad bastu upp på ca 1 timme (▷2.3.). När bastun är varm röcks bastustenarna i regel så varma att man kan kasta bad. Tillräcklig temperatur i bastun är ca 65–80 °C.

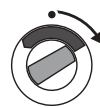
## 1.3. Användning av aggregatet

**OBS!** Kontrollera alltid att inga saker finns på eller i närheten av aggregatet före aggregatets koppling.

### ▷1.6. "Varningar".

- Aggregatmodellerna BC23 och BC35 har utrustats med tidströrelsen och termostater. Tidströrelsen används för att välja den tid aggregatet ska vara på slagen och med termostaten ställs önskt temperatur in. ▷1.3.1.–1.3.4.
- Aggregatmodellerna BC23E och BC35E styrs med hjälp av en separat styrenhet. Bekanta dig med användningsanvisningar som följer med styrenheten.

### 1.3.1. Bastuaggregatet på genast



Vrid tidströrelsen till verkställighetsområdet (skala A på bild 2, 0–4 timmar). Aggregatet börjar genast värmas upp. Indikator lyser när strömmen matas till värmeelementen.

### 1.3.2. Förinställd tid (tidsbestämning av uppvärmning)



Vrid tidströrelsen till förinställdhetsområdet (skala B på bild 2, 0–8 timmar). Aggregatet börjar värmas upp när urverket vridit tillbaka reglaget till verkställighetsområdet. Aggregatet är på slagen cirka fyra timmar.

*Exempel: Du vill gå på en tre timmars promenad och bada bastu genast när du kommer hem. Vrid tidströrelsen till 2 i förinställdhetsområdet.*

*Klockan startar. Efter två timmar börjar aggregatet värmas upp. Eftersom det tar cirka en timme att värma upp bastun, är bastun varm efter cirka tre timmar, d.v.s. just när du kommer hem från din promenad.*

### 1.3.3. Kiuas pois pöytä



Kiuas kytkeytyy pois pöytä, kun kelloko-neisto on kiertänyt nyt kellokytkimen s-  
timen takaisin 0-kohtaan. Voit kytkeä kiu-  
kaan pois pöytä milloin tahansa kierrät-  
timen kiertäessä 0-kohtaan.

Kytke kiuas pois pöytä, kun saunominen on päät-  
ynyt. Joskus saattaa olla kuitenkin tarpeellista jättä-  
kiuas hetkeksi päälle, jotta saunan puurakenteet kui-  
vaisivat nopeammin.

**HUOM!** Tarkista, että kiuas on varmasti kytkey-  
tynyt pois pöytä ja lopettanut lämmittämisen, kun  
pöytäoloaika on kulunut loppuun.

### 1.3.4. Lämpötilan säätö

Termostaatin (kuva 3) tehtävänä on pitää saunan läm-  
pötila halutulla tasolla. Itsellesi sopivan asetuksen  
löydät kokeilemalla.

*Aloita kokeilu säätöalueen maksimiasennosta. Jos  
lämpötila nousee saunomisen aikana liian korkeaksi,  
kierrä säätöhieman vastapäivään. Huomaa, että  
pienikin muutos säätöalueen maksimipäivässä aiheut-  
taa tuntuvan lämpötilamuutoksen saunahuoneessa.*

### 1.4. Lämpötila

Saunan ilma kuivuu, kun saunaa lämmitetään. Täm-  
mön vuoksi on tarpeen lisätä ilmankosteutta heittä-  
mällä vettä kiukaan kiville. Jokainen ihminen kokee  
lämmön ja kosteuden vaikutuksen omalla tavallaan  
– kokeilemalla löydät itsellesi sopivan lämpötilan ja  
ilmankosteuden.

**HUOM!** Käytä lämpökauhaa, jonka tilavuus on korke-  
intaan 0,2 litraa. Jos kiukaan heitetään tai kaa-  
detaan kerralla liikaa vettä, sitä saattaa roiskua kie-  
huvan kuumana kylpijien päälle. Älä heitä lämpö-  
silloin, kun joku on kiukaan läheisyydessä, koska  
kuuma vesihöyry voi aiheuttaa palovammoja.

**HUOM!** Lämpöveden tulee kyttyä vettä, joka  
tulee talousveden laatuvaatimukset (taulukko 1).  
Lämpövedessä voi kyttyä ainoastaan lämpöveden  
tarkoitettuja hajusteita. Noudata hajusteen mukana  
toimitettuja ohjeita.

### 1.3.3. Bastuaggregatet av



Aggregatet stängs av när urverket vridit  
tidströskeln till 0. Du kan stänga av aggregatet när som  
helst genom att manuellt vrida reglaget  
till 0.

Stäng av aggregatet när bastubadet avslutats.  
Ibland kan det dock vara nödvändigt att låta aggre-  
gatet vara påslagen en stund, så att bastuns träkon-  
struktioner torkar snabbare.

**OBS!** Kontrollera att aggregatet stängs av  
och att uppvärmningen upphört när den inställda  
tiden gått ut.

### 1.3.4. Justering av temperatur

Termostatens (bild 3) uppgift är att hålla bastuns  
temperatur på önskad nivå. Du hittar den inställning  
som passar dig genom att prova dig fram.

*Inled försöket i justeringsområdet dets maximiposition.  
Om temperaturen blir för hög under bastubadet, vrid  
reglaget en aning motsols. Observera att också  
en liten ändring i justeringsområdet dets maximiposition  
leder till en märkbar temperaturförändring i bastun.*

### 1.4. Kastning av bad

Luften i bastun blir torrare när den värms upp. För  
att uppnå önskad luftfuktighet är det nödvändigt  
att kasta badpöden i heta stenarna. Varje människa  
upplever värme och fuktighet på olika sätt – genom  
att prova dig fram hittar du en temperatur och luft-  
fuktighet som passar dig.

**OBS!** Badskopan skall rymma högst 0,2 l. Kasta  
eller häll inte mer än så mycket badarna, eftersom hett  
vatten ändå kan stänka upp på badarna. Kasta inte  
heller bad när någon är i närheten av aggregatet,  
eftersom den heta ångan kan orsaka brännskador.

**OBS!** Vattnet som kastas på bastustenarna skall  
uppfylla kvalitetskraven på bruksvatten (tabell 1).  
Endast doftämnen som är avsedda för bastubad-  
vatten får användas. Följ förpackningens anvis-  
ningar.

Veden ominaisuus Vattnegenskap	Vaikutukset Effekt	Suositus Rekommendation
Humuspitoisuus Humuskoncentration	Väri, maku, saostumat Färg, smak, utfällningar	< 12 mg/l
Rautapitoisuus Järnkonzentration	Väri, haju, maku, saostumat Färg, lukt, smak, utfällningar	< 0,2 mg/l
Kovuus: tärkeimmät aineet mangaani (Mn) ja kalsium (Ca) Härledning: de viktigaste ämnena är mangan (Mn) och kalk, dvs. kalcium (Ca)	Saostumat Utfällningar	Mn: < 0,05 mg/l Ca: < 100 mg/l
Klooripitoinen vesi Klorerat vatten	Terveysriski Hälsorisk	Kyttyä kielletty Förbjöds att användas
Merivesi Havsvatten	Nopea korrosio Snabb korrosion	Kyttyä kielletty Förbjöds att användas

Taulukko 1. Veden laatuvaatimukset

Tabell 1. Krav på vattenkvaliteten

### 1.5. Saunomisohteja

- Aloita saunominen peseytymällä.
- Istu lyllyssä niin kauan, kuin tuntuu mukavalta.
- Unohda kiire ja rentoudu.
- Hyviin saunatapoihin kuuluu, että huomioit muut saunojat hirtsemättä heidän nekkilänsä.
- Käytä muita lauteilta liiallisella lilynyheillä.
- Juhdyteli vilvoittele ihoasi. Jos olet terve, voit nauttia vilvoittelun yhteydessä uimisesta.
- Peseydy saunomisen lopuksi.
- Lepäile ja anna olosi tasaantua. Nauti neste-tasapainon palauttamiseksi raikasta juomaa.

### 1.6. Varoituksia

- Pitkät aikainen oleskelu kuumassa saunassa nostaa kehon lämpötilaa, mikä saattaa olla vaarallista.
- Varo kuumaa kiuasta. Kiukaan kivet ja metalliosat kuumenevat ihoa poltaviksi.
- Estä lasten pääsy kiukaan läheisyyteen.
- Käytä lapsia, liikuntarajoitteisia, sairaita tai heikkokuntoisia saunomaan ilman valvontaa.
- Selvitä saunomiseen liittyvät terveydelliset rajoitteet lääkärin kanssa.
- Keskustele neuvolassa pienten lasten saunottamisesta.
- Liiku saunassa varovasti, koska lauteet ja lattiat saattavat olla liukkaita.
- Älä mene kuumaan saunaan huumaavien aineiden (alkoholi, lääkkeet, huumeet ym.) vaikutuksen alaisena.
- Älä nuku lämmityksessä saunassa.
- Meri- ja kostea ilmasto saattavat syöttää kiukaan metallipintoja.
- Käytä saunaa vaatteiden tai pyykkien kuivaushuoneena palovaaran vuoksi. Sähkölaitteetkin saattavat vioittua runsaasta kosteudesta.

#### 1.6.1. Symbolien selitykset.



Lue käyttöohje.



Ei saa peittää.

### 1.7. Vianetsint

**HUOM!** Kaikki huoltotoimet on annettava koulutetun sähköalan ammattilaisen tehtäväksi.

**Kiuas ei lämpene.**

- Tarkista, että kiukaan sulakkeet sähkötaulussa ovat ehjät.
- Tarkista, että kiukaan liittin kaapeli on kytketty (▷3.3.).
- Aseta kellokytkimen säädin toiminta-alueelle (▷1.3.1.).
- Säädä lämpötila korkeammaksi (▷1.3.4.).
- Tarkista, ettei ylikuumenemissuoja ole lauennut. Tälläin kello toimii, mutta kiuas ei lämpene. (▷3.6.)

### 1.5. Badanvisningar

- Börja bastubadandet med att tvätta dig.
- Sitt i bastun så länge det känns behagligt.
- Glöm alljäkt och koppla av.
- Det hör till god bastused att ta hänsyn till andra badare, t.ex. genom att undvika högljud och starka beteenden.
- Kör inte bort andra badare genom att kasta allt för mycket bad.
- Svalka dig emellanåt i duschen eller i frisk luft, eftersom huden blir uppvärmd. Om du är frisk kan du svalka kroppen genom att simma.
- Avsluta bastubadandet med att tvätta dig.
- Vila och låt kroppen återgå till normal temperatur. Drick nog för sätta och låtskanda för att återställa vätskebalansen.

### 1.6. Varningar

- Långvarigt badande i en het bastu höjer kroppstemperaturen och kan vara farligt.
- Se upp för aggregatet när det är uppvärmt – bastustenarna och ytterhöljet kan orsaka brändskador på huden.
- Låt inte barn komma nära bastuaggregatet.
- Barn, särskilt sjuka och personer med svag hälsa får inte lämnas ensamma i bastun.
- Eventuella begränsningar i samband med bastubad bör utredas i samråd med läkare.
- Små barns bastubadande bör diskuteras med myndigheterna.
- Rör dig mycket försiktigt i bastun, eftersom bastulave och golv kan vara hala.
- Gå inte in i en het bastu om du är påverkad av berusningsmedel (alkohol, mediciner, droger o.d.).
- Sov inte i en uppvärmd bastu.
- Havsluft och fuktig luft i allmänhet kan orsaka korrosion på aggregatets metallytor.
- Använd inte bastun som torkrum för tvätt – det medför brandfara! Elinstallationerna kan dessutom ta skada av riklig fukt.

#### 1.6.1. Symbolernas betydelse.



Läs användarmanualen.



Förbjät rökning.

### 1.7. Felsökning

**Obs!** Allt servicearbete måste lämnas till professionell underhållspersonal.

**Aggregatet värms inte upp.**

- Kontrollera att aggregatets säkringar i elskåpet är hela.
- Kontrollera att aggregatets anslutningskabel har kopplats (▷3.3.).
- Vrid tidströmsreläns reglage till verksamhetsområdet (▷1.3.1.).
- Höj temperaturen (▷1.3.4.).
- Kontrollera att inte överhettningsskyddet utlösts. Dörfungerar klockan, men aggregatet värms inte upp. (▷3.6.)

### Saunahuone lmpenee hitaasti. Kiukaalle heitetty vesi j hdytt kivet nopeasti.

- Tarkista, ett kiukaan sulakkeet s hk taulussa ovat ehj t.
- Tarkista, ett kaikki vastukset hehkuvat kun kiuas on p ll .
- S d lmp tila korkeammaksi (▷1.3.4.).
- Tarkista, ettei kiukaan teho ole liian pieni (▷2.3.).
- Tarkista kiuaskivet (▷1.1.). Liian tihe ladonta, kivien painuminen ajan mittaan tai v r n-laiset kiuaskivet voivat est ilmankierron kiukaassa, mik puolestaan heikent l mmi-tystehoa.
- Tarkista, ett saunahuoneen ilmanvaihto on j rjestetty oikein (▷2.2.).

### Saunahuone lmpenee nopeasti, mutta kivet eiv t ehdi l mmet . Kiukaalle heitetty vesi ei h yrsty, vaan valuu kivitilan l pi.

- Tarkista, ettei kiukaan teho ole liian suuri (▷2.3.).
- Tarkista, ett saunahuoneen ilmanvaihto on j rjestetty oikein (▷2.2.).

### Paneeli tai muu materiaali kiukaan l hell tummuu nopeasti.

- Tarkista, ett suojaet isyysvaatimukset t ytyv t (▷3.1.).
- Tarkista kiuaskivet (▷1.1.). Liian tihe ladonta, kivien painuminen ajan mittaan tai v r n-laiset kiuaskivet voivat est ilmankierron kiukaassa, mik voi johtaa rakenteiden ylikuumentemiseen.
- Katso my s kohta 2.1.1.

### Kiuas tuottaa hajua.

- Katso kohta 1.2.
- Kuuma kiuas saattaa korostaa ilmaan sekoittuneita hajuja, jotka eiv t kuitenkaan ole per isin saunasta tai kiukaasta. Esimerkkej : maalit, liimat, l mmitys lly, mausteet.

### Kiukaasta kuuluu nt .

- BC: Kellokytkin on mekaaninen laite ja siit kuuluu tikitt v ni, kun se toimii normaalisti. Jos tikitys kuuluu vaikkei kiuas ole p ll , tarkista kellokytkimen kytkenn t.
- Satunnaiset pamaukset johtuvat yleens kivist , jotka halkeavat kuumuudessa.
- Kiukaan osien lmp laajeneminen saattaa aiheuttaa nt kiukaan l mmetess .

### Bastun v rms upp l ngsamt. Det vatten som sl ngs p aggregatet kyler ner stenarna snabbt.

- Kontrollera att aggregatets s kringar i elsk pet r hela.
- Kontrollera att alla v rmeelement gl der n r aggregatet r p .
- H j temperaturen (▷1.3.4.).
- Kontrollera att inte aggregatets effekt r f r l g (▷2.3.).
- Kontrollera bastustenarna (▷1.1.). Om stenarna staplats f r t tt, sjunker ner med tiden eller fel typ av bastustenar har anv nts, kan detta f rhindra luftcirkulationen i aggregatet, vilket f rs mrar uppv r mningseffekten.
- Kontrollera att bastuns luftcirkulation ordnats p r tt s tt (▷2.2.).

### Bastun v rms upp snabbt, men stenarna hinner inte bli varma. Det vatten som sl ngs p aggregatet f r ngs inte, utan rinner igenom stenutrymmet.

- Kontrollera att inte aggregatets effekt r f r stor (▷2.3.).
- Kontrollera att bastuns luftcirkulation ordnats p r tt s tt (▷2.2.).

### Panelen eller annat material n ra aggregatet blir snabbt m rkare.

- Kontrollera att kraven p s kerhetsavst nd uppfylls (▷3.1.).
- Kontrollera bastustenarna (▷1.1.). Om stenarna staplats f r t tt, sjunker ner med tiden eller fel typ av bastustenar har anv nts, kan detta f rhindra luftcirkulationen i aggregatet, vilket kan leda till att konstruktionerna verhettsas.
- Se ven avsnitt 2.1.1.

### Aggregatet luktar.

- Se avsnitt 1.2.
- Den heta aggregatet kan f rst rka lukter som finns i luften, men som nd inte har sitt ursprung i bastun eller aggregatet. Exempel: m larf rg, lim, uppv r mningsolja, kryddor.

### Bastuaggregatet l ter.

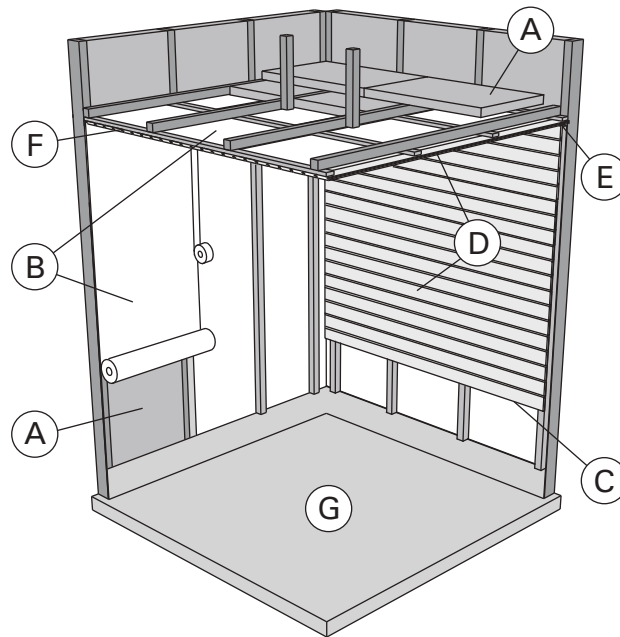
- BC: Timern r en mekanisk enhet och ger ifr n sig ett tickande ljud n r den fungerar normalt. Om tickandet h rs ven d bastuugnen inte r p , kontrollera timerns anslutningar.
- Pl tsliga sm llar beror oftast p stenar som spricker i v rmen.
- V rmeexpansionen i ugnens delar kan orsaka ljud d ugnen v rms upp.

## 2. SAUNAHUONE

## 2.1. Saunahuoneen rakenne

## 2. BASTU

## 2.1. Bastuns konstruktion



Kuva 4.  
Bild 4.

- A. Eristevilla, paksuus 50–100 mm. Saunahuone tulee erist huolellisesti, jotta kiuasteho voidaan pitää kohtuullisen pienenä.
- B. Kosteussulku, esim. alumiinipaperi. Aseta paperin kiiltävälle puolelle kohti saunan sisätilaa. Teippaa saumat tiiviiksi alumiiniteipillä.
- C. Noin 10 mm tuuletusrako kosteussulun ja paneelin välissä (suositus).
- D. Pienimassainen 12–16 mm paksu paneelilauta. Selvitä ennen paneeloinnin aloittamista laitteiden sähköjohdotukset sekä kiukaan ja lauteiden vaatimat vahvistukset seinässä.
- E. Noin 3 mm tuuletusrako seinä- ja kattopaneelin välissä.
- F. Saunan korkeus on tavallisesti 2100–2300 mm. Välimittain korkeus riippuu kiukaasta (katso taulukko 2). Ylälauteen ja katon välimittain tulisi olla enintään 1200 mm.
- G. Käytä keraamisia lattiapölysteitä ja tummia sauma-aineita. Kivistä irronnut kiviaines ja liiallinen vesi epäpuhtaudet saattavat liata ja/tai vaurioittaa herkkiä lattiapölysteitä.

**HUOM!** Selvitä paloviranomaisten kanssa mitkä palomuurin osat saa eristää. Käytössä olevia hormeja ei saa eristää.

**HUOM!** Suoraan seinään tai katon pinnalle asennettu kevytsuojalaus voi aiheuttaa palovaaran.

## 2.1.1. Saunan seinien tummuminen

Saunahuoneen puupintojen tummuminen ajan mittaan on normaalia. Tummumista saattavat nopeuttaa

- auringonvalo
- kiukaan lämpö
- seinäpintoihin tarkoitettuja suoja-aineita (suoja-aineet kestävät huonosti lämpöä)
- kiukaan kivistä mureneva ja ilmapirtausien mukana nouseva hienojakoinen kiviaines.

- A. Isoleringssull, tjocklek 50–100 mm. Bastun bör isoleras omsorgsfullt för att kunna hålla bastuaggregatets effekt relativt låg.
- B. Fuktspärr, t.ex. folie. Placera foliens glatta yta mot bastuns inre. Tejpa fogarna tätta med aluminiumtejp.
- C. Cirka 10 mm bred ventilationsspringa mellan fuktspärr och panel (rekommendation).
- D. Lätt panel i 12–16 millimeters tjocklek. Utred anläggningarnas elanslutningar innan panelningens inleds, samt vägg- och golvristningar som aggregatet och lavarna kräver.
- E. Cirka 3 mm bred ventilationsspringa mellan vägg- och takpanel.
- F. Bastuns höjd är normalt 2100–2300 mm. Minimihöjden beror på aggregatet (se tabell 2). Avståndet mellan överlavs och taket är maximalt 1200 mm.
- G. Använd keramisk golvbeklägning och mörka fogmassa. Stenmaterial som lossar från stenarna och orenheter från badvattnet kan smutsa och/eller skada känsligt golv.

**OBS!** Konsultera brandmyndigheterna om vilka delar av brandväggen får isoleras. Rörkanaler i anläggning får inte isoleras.

**OBS!** En direkt påvägg eller i taket monterad tätningsmedel kan orsaka brandfara.

## 2.1.1. Mörknande av bastuns väggar

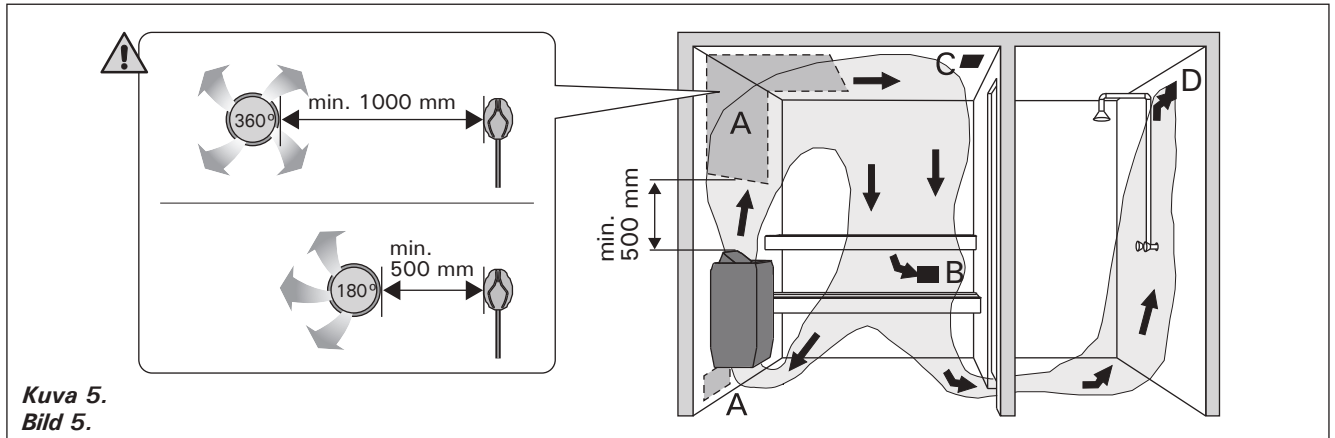
Det är normalt att träytorna mörknar i bastun med tiden. Mörknandet kan förkortas av

- solljus
- värmen från aggregatet
- skyddsmedel avsedda för väggytor (skyddsmedel tål värmelast)
- finfördelat stenmaterial som smulats från stenarna och fylls med luftströmningar.



## 2.2. Saunahuoneen ilmanvaihto

Saunahuoneen ilman tulisi vaihtua kuusi kertaa tunnissa. Kuvassa 5 on esimerkkejä saunahuoneen ilmanvaihtoratkaisuista.



Kuva 5.  
Bild 5.

- A. Tuloilmaventtiilin sijoitusalue. Jos ilmanvaihto on koneellinen, sijoita tuloilmaventtiili kiukaan yläpuolelle. Jos ilmanvaihto on painovoimainen, sijoita tuloilmaventtiili kiukaan alapuolelle tai viereen. Tuloilmaputken halkaisijan tulee olla 50–100 mm. **BC-E:** Sijoita tuloilmaventtiili siten, että ilmavirta viilentää lämpöanturia (katso lämpöanturin asennusohje ohjauskeskuksen ohjeesta)!
- B. Poistoilmaventtiili. Sijoita poistoilmaventtiili mahdollisimman kauas kiukaasta ja mahdollisimman lähelle lattiaa. Poistoilmaputken halkaisijan tulisi olla kaksi kertaa tuloilmaputken halkaisijaa suurempi.
- C. Mahdollinen kuivatusventtiili (suljettu lämmittämisen ja saunomisen aikana). Saunan voi kuivattaa myös jättämällä oven auki saunomisen jälkeen.
- D. Jos poistoilmaventtiili on pesuhuoneen puolella, saunan oven kynnyksellä tulee olla vähintään 100 mm. Koneellinen poistoilmavaihto pakollinen.

## 2.3. Kiuasteho

Kun seinät ja taket ovat paneelipintaiset ja paneelien takana on riittävä eristys, kiukaan teho määrätään saunan tilavuuden mukaan. Eristämättömät seinäpinnat (tiili, lasitiili, lasi, betoni, kaakeli yms.) lisäävät kiuastehon tarvetta. Lisäsaunan tilavuuteen 1,2 m<sup>3</sup> jokaista eristämättömää seinäpintaneliötä kohti. Esim. 10 m<sup>3</sup> saunahuone, jossa on lasiovi vastaa tehontarpeeltaan noin 12 m<sup>3</sup> saunahuonetta. Jos saunahuoneessa on hirsiseinät, kerro saunan tilavuus luvulla 1,5. Valitse oikea kiuasteho taulukosta 2.

## 2.4. Saunahuoneen hygienia

Suosittellemme käyttämään saunoessa laudeliinoja, jotta hihi ei valuisi lauteille.

Vähintään puolen vuoden välein kannattaa saunan lauteet, seinät ja lattia pestä perusteellisesti. Käytä juuriharjaa ja saunanpesuainetta.

Pyyhi kiuas puhtaaksi ja liasta kostealla liinalla. Poista kalkkitahrat kiukaasta 10 % sitruunahappoliuoksella ja huuhtelee.

## 2.2. Ventilation i bastun

Luften i bastun borde byttas sex gånger per timme. Bild 5 visar exempel på ventilation av bastun.

- A. Placering av tilluftsventil. Om ventilationen är maskinell placeras tilluftsventilen ovanför aggregatet. Vid självdragsventilation placeras tilluftsventilen under eller bredvid aggregatet. Tilluftsventilens diameter ska vara 50–100 mm. **BC-E:** Placera inte tilluftsventilen så att luftströmmen kyler ner temperaturgivaren (se monteringsanvisningen för temperaturgivare i manualen för styrenheten)!
- B. Frånluftsventil. Placera frånluftsventilen så långt från aggregatet och så nära golvet som möjligt. Frånluftsventilens diameter ska vara minst två gånger större än tilluftsventilens.
- C. Eventuell torkventil (stängd under uppvärmning och bad). Bastun kan också torkas genom att lämna dörren öppen efter badandet.
- D. Om frånluftsventilen är i badrummet bör bastudörren ha en springa på minst 100 mm nertill. Maskinell frånluftsventilation obligatorisk.

## 2.3. Aggregat effekt

När väggarna och taket är panelade och det finns en tillräcklig isolering bakom panelerna fastställer effekten enligt bastuns yta. Värmeyttan utan isolering (tegel, glas, betong, kakel osv.) kräver ökad aggregat effekt. Längst till 1,2 m<sup>3</sup> till bastuns yta för varje kvadrat värmeyttan utan isolering. T.ex. en bastu med glasvägg på 10 m<sup>3</sup> motsvarar ca 12 m<sup>3</sup> till effektbehovet. Om bastun har stockväggar multipliceras bastuns yta med 1,5. Värmeyttans aggregat effekt i tabell 2.

## 2.4. Bastuhygien

Vi rekommenderar att sitthanddukar används i bastun så att inte svett rinner på lavarna.

Två gånger i veckan bör bastuns lavar, väggar och golv omsorgsfullt med minst ett halvår mellanrum. Använd skurborste och tvättmedel för bastun.

Torka damm och smuts av aggregatet med en fuktig duk. Avlägsna kalkfläckar från aggregatet med 10 % citronsyltning och skölj.

### 3. ASENNUSOHJE

#### 3.1. Ennen asentamista

Ennen kuin ryhdyt asentamaan kiuasta, tutustu asennusohjeeseen ja tarkista seuraavat asiat:

- Kiuas on teholtaan ja tyyppiltään sopiva ko. saunahuoneeseen. **Taulukon 2 antamia saunan tilavuusarvoja ei saa ylittää eikä alittaa.**
- Syöttöjännite on sopiva kiukaalle
- Kiukaan asennuspaikka täytettävissä kuvassa 6 ja taulukossa 2 annetut suojet isyyksien vähimmäisarvot.
- ▶3.6. Ylikuumenemissuojan palauttaminen.

**Arvoja on ehdottomasti noudatettava, koska niiden poikkeaminen aiheuttaa palovaaran. Saunaan saa asentaa ainoastaan yhden sähkökiukaan.**

### 3. MONTERINGSANVISNING

#### 3.1. Före montering

Innan du börjar montera aggregatet bör du bekanta dig med monteringsanvisningarna och kontrollera följande saker:

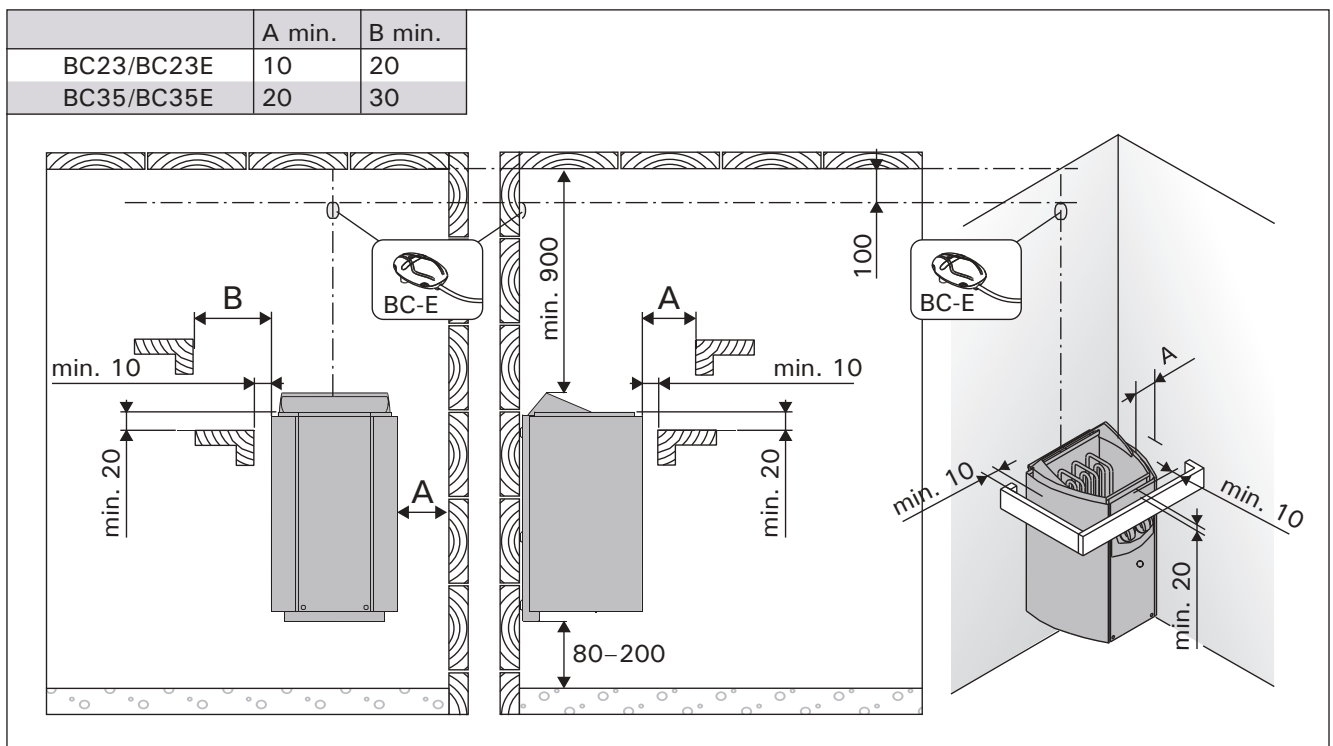
- Aggregatets effekt är tillräcklig med tanke på bastuens storlek. **De volymer som anges i tabell 2 får inte överskridas eller underskridas.**
- Driftspänningen är den rätta för aggregatet.
- Placeringen av aggregatet uppfyller de minimiavstånd som anges i bild 6 och tabell 2.
- ▶3.6. återställning av överhettningsskydd

**Avstånderna måste ovillkorligen följas. Om säkerhetsavståndet inte är tillräckligt uppstår brandfara. Endast ett aggregat får monteras i en bastu.**

Kiuas Aggregat	Teho Effekt	L ylyhuone Bastuutrymme			S h k ytkenn t Elinstallation				
		Tilavuus Volym		Korkeus H j d	400 V 2N~ Liit nt kaapeli Anslutningskabel		Sulakeet S kringar	230 V 1N~ Liit nt kaapeli Anslutningskabel	
leveys/bredd 280 mm syvyys/djup • BC 295 • BC-E 270 Korkeus/h j d 505 mm paino/vikt 7 kg kivet/stenar max. 12 kg	kW	min. m <sup>3</sup>	max. m <sup>3</sup>	min. mm	mm <sup>2</sup>	A	mm <sup>2</sup>	A	mm <sup>2</sup>
BC23/BC23E	2,3	1,3	2,5	1700	4 x 1,5	2 x 10	3 x 1,5	1 x 10	4 x 0,25
BC35/BC35E	3,5	2	4,5	1700	4 x 1,5	2 x 10	3 x 2,5	1 x 16	4 x 0,25

**Taulukko 2. Kiukaan asennustiedot**

**Tabell 2. Monteringsdata för aggregat**



**Kuva 6. Kiukaan suojaet isyydet (mitat millimetrein )**

**Bild 6. S kerhetsavst nd (m tten i millimeter)**

### 3.2. Kiukaan kiinnittämisen seinään

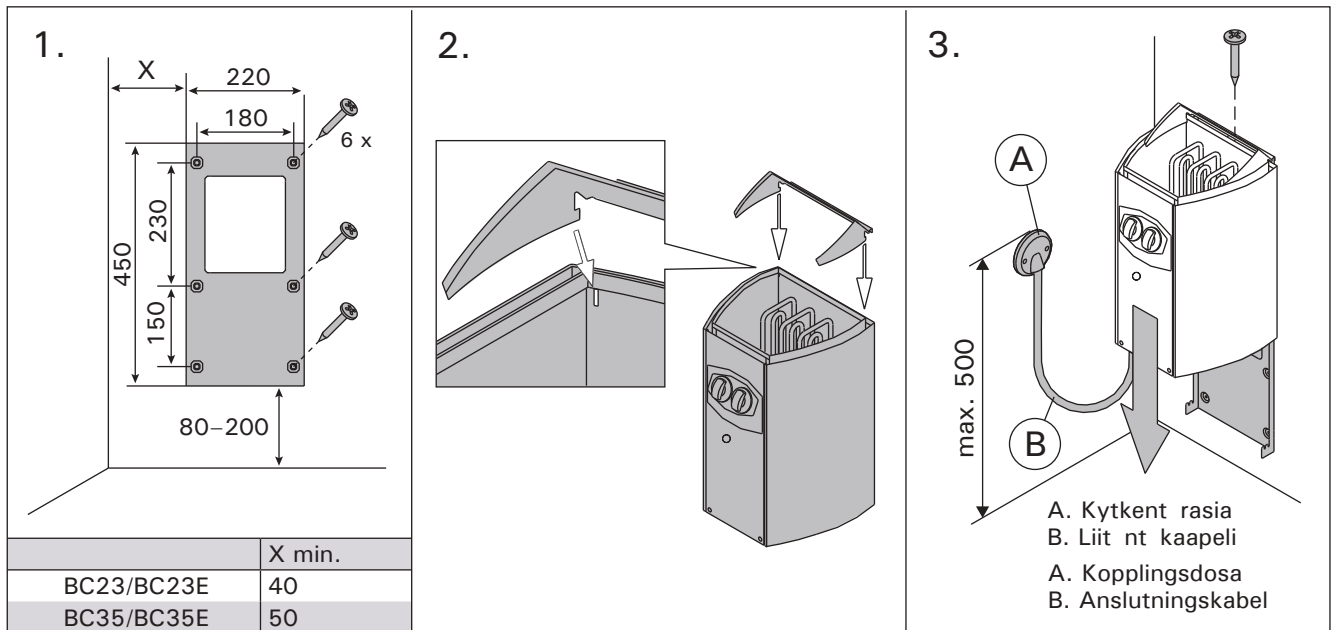
Katso kuva 7.

1. Kiinnitä kiukaan asennusteline seinään mukana tulevilla ruuveilla. **HUOM!** Asennustelineen kiinnitysruuviin kohdalla, paneelin takana tulee olla tukirakenteena esim. lauta, johon ruuvit kiinnittyvät tukevasti. Jos paneelin takana ei ole tukirakennetta, voidaan laudat kiinnittää myös paneelin päälle.
2. Varmista, että pidike kiinnittyy aukkoonsa.
3. Nosta kiuas telineeseen siten, että telineen alaosan kiinnityskoukut menevät kiukaan rungon reunan taakse. Lukitse kiuas yläreunasta ruuvilla asennustelineeseen.

### 3.2. Montering på vägg

Se bild 7.

1. Fäst monteringsstället i väggen med de medföljande skruvarna. **OBS!** Fästskruvarna måste placeras så att de fäster i en hållfast stödkonstruktion bakom panelen. Om det inte finns några reglar eller bräder bakom panelen, kan bräder också fästas utanpå panelen.
2. Försäkra dig om att hängaren fastnar i öppningen.
3. Lyft upp aggregatet på stället i väggen så att fästkrokarna på ställningens nedre del sträcker sig bakom aggregatstommens kant. Lås fast aggregatet vid stället i väggen med hjälp av fästskruvarna i övre kanten.



Kuva 7. Kiukaan kiinnittämisen seinään (mitat millimetreinä)

Bild 7. Montering på vägg (mått i millimeter)

### 3.3. S hk kytkenn t

Kiukaan saa liitt s hk verkkoon vain siihen oikeutettu ammattitaitoinen s hk asentaja voimassaolevien m r ysten mukaan.

- Kiuas liitet n puolikiinte sti saunan sein ll olevaan kytkent rasiaan (kuva 7: A). Kytkent rasian on oltava roiskevedenpit v ja sen korkeus lattiasta saa olla korkeintaan 500 mm.
- Liit nt kaapelina (kuva 7: B) tulee k ytt kumi-kaapelityyppi H07RN-F tai vastaavaa. **HUOM!** PVC-eristeisen johdon k ytt kiukaan liit nt kaapelina on kielletty sen l mp haurauden takia.
- Jos liit nt - tai asennuskaapelit tulevat saunaan tai saunan seinien sis n yli 1000 mm korkeudelle lattiasta, tulee niiden kest kuormitettuna v hint n 170 °C l mp tila (esim. SSJ). Yli 1000 mm korkeudelle saunan lattiasta asennettävien s hk laitteiden tulee olla hyv ksyttj k ytett viksi 125 °C ymp rist l mp tilassa (merkint T125).
- BC-kiukaat on varustettu verkkoliittimien lis ksi liittimell (P), joka antaa mahdollisuuden s hk l mmityksen ohjaukseen (kuva 9). Kiukaalta saadaan j nnitteellinen ohjaus. Kiukaalta l mmityksen ohjaukseen kytkettyjen johtojen tulee vastata poikkipinta-alaltaan kiukaan sy tt kaapelia. S hk l mmityksen ohjauskaapeli vied n suoraan kiukaan kytkent rasiaan, josta edelleen kytkent johdon paksuisella kumikaapelilla kiukaan riviliittimelle.

#### 3.3.1. S hk kiukaan eristysresistanssi

S hk asennusten lopputarkastuksessa saattaa kiukaan eristysresistanssimittauksessa esiinty ”vuotoa”, mik johtuu siit , ett l mmitysvastuksien eristeaineeseen on p snyt imeytym n ilmassa olevaa kosteutta (varastointi/kuljetus). Kosteus saadaan poistumaan vastuksista parin l mmityskerran j lkeen.

l kytke s hk kiukaan tehonsy tt vikavirtasuojakytkimen kautta!

### 3.4. Ohjauskeskuksen ja anturin asentaminen (BC-E)

Ohjauskeskuksen mukana on tarkemmat ohjeet keskuksen kiinnitt misest sein n. L mp anturi asennetaan saunan sein lle kiukaan yl puolelle, kiukaan leveyssuuntaiselle keskilinjalle 100 mm katosta alasp in. Kuva 6.

l sijoita tuloilmaventtiili siten, ett ilmavirta viilent l mp anturia. Kuva 5.

### 3.5. Vastusten vaihtaminen

Vastusten vaihtaminen voidaan tehd seuraavasti kiukaan ollessa kiinnitetyn sein n:

1. Kytke sulakkeet pois p lt .
2. Poista kiukaasta kivet.
3. Poista kellokytkimen ja termostaatin v ntimet kiukaan etupaneelist.
4. Irrota kiukaan etupaneeli.
5. Irrota liit nt johdot sek vedensuojalevy.
6. Vastusten kiinnitykset tulevat n kyviin ja vastus voidaan vaihtaa.

### 3.3. Elinstallation

Endast en auktoriserad elmont r f r – under iaktgande av g llande best mmelser – ansluta aggregatet till eln tet.

- Aggregatet monteras halvfast till en kopplingsdosa p bastuns v gg (bild 7: A). Kopplingsdosan skall vara sk ljt tt och placeras h gst 500 mm ver golvytan.
- Anslutningskabeln (bild 7: B) skall vara gummikabel typ H07RN-F eller motsvarande. **OBS!** Det r f rbjudet att anv nda anslutningskabel med PVC-isolering, eftersom PVC:n r v rmesk r.
- Om anslutnings- eller n tkablarna placeras p mer n 1000 mm:s h jd p eller i bastuv ggar-na, skall de under belastning t la minst 170 °C (t.ex. SSJ). Elustrning som placeras h gre n 1000 mm ovanf r bastugolvet skall vara godk nd f r anv ndning i 125 °C (m rkning T125).
- BC-aggregaten har f rutom n tuttag en kontakt (P) som m jligg r styrning av eluppv rmning (bild 9). Aggregatet leder en sp nningsf rande styrning. Ledningarna fr n aggregatet till styrenheten skall ha en tv rsnittsyta som motsvarar matarkabelns. Styrkabeln f r eluppv rmning leds direkt in i aggregatets kopplingsdosa, och d rifr n med gummikl dd kabel av samma tjocklek som anslutningskabeln vidare till uttagsplinten.

#### 3.3.1. Elaggregatets isoleringsresistans

Vid slutgranskningen av elinstallationerna kan det vid m tningen av aggregatets isoleringsresistans f rekomma ”l ckage”, till f ljd av att fukt fr n luften tr ngt in i v rmemotst ndens isoleringsmaterial (lager/transport). Fukten f rsvinner ur motst nden efter n gra uppv rmningar.

**Anslut inte aggregatets str mmatning via jordfelsbrytare!**

### 3.4. Montering av styrenhet och givare (BC-E)

N rmare anvisningar om hur styrenhet f sts vid v ggen medf ljer f rpackningen. Temperaturgivaren monteras p v ggen rakt ovanf r aggregatet, ca 100 mm under taket. Bild 6.

**Placera inte tilluftsventilen s att luftstr mmen kyler ner temperaturgivaren. Bild 5.**

### 3.5. Byte av v rmeelement

Byte av v rmeelement kan g ra p f ljande s tt d aggregatet r fastmonterad i v gg

1. Skruva loss eller koppla av s kringarna.
2. Plocka bort stenarna fr n stenmagasinet.
3. Drag ut vredknapparna f r termostat och kopplingsuret i aggregatets frontpanel.
4. Lossa frontpanelen.
5. Lossa kopplingsledarna och vattenskyddskivan.
6. F stanordning f r v rmeelementen syns och v rmeelementerna kan bytas.

### 3.6. Ylikuumenemissuojan palauttaminen

Jos saunahuoneen lämpötila nousee vaarallisen korkeaksi, ylikuumenemissuoja katkaisee virran kiuksalta pysyvästi. Kun kiuas on jäähtynyt, voidaan ylikuumenemissuoja palauttaa takaisin toimintasetoon. Selvit ylikuumenemissuojan laukeamisen syy ennen kuin painat palautuspainiketta.

- Ovatko kivet murentuneet ja painuneet kivitilassa?
- Onko kiuas ollut kauan pois käytöstä?
- Onko termostaatin anturi pois paikaltaan tai rikkoutunut?
- Onko kiuas saanut voimakkaan täräyksen esim. kuljetuksen aikana?

**!** Laitteen ylikuumenemissuoja voi laueta myös alle  $-5^{\circ}\text{C}$  lämpötiloissa (varastointi, kuljetus, ympäristö). Ennen asentamista ota laite lämpimään. Ylikuumenemissuojan voi kuitata laitteen ollessa noin 18 astetta. Kuittaa laitteen ylikuumenemissuoja ennen käyttöä.

BC-E

Katso ohjauskeskuksen asennusohje.

BC

### 3.6. återställning av överhettningsskydd

Om temperaturen i bastun stiger till en farligt högt nivå, bryter överhettningsskyddet strömmen till aggregatet permanent. När aggregatet kylts ner kan överhettningsskyddet återställas till verksamhetsläge. Anledningen till att skyddet har utlöst måste fastställas innan knappen trycks in.

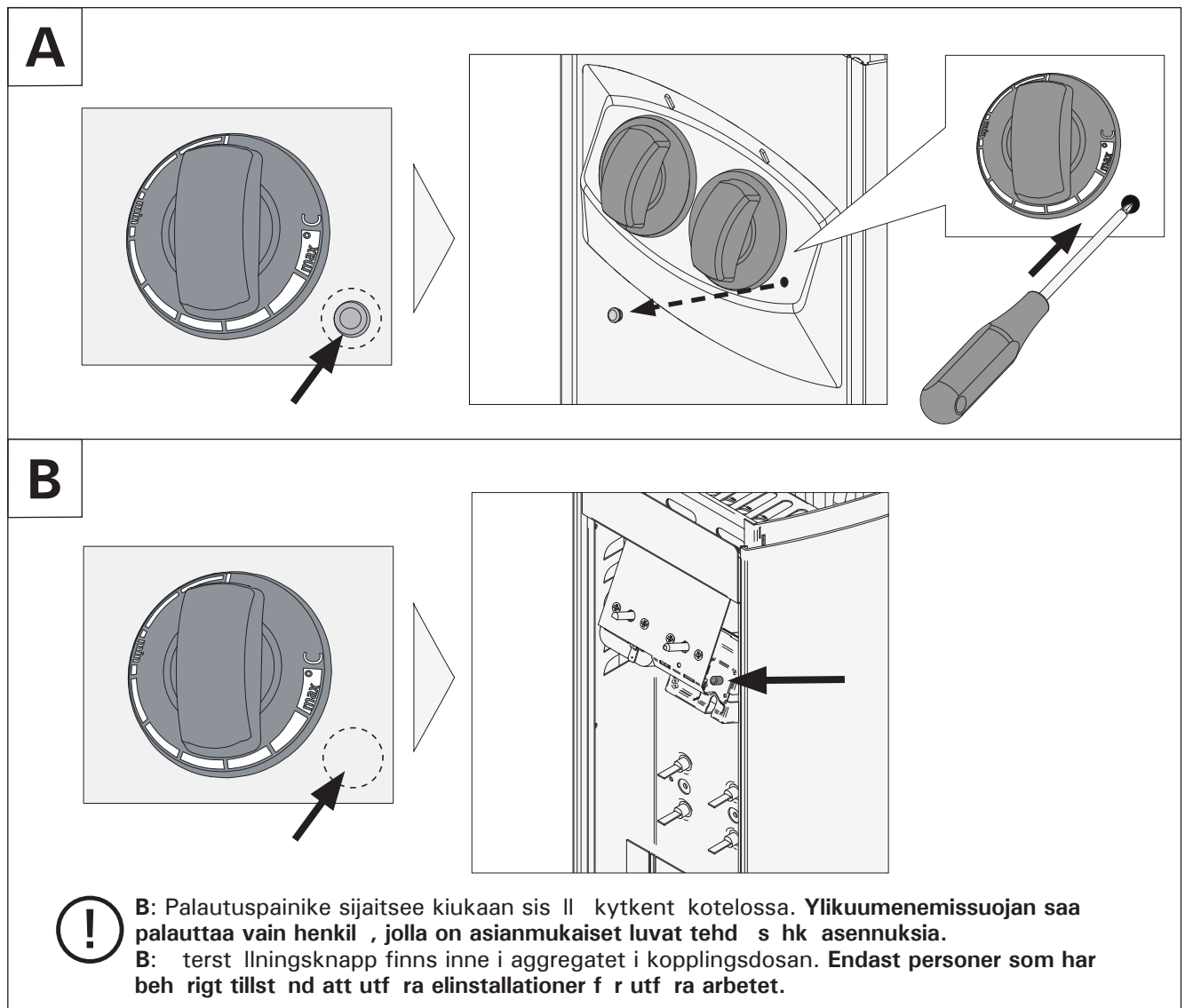
- Har stenarna vittrat och tappat till stenbdden?
- Har aggregatet strömkopplat i något utan att bastun använts?
- Är termostatsens givare på fel plats eller har den skadats?
- Har aggregatet fått en kraftig stöt?

**!** Enhetens överhettningsskydd kan även låsa ut när temperaturen understiger  $-5^{\circ}\text{C}$  (lagring, transport, omgivningsmiljö). Innan du installerar enheten bör den först i en varm miljö en stund. återställning är möjlig när enhetens temperatur ligger på ca  $18^{\circ}\text{C}$ . överhettningsskyddet måste återställas innan enheten tas i bruk.

BC-E

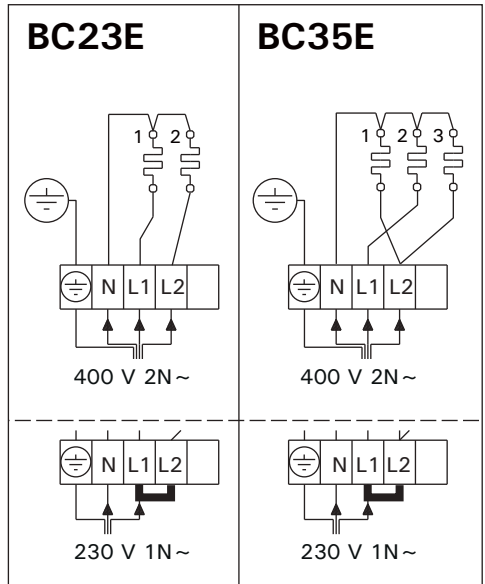
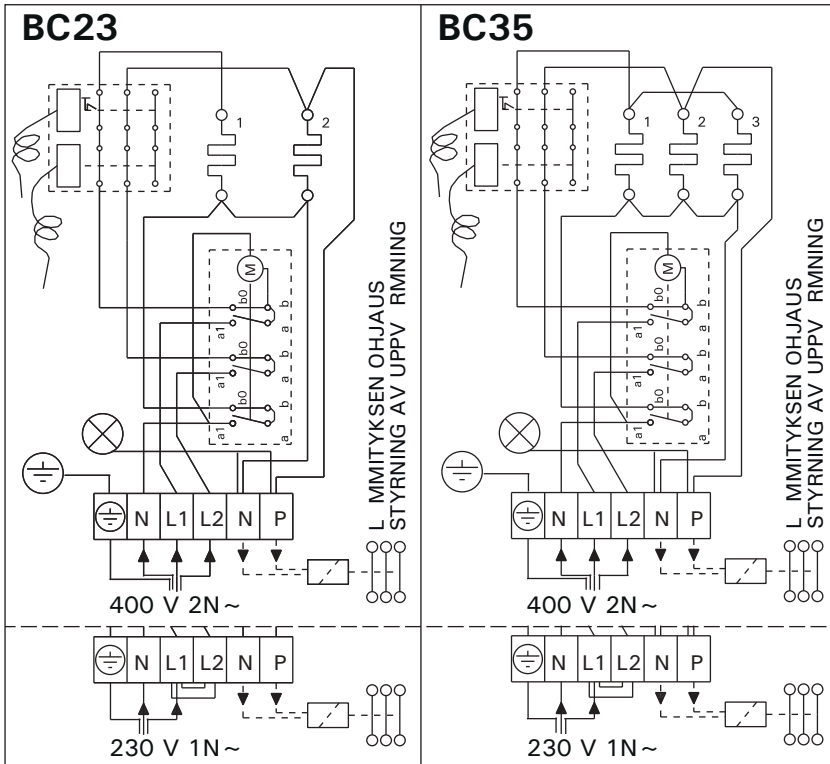
Se monteringsanvisningen för styrenheten.

BC



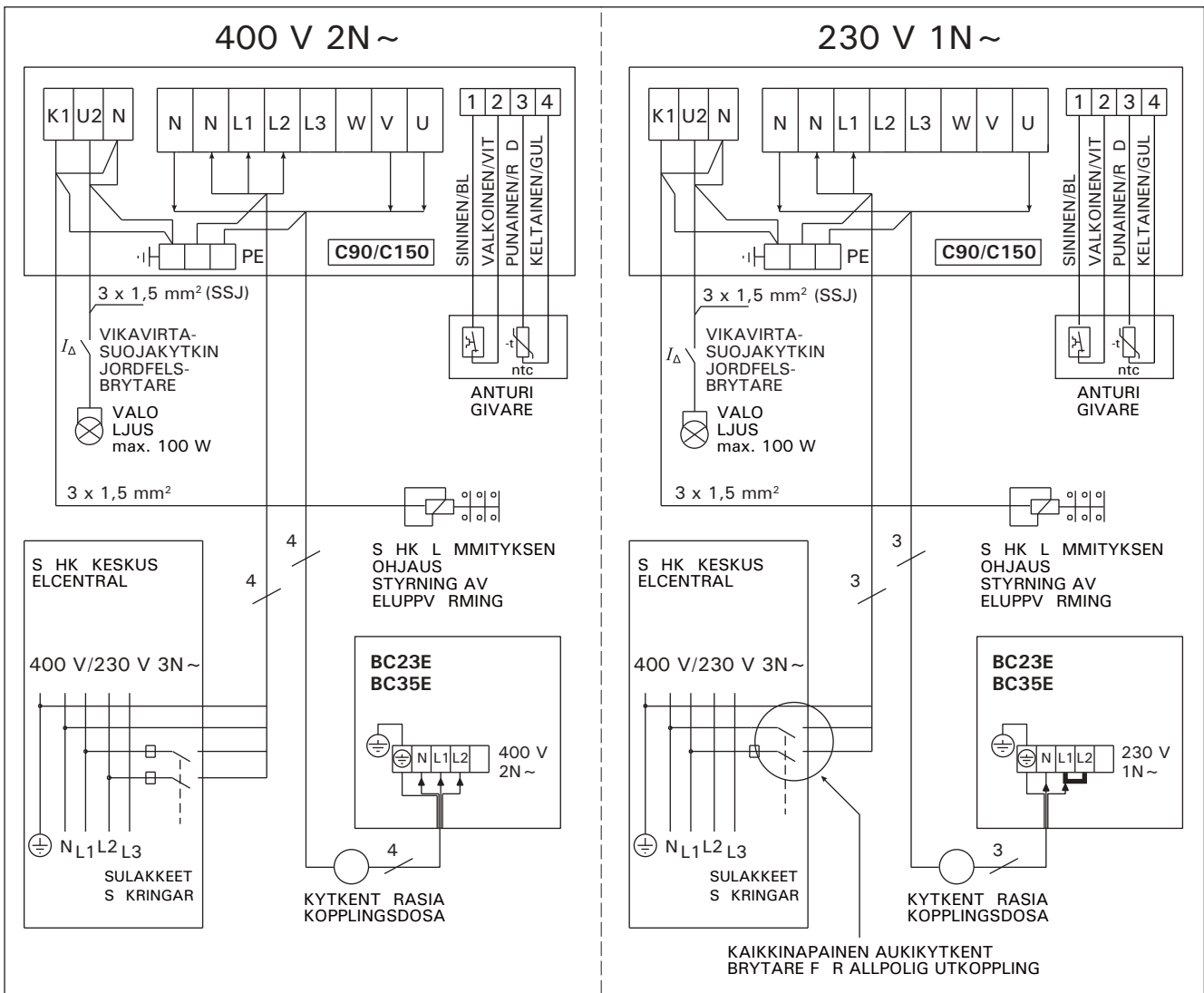
Kuva 8. Ylikuumenemissuojan palautuspainike

Bild 8. överhettningsskyddets återställningsknapp



Kuva 10. BC-E-kiukaan s hk kytkenn t  
Bild 10. BC-E-aggregatets elinstallationer

Kuva 9. BC-kiukaan s hk kytkenn t  
Bild 9. BC-aggregatets elinstallationer



Kuva 11. Ohjauskeskuksen C90/C150 ja BC-E-kiukaan s hk kytkenn t  
Bild 11. Elinstallationer av styrenhet C90/C150 och BC-E-aggregat

## 1. INSTRUCTIONS FOR USE

### 1.1. Piling of the Sauna Stones

The piling of the sauna stones has a great effect on the functioning of the heater (figure 1).

#### Important information on sauna stones:

- The stones should be 5–10 cm in diameter.
- Use solely angular split-face sauna stones that are intended for use in a heater. Peridotite, olivine-dolerite and olivine are suitable stone types.
- **Neither light, porous ceramic "stones" nor soft soapstones should be used in the heater. They do not absorb enough heat when warmed up. This can result in damage in heating elements.**
- Wash off dust from the stones before piling them into the heater.

#### Please note when placing the stones:

- Do not drop stones into the heater.
- Do not wedge stones between the heating elements.
- Place the stones sparsely to ensure that air can circulate between them.
- Pile the stones so that they support each other instead of lying their weight on the heating elements.
- Do not form a high pile of stones on top of the heater.
- No such objects or devices should be placed inside the heater stone space or near the heater that could change the amount or direction of the air flowing through the heater.

## 1. BEDIENUNGSANLEITUNG

### 1.1. Aufschichten der Saunaofensteine

Die Schichtung der Ofensteine hat eine große Auswirkung auf die Effizienz des Ofens (Abb. 1).

#### Wichtige Informationen zu Saunaofensteinen:

- Die Steine sollten einen Durchmesser von 5–10 cm haben.
- Verwenden Sie nur spitze Saunasteine mit rauer Oberfläche, die für die Verwendung in Saunafen vorgesehen sind. Geeignete Gesteinsarten sind Peridotit, Olivin-Dolerit und Olivin.
- **Im Saunaofen sollten weder leichte poröse „Steine“ aus Keramik noch weiche Specksteine verwendet werden. Sie absorbieren beim Erhitzen nicht genügend Wärme, was zu einer Beschädigung der Heizelemente führen kann.**
- Die Steine sollten vor dem Aufschichten von Steinstaub befreit werden.

#### Beachten Sie beim Platzieren der Steine Folgendes:

- Lassen Sie die Steine nicht einfach in den Ofen fallen.
- Vermeiden Sie ein Verkeilen von Steinen zwischen den Heizelementen.
- Schichten Sie die Steine in lockerer Anordnung, so dass Luft zwischen ihnen hindurchströmen kann.
- Schichten Sie die Steine so aufeinander, dass sie nicht gegen die Heizelemente drücken.
- Schichten Sie die Steine oben auf dem Ofen nicht zu einem hohen Stapel auf.
- In der Steinkammer oder in der Nähe des Saunaofens dürfen sich keine Gegenstände befinden, die die Menge oder die Richtung des durch den Saunaofen fließenden Luftstroms ändern.

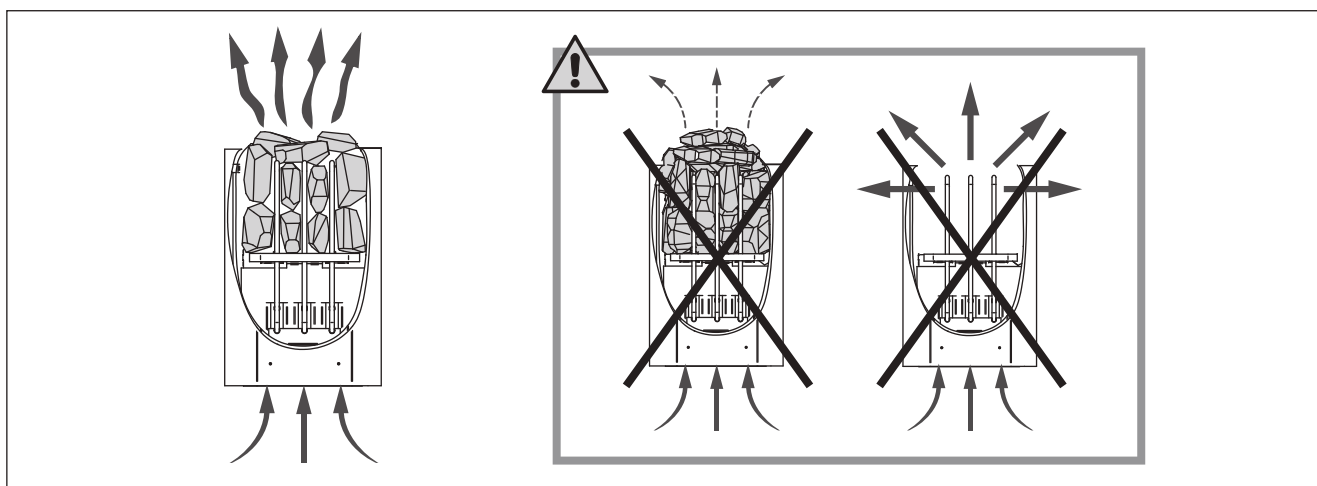


Figure 1. Piling of the sauna stones  
Abbildung 1. Aufschichtung der Saunaofensteine

#### 1.1.1. Maintenance

Due to large variation in temperature, the sauna stones disintegrate in use. Rearrange the stones at least once a year or even more often if the sauna is in frequent use. At the same time, remove any pieces of stones from the bottom of the heater and replace any disintegrated stones with new ones. By doing this, the heating capability of the heater stays optimal and the risk of overheating is avoided.

#### 1.1.1. Wartung

Aufgrund der großen Wärmeveränderungen werden die Saunasteine spröde und brüchig. Die Steine sollten mindestens einmal jährlich neu aufgeschichtet werden, bei regelmäßigem Gebrauch öfter. Bei dieser Gelegenheit entfernen Sie bitte auch Staub und Gesteinssplitter aus dem unteren Teil des Saunaofens und ersetzen beschädigte Steine. Hierdurch bleibt die Heizleistung des Ofens optimal, und das Risiko der Überhitzung wird vermieden.

## 1.2. Heating of the Sauna

When operating the heater for the first time, both the heater and the stones emit smell. To remove the smell, the sauna room needs to be efficiently ventilated.

If the heater output is suitable for the sauna room, it will take about an hour for a properly insulated sauna to reach the required bathing temperature (▷ 2.3.). The sauna stones normally reach the bathing temperature at the same time as the sauna room. A suitable temperature for the sauna room is about 65–80 °C.

## 1.3. Using the Heater

Before switching the heater on always check that there isn't anything on top of the heater or inside the given safety distance. ▷ 1.6.

- Heater models BC23 and BC35 are equipped with a timer and a thermostat. The timer is for setting the on-time for the heater and the thermostat is for setting a suitable temperature. ▷ 1.3.1.–1.3.4.
- Heater models BC23E and BC35E are controlled from a separate control unit. See the instructions for use of the selected control unit model.

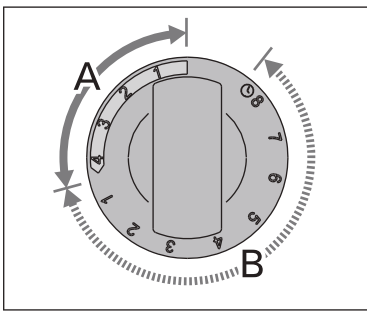


Figure 2. Timer switch  
Abbildung 2. Schalter der Zeitschaltuhr

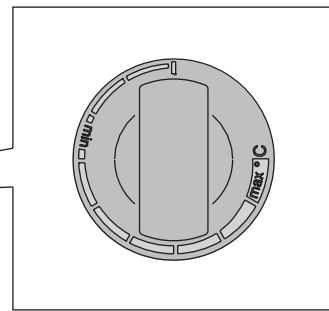
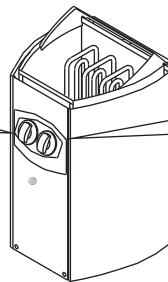


Figure 3. Thermostat switch  
Abbildung 3. Thermostatschalter

### 1.3.1. Heater On



Turn the timer switch to the "on" section (section A in figure 2, 0–4 hours). The heater starts heating immediately. The indicator light glows when the heating elements are on.

### 1.3.2. Pre-setting Time (timed switch-on)



Turn the timer switch to the "pre-setting" section (section B in figure 2, 0–8 hours). The heater starts heating when the timer has turned the switch back to the "on" section. After this, the heater will be on for about four hours.

*Example: You want to go walking for three hours and have a sauna bath after that. Turn the timer switch to the "pre-setting" section at number 2.*

*The timer starts. After two hours, the heater starts heating. Because it takes about one hour for the sauna to be heated, it will be ready for bathing after about three hours, that is, when you come back from your walk.*

## 1.2. Erhitzen der Saunakabine

Beim ersten Erwärmen sondern sich von Saunaofen und Steinen Gerüche ab. Um diese zu beseitigen, muss die Saunakabine gründlich gelüftet werden.

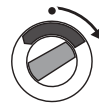
Bei einer für die Saunakabine angemessenen Ofenleistung ist eine isolierte Sauna innerhalb von einer Stunde auf die erforderliche Saunatemperatur aufgeheizt (▷ 2.3.). Die Saunaofensteine erwärmen sich gewöhnlicherweise in derselben Zeit auf Aufgusstemperatur wie die Saunakabine. Die passende Temperatur in der Saunakabine beträgt etwa 65 bis 80 °C.

## 1.3. Benutzung des Ofens

Bitte überprüfen Sie, bevor Sie den Ofen anschalten, dass keine Gegenstände auf dem Ofen oder in unmittelbarer Nähe des Ofens liegen. ▷ 1.6.

- Die Ofenmodelle BC23 und BC35 sind mit einer Zeitschaltuhr und einem Thermostat ausgestattet. Die Zeitschaltuhr regelt die Einschaltzeit des Ofens und das Thermostat die Temperatur. ▷ 1.3.1.–1.3.4.
- Die Ofenmodelle BC23E und BC35E werden mit einem separaten Steuergerät bedient. Beachten Sie die mitgelieferte Bedienungsanleitung der Steuerung.

### 1.3.1. Ofen ein



Stellen Sie den Schalter der Zeitschaltuhr in den Abschnitt "ein" (Abschnitt A in Abb. 2, 0–4 Stunden). Der Ofen beginnt sofort zu heizen. Die Anzeige leuchtet, sobald die Heizelemente zugeschaltet sind.

### 1.3.2. Vorwahlzeit (zeitgesteuertes Einschalten)



Stellen Sie den Schalter der Zeitschaltuhr in den Abschnitt "Vorwahl" (Abschnitt B in Abb. 2, 0–8 Stunden). Der Ofen beginnt zu heizen, wenn die Zeitschaltuhr den Schalter zurück in den Abschnitt "ein" gedreht hat. Danach bleibt der Ofen etwa vier Stunden lang an.

*Beispiel: Sie möchten drei Stunden lang spazieren gehen und danach ein Saunabad nehmen. Stellen Sie den Schalter der Zeitschaltuhr in den Abschnitt "Vorwahl" auf Nummer 2.*

*Die Zeitschaltuhr beginnt zu laufen. Nach zwei Stunden beginnt der Ofen zu heizen. Da es etwa eine Stunde dauert, bis die Sauna erhitzt ist, wird sie nach etwa drei Stunden für das Saunabad bereit sein, also dann, wenn Sie von Ihrem Spaziergang zurückkehren.*



### 1.3.3. Heater Off



The heater switches off, when the timer turns the switch back to zero. You can switch the heater off at any time by turning the timer switch to zero yourself.

Switch the heater off after bathing. Sometimes it may be advisable to leave the heater on for a while to let the wooden parts of the sauna dry properly.

**NOTE! Always check that the heater has switched off and stopped heating after the timer has turned the switch to zero.**

### 1.3.4. Setting the Temperature

The purpose of the thermostat (figure 3) is to keep the temperature in the sauna room on a desired level. By experimenting, you can find the setting that suits you best.

*Begin experimenting at the maximum position. If, during bathing, the temperature rises too high, turn the switch counter-clockwise a little. Note that even a small difference within the maximum section will change the temperature of the sauna considerably.*

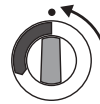
## 1.4. Throwing Water on Heated Stones

The air in the sauna room becomes dry when warmed up. Therefore, it is necessary to throw water on the heated stones to reach a suitable level of humidity in the sauna. The effect of heat and steam on people varies – by experimenting, you can find the levels of temperature and humidity that suit you best.

**NOTE! The maximum volume of the ladle is 0.2 litres. If an excessive amount of water is poured on the stones, only part of it will evaporate and the rest may splash as boiling hot water on the bathers. Never throw water on the stones when there are people near the heater, because hot steam may burn their skin.**

**NOTE! The water to be thrown on the heated stones should meet the requirements of clean household water (table 1). Only special aromas designed for sauna water may be used. Follow the instructions given on the package.**

### 1.3.3. Ofen aus



Der Ofen wird ausgeschaltet, wenn die Zeitschaltuhr den Schalter zurück auf null gedreht hat. Sie können den Ofen jederzeit selbst ausschalten, indem Sie den Schalter der Zeitschaltuhr auf null stellen.

Schalten Sie den Ofen nach dem Saunabad aus. Manchmal ist es ratsam, den Ofen noch eine Weile weiter laufen zu lassen, um die Holzteile der Sauna richtig trocknen zu lassen.

**ACHTUNG! Vergewissern Sie sich stets, dass der Ofen ausgeschaltet ist und nicht mehr heizt, wenn die Zeitschaltuhr den Schalter zurück auf null gedreht hat.**

### 1.3.4. Einstellen der Temperatur

Zweck des Thermostats (Abb. 3) ist es, die Temperatur in der Saunakabine auf der gewünschten Höhe zu halten. Durch Ausprobieren können Sie ermitteln, welche Einstellung für Sie am besten geeignet ist.

*Beginnen Sie mit der höchsten Einstellung. Wenn die Temperatur während des Saunabades zu hoch ansteigt, drehen Sie den Schalter ein Stück gegen den Uhrzeigersinn. Beachten Sie, dass im oberen Temperaturbereich auch kleine Änderungen die Temperatur in der Sauna beträchtlich beeinflussen.*

## 1.4. Aufguss

Die Saunaluft trocknet bei Erwärmung aus, daher sollte zur Erlangung einer angenehmen Luftfeuchtigkeit auf die heißen Steine des Saunaofens Wasser gegossen werden. Die Auswirkungen von Hitze und Dampf sind von Mensch zu Mensch unterschiedlich – durch Ausprobieren finden Sie die Temperatur- und Luftfeuchtigkeitswerte, die für Sie am besten geeignet sind.

**ACHTUNG! Die Kapazität der Saunakelle sollte höchstens 0,2 l betragen. Auf die Steine sollten keine größeren Wassermengen auf einmal gegossen werden, da beim Verdampfen sonst kochend heißes Wasser auf die Badenden spritzen könnte. Achten Sie auch darauf, daß Sie kein Wasser auf die Steine gießen, wenn sich jemand in deren Nähe befindet. Der heiße Dampf könnte Brandwunden verursachen.**

**ACHTUNG! Als Aufgusswasser sollte nur Wasser verwendet werden, das die Qualitätsvorschriften für Haushaltswasser erfüllt (Tabelle 1). Im Aufgusswasser dürfen nur für diesen Zweck ausgewiesene Duftstoffe verwendet werden. Befolgen Sie die Anweisungen auf der Packung.**

Water property Wassereigenschaft	Effect Wirkung	Recommendation Empfehlung
Humus concentration Humusgehalt	Colour, taste, precipitates Farbe, Geschmack, Ablagerungen	< 12 mg/l
Iron concentration Eisengehalt	Colour, odour, taste, precipitates Farbe, Geruch, Geschmack, Ablagerungen	< 0,2 mg/l
Hardness: most important substances are manganese (Mn) and lime, i.e. calcium (Ca). Wasserhärte: Die wichtigsten Stoffe sind Mangan (Mn) und Kalk, d.h. Kalzium (Ca).	Precipitates Ablagerungen	Mn: < 0,05 mg/l Ca: < 100 mg/l
Chlorinated water Gechlortes Wasser	Health risk Gesundheitsschädlich	Forbidden to use Darf nicht verwendet werden
Seawater Salzwasser	Rapid corrosion Rasche Korrosion	Forbidden to use Darf nicht verwendet werden

**Table 1. Water quality requirements**  
**Tabelle 1. Anforderungen an die Wasserqualität**

## 1.5. Instructions for Bathing

- Begin by washing yourself.
- Stay in the sauna for as long as you feel comfortable.
- Forget all your troubles and relax.
- According to established sauna conventions, you must not disturb other bathers by speaking in a loud voice.
- Do not force other bathers from the sauna by throwing excessive amounts of water on the stones.
- Cool your skin down as necessary. If you are in good health, you can have a swim if a swimming place or pool is available.
- Wash yourself after bathing.
- Rest for a while and let your pulse go back to normal. Have a drink of fresh water or a soft drink to bring your fluid balance back to normal.

## 1.6. Warnings

- **Staying in the hot sauna for long periods of time makes the body temperature rise, which may be dangerous.**
- **Keep away from the heater when it is hot. The stones and outer surface of the heater may burn your skin.**
- **Keep children away from the heater.**
- **Do not let young, handicapped or ill people bathe in the sauna on their own.**
- **Consult your doctor about any health-related limitations to bathing.**
- **Consult your child welfare clinic about taking little babies to the sauna.**
- **Be very careful when moving in the sauna, as the platform and floors may be slippery.**
- **Never go to a hot sauna if you have taken alcohol, strong medicines or narcotics.**
- **Never sleep in a hot sauna.**
- **Sea air and a humid climate may corrode the metal surfaces of the heater.**
- **Do not hang clothes to dry in the sauna, as this may cause a risk of fire. Excessive moisture content may also cause damage to the electrical equipment.**

### 1.6.1. Symbols descriptions



Read operators manual.



Do not cover.

## 1.7. Troubleshooting

**Note! All service operations must be done by professional maintenance personnel.**

### The heater does not heat.

- Check that the fuses to the heater are in good condition.
- Check that the connecting cable is connected (▷ 3.3.).
- Turn the timer switch to the "on" section (▷ 1.3.1.).
- Turn the thermostat to a higher setting (▷ 1.3.4.).

## 1.5. Anleitungen zum Saunen

- Waschen Sie sich vor dem Saunen.
- Bleiben Sie in der Sauna, solange Sie es als angenehm empfinden.
- Vergessen Sie jeglichen Stress, und entspannen Sie sich.
- Zu guten Saunamanieren gehört, daß Sie Rücksicht auf die anderen Badenden nehmen, indem Sie diese nicht mit unnötigem lärmigem Benehmen stören.
- Verjagen Sie die anderen auch nicht mit zu vielen Aufgüssen.
- Lassen Sie Ihre erhitzte Haut zwischendurch abkühlen. Falls Sie gesund sind, und die Möglichkeit dazu besteht, gehen Sie auch schwimmen.
- Waschen Sie sich nach dem Saunen.
- Ruhen Sie sich aus, bis Sie sich ausgeglichen fühlen. Trinken Sie klares Wasser oder einen Softdrink, um Ihren Flüssigkeitshaushalt zu stabilisieren.

## 1.6. Warnungen

- **Ein langer Aufenthalt in einer heißen Sauna führt zum Ansteigen der Körpertemperatur, was gefährlich sein kann.**
- **Achtung vor dem heißen Saunaofen. Die Steine sowie das Gehäuse werden sehr heiß und können die Haut verbrennen.**
- **Halten Sie Kinder vom Ofen fern.**
- **Kinder, Gehbehinderte, Kranke und Schwache dürfen in der Sauna nicht alleingelassen werden.**
- **Gesundheitliche Einschränkungen bezogen auf das Saunen müssen mit dem Arzt besprochen werden.**
- **Über das Saunen von Kleinkindern sollten Sie sich in der Mutterberatungsstelle beraten lassen.**
- **Gehen Sie nicht in die Sauna, wenn Sie unter dem Einfluß von Narkotika (Alkohol, Medikamenten, Drogen usw.) stehen.**
- **Schlafen Sie nie in einer erhitzten Sauna.**
- **Meer- und feuchtes Klima können die Metalloberflächen des Saunaofens rosten lassen.**
- **Benutzen Sie die Sauna wegen der Brandgefahr nicht zum Kleider- oder Wäschetrocknen, außerdem können die Elektrogeräte durch die hohe Feuchtigkeit beschädigt werden.**

### 1.6.1. Symbol Beschreibung



Benutzerhandbuch lesen.



Nicht bedecken.

## 1.7. Störungen

**Achtung! Alle Wartungsmaßnahmen müssen von qualifiziertem technischem Personal durchgeführt werden.**

### Der Ofen wärmt nicht.

- Vergewissern Sie sich, dass die Sicherungen des Ofens in gutem Zustand sind.
- Überprüfen Sie, ob das Anschlusskabel eingesteckt ist (▷ 3.3.).
- Stellen Sie den Schalter der Zeitschaltuhr in den Abschnitt "ein" (▷ 1.3.1.).
- Stellen Sie das Thermostat auf eine höhere Einstellung (▷ 1.3.4.).

- Check that the overheat protector has not gone off. The timer works but the heater does not heat. (▷3.6.)

**The sauna room heats slowly. The water thrown on the sauna stones cools down the stones quickly.**

- Check that the fuses to the heater are in good condition.
- Check that all heating elements glow when the heater is on.
- Turn the thermostat to a higher setting (▷1.3.4.).
- Check that the heater output is sufficient (▷2.3.).
- Check the sauna stones (▷1.1.). Too tightly piled stones, the settling of stones with time or wrong stone type can hinder the air flow through the heater, which results in reduced heating efficiency.
- Check that the sauna room ventilation has been arranged correctly (▷2.2.).

**The sauna room heats quickly, but the temperature of the stones remain insufficient. Water thrown on the stones runs through.**

- Check that the heater output is not too high (▷2.3.).
- Check that the sauna room ventilation has been arranged correctly (▷2.2.).

**Panel or other material near the heater blackens quickly.**

- Check that the requirements for safety distances are fulfilled (▷3.1.).
- Check the sauna stones (▷1.1.). Too tightly piled stones, the settling of stones with time or wrong stone type can hinder the air flow through the heater, which may result in overheating of surrounding materials.
- Also see section 2.1.1.

**The heater emits smell.**

- See section 1.2.
- The hot heater may emphasize odours mixed in the air that are not, however, caused by the sauna or the heater. Examples: paint, glue, oil, seasoning.

**The heater makes noise.**

- BC: The timer is a mechanical device and it makes a ticking sound when it is functioning normally. If the timer ticks even when the heater is switched off, check the timer's wiring.
- Occasional bangs are most likely caused by stones cracking due to heat.
- The thermal expansion of heater parts can cause noises when the heater warms up.

- überprüfen Sie, ob der Überhitzungsschutz ausgelöst wurde. Die Zeitschaltuhr läuft, aber der Ofen wärmt nicht. (▷3.6.)

**Die Saunakabine erhitzt sich zu langsam. Das auf die Saunaofensteine geworfene Wasser kühlt die Steine schnell ab.**

- Vergewissern Sie sich, dass die Sicherungen des Ofens in gutem Zustand sind.
- Vergewissern Sie sich, dass bei eingeschaltetem Ofen alle Heizelemente glänzen.
- Stellen Sie das Thermostat auf eine höhere Einstellung (▷1.3.4.).
- überprüfen Sie, ob die Ofenleistung ausreichend ist (▷2.3.).
- überprüfen Sie die Saunaofensteine (▷1.1.). Eine zu feste Stapelung der Steine, das Absetzen der Steine mit der Zeit und falsche Steinsorten können den Luftstrom durch den Ofen behindern, was zu einer verminderten Heizleistung führt.
- Vergewissern Sie sich, dass die Belüftung der Saunakabine korrekt eingerichtet wurde (▷2.2.).

**Die Saunakabine erwärmt sich schnell, aber die Temperatur der Steine ist unzureichend. Das auf die Steine geworfene Wasser läuft durch.**

- überprüfen Sie, ob die Ofenleistung nicht zu hoch ist (▷2.3.).
- Vergewissern Sie sich, dass die Belüftung der Saunakabine korrekt eingerichtet wurde (▷2.2.).

**Panele und andere Materialien neben dem Ofen werden schnell schwarz.**

- überprüfen Sie, ob die Anforderungen für Sicherheitsabstände eingehalten werden (▷3.1.).
- überprüfen Sie die Saunaofensteine (▷1.1.). Eine zu feste Stapelung der Steine, das Absetzen der Steine mit der Zeit und falsche Steinsorten können den Luftstrom durch den Ofen behindern, was zu einer Überhitzung der umliegenden Materialien führen kann.
- Siehe auch Abschnitt 2.1.1.

**Der Ofen gibt Gerüche ab.**

- Siehe Abschnitt 1.2.
- Ein heißer Ofen kann Gerüche in der Luft verstärken, die jedoch nicht durch die Sauna oder den Ofen selbst verursacht wurden. Beispiele: Farbe, Klebstoff, Öl, Wärmemittel.

**Der Ofen verursacht Geräusche.**

- BC: Die Zeitschaltuhr ist ein mechanisches Gerät und verursacht daher ein tickendes Geräusch, wenn sie normal funktioniert. Hört man das Ticken, obwohl der Ofen nicht eingeschaltet ist, untersuchen Sie die Anschlüsse der Zeitschaltuhr.
- Plötzliche Knall-Geräusche entstehen manchmal durch Steine, die aufgrund der Hitze platzen.
- Die Ausdehnung der Ofenteile wegen der Hitze kann bei der Erwärmung des Ofens Geräusche verursachen.

## 2. SAUNA ROOM

## 2.1. Sauna Room Structure

## 2. SAUNAKABINE

## 2.1. Struktur der Saunakabine

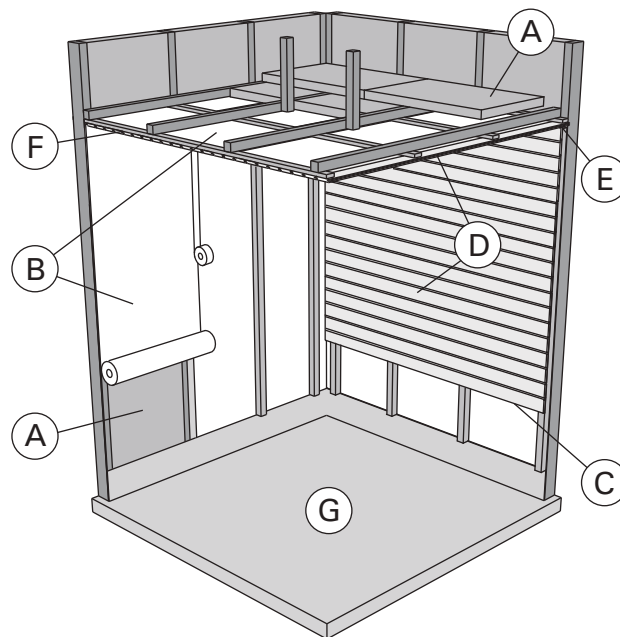


Figure 4.  
Abbildung 4.

- A. Insulation wool, thickness 50–100 mm. The sauna room must be insulated carefully so that the heater output can be kept moderately low.
- B. Moisture protection, e.g. aluminium paper. Place the glossy side of the paper towards the sauna. Tape the seams with aluminium tape.
- C. Vent gap of about 10 mm between the moisture protection and panel (recommendation).
- D. Low mass 12–16 mm thick panel board. Before starting the panelling, check the electric wiring and the reinforcements in the walls required by the heater and benches.
- E. Vent gap of about 3 mm between the wall and ceiling panel.
- F. The height of the sauna is usually 2100–2300 mm. The minimum height depends on the heater (see table 2). The space between the upper bench and ceiling should not exceed 1200 mm.
- G. Use floor coverings made of ceramic materials and dark joint grouts. Particles disintegrating from the sauna stones and impurities in the sauna water may stain and/or damage sensitive floor coverings.

**NOTE!** Check from the fire authorities which parts of the firewall can be insulated. Flues which are in use must not be insulated.

**NOTE!** Light protective covers which are installed directly to the wall or ceiling may be a fire risk.

### 2.1.1. Blackening of the sauna walls

It is perfectly normal for the wooden surfaces of the sauna room to blacken in time. The blackening may be accelerated by

- sunlight
- heat from the heater
- protective agents on the walls (protective agents have a poor heat resistance level)
- fine particles disintegrating from the sauna stones which rise with the air flow.

- A. Isolierwolle, Stärke 50–100 mm. Die Saunakabine muss sorgfältig isoliert werden, damit der Ofen nicht zu viel Leistung erbringen muss.
- B. Feuchtigkeitsschutz, z.B. Aluminiumpapier. Die glänzende Seite des Papiers muss zur Sauna zeigen. Nahte mit Aluminiumband abdichten.
- C. Etwa 10 mm Luft zwischen Feuchtigkeitsschutz und Tüfelung (Empfehlung).
- D. Leichtes, 12–16 mm starkes Tüfelbrett. Vor Beginn der Tüfelung elektrische Verkabelung und für Ofen und Bänke benötigte Verstärkungen in den Wänden berücksichtigen.
- E. Etwa 3 mm Luft zwischen Wand und Deckentüfelung.
- F. Die Höhe der Sauna ist normalerweise 2100–2300 mm. Die Mindesthöhe hängt vom Ofen ab (siehe Tabelle 2). Der Abstand zwischen oberer Bank und Decke sollte höchstens 1200 mm betragen.
- G. Bodenabdeckungen aus Keramik und dunkle Zementschlämme verwenden. Aus den Saunasteinen entweichende Partikel und Verunreinigungen im Wasser können sensible Böden verfärben oder beschädigen.

**ACHTUNG!** Fragen Sie die Behörden, welcher Teil der feuerfesten Wand isoliert werden kann. Rauchfänge, die benutzt werden, dürfen nicht isoliert werden.

**ACHTUNG!** Leichte, direkt an Wand oder Decke angebrachte Schutzabdeckungen sind ein Brandrisiko.

### 2.1.1. Schwärzung der Saunawände

Es ist ganz normal, wenn sich die Holzoberflächen einer Sauna mit der Zeit verfärben. Die Schwärzung wird beschleunigt durch

- Sonnenlicht
- Hitze des Ofens
- Tüfelungsschutz an den Wänden (mit geringem Hitzewiderstand)
- Feinpartikel, die aus den zerfallenden Saunasteinen in die Luft entweichen.

## 2.2. Sauna Room Ventilation

The air in the sauna room should change six times per hour. Figure 5 illustrates different sauna room ventilation options.

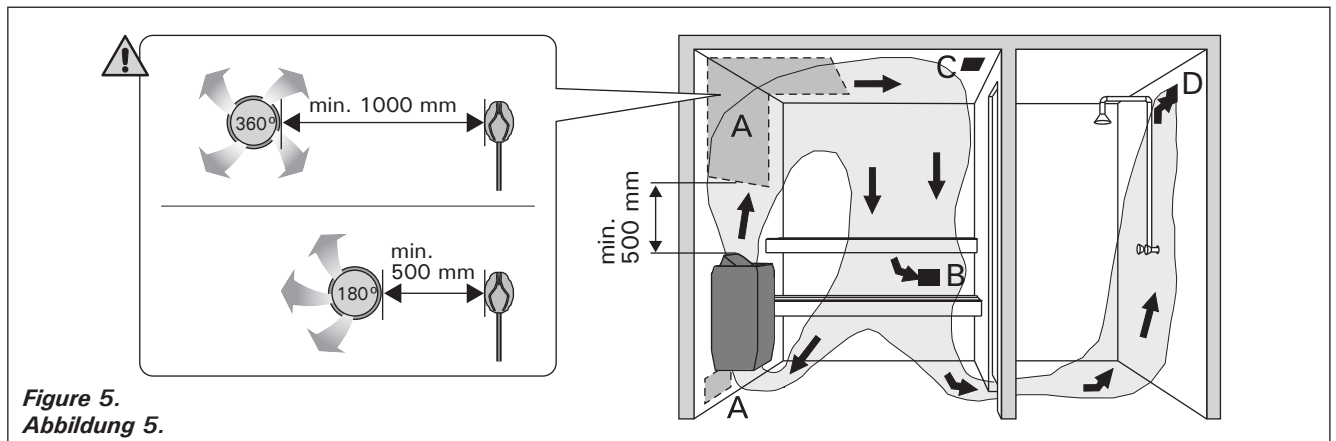


Figure 5.  
Abbildung 5.

- A. Supply air vent location. If mechanical exhaust ventilation is used, place the supply air vent above the heater. If gravity exhaust ventilation is used, place the supply air vent below or next to the heater. The diameter of the supply air pipe must be 50–100 mm. **BC-E: Do not place the supply air vent so that the air flow cools the temperature sensor (see the temperature sensor installation instructions in the control unit installation instructions)!**
- B. Exhaust air vent. Place the exhaust air vent near the floor, as far away from the heater as possible. The diameter of the exhaust air pipe should be twice the diameter of the supply air pipe.
- C. Optional vent for drying (closed during heating and bathing). The sauna can also be dried by leaving the door open after bathing.
- D. If the exhaust air vent is in the washroom, the gap underneath the sauna door must be at least 100 mm. Mechanical exhaust ventilation is mandatory.

## 2.3. Heater Output

When the walls and ceiling are covered with panels and insulation behind the panels is adequate, the heater output is defined according to the volume of the sauna. Non-insulated walls (brick, glass block, glass, concrete, tile, etc.) increase the need for heater output. Add 1,2 m<sup>3</sup> to the volume of the sauna for each non-insulated wall square meter. For example, a 10 m<sup>3</sup> sauna room with a glass door equals the output requirement of about a 12 m<sup>3</sup> sauna room. If the sauna room has log walls, multiply the sauna's volume by 1,5. Choose the correct heater output from table 2.

## 2.4. Sauna Room Hygiene

Bench towels should be used during bathing to prevent sweat from getting onto the benches.

The benches, walls and floor of the sauna should be washed thoroughly at least every six months. Use a scrubbing brush and sauna detergent.

Wipe dust and dirt from the heater with a damp cloth. Remove lime stains from the heater using a 10% citric acid solution and rinse.

## 2.2. Belüftung der Saunakabine

Die Saunaluft sollte sechsmal pro Stunde ausgetauscht werden. Abb. 5 zeigt verschiedene Optionen der Saunabelüftung.

- A. Luftzufuhr. Bei mechanischer Entlüftung Luftzufuhr über dem Ofen anbringen. Bei Schwerkraftentlüftung Luftzufuhr unter oder neben dem Ofen anbringen. Der Durchmesser des Luftzufuhrrohres muss 50–100 mm betragen. **BC-E: Luftzufuhr nicht so anbringen, dass sie den Temperaturfühler abkühlt (zur Anbringung des Temperaturfühlers siehe Installationsanweisungen des Steuergeräts)!**
- B. Entlüftung. Entlüftung in Bodennähe anbringen, so weit weg vom Ofen wie möglich. Der Durchmesser des Entlüftungsröhrers sollte doppelt so groß sein wie bei der Luftzufuhr.
- C. Optionale Lüftung zum Trocknen (während Heizung und Bad geschlossen). Die Sauna kann auch durch die offene Tür getrocknet werden.
- D. Wenn die Entlüftung im Waschraum liegt, muss die Lüftungslücke unter der Saunatur mindestens 100 mm betragen. Mechanische Entlüftung ist Pflicht.

## 2.3. Leistungsabgabe des Ofens

Wenn Wand und Decke vertäfelt und ausreichend isoliert sind, richtet sich die Leistungsabgabe des Ofens nach dem Volumen der Sauna. Nicht isolierte Wände (Stein, Glasbausteine, Glas, Beton, Kacheln) erhöhen die benötigte Ofenleistung. Jeder Quadratmeter nicht isolierter Wand entspricht 1,2 m<sup>3</sup> mehr Saunavolumen. Eine 10 m<sup>3</sup> große Saunakabine mit Glastür z.B. entspricht in der Leistungsabgabe einer 12 m<sup>3</sup> großen Sauna. Bei Balkenwänden Saunavolumen mit 1,5 multiplizieren. Korrekte Leistungsabgabe des Ofens aus Tabelle 2 wählen.

## 2.4. Hygiene der Saunakabine

Liegetücher benutzen, um die Bänke vor Schweiß zu schützen.

Bänke, Wände und Boden der Sauna mindestens alle sechs Monate waschen. Bürste und Saunareinigungsmittel verwenden.

Staub und Schmutz vom Ofen mit feuchtem Tuch abwischen. Kalkablagerungen am Ofen mit 10 % Zitronensäure entfernen und spülen.

### 3. INSTRUCTIONS FOR INSTALLATION

#### 3.1. Before Installation

Before installing the heater, study the instructions for installation. Check the following points:

- Is the output and type of the heater suitable for the sauna room? **The cubic volumes given in table 2 should be followed.**
- Is the supply voltage suitable for the heater?
- The location of the heater fulfils the minimum requirements concerning safety distances given in fig. 6 and table 2.
- ▷3.6. Resetting the Overheat Protector

**It is absolutely necessary to install the heater according to these values. Neglecting them causes a risk of fire. Only one electrical heater may be installed in the sauna room.**

### 3. INSTALLATIONSANLEITUNG

#### 3.1. Vor der Montage

Bevor Sie den Saunaofen installieren, lesen Sie die Montageanleitung und überprüfen Sie folgende Dinge:

- Ist der zu montierende Saunaofen in Leistung und Typ passend für die Saunakabine? **Die Rauminhaltswerte in Tabelle 2 dürfen weder noch unterschritten werden.**
- Ist die Netzspannung für den Saunaofen geeignet?
- Der Montageort des Ofens erfüllt die in Abbildung 6 und Tabelle 2 angegebenen Sicherheitsmindestabstände.
- ▷3.6. Zurückstellen des Überhitzungsschutzes  
**Diese Abstände müssen unbedingt eingehalten werden, da ein Abweichen Brandgefahr verursacht. In einer Sauna darf nur ein Saunaofen installiert werden.**

Heater Ofen	Output Leistung	Sauna room Saunakabine			Electrical connections Elektroanschlüsse				
		Cubic vol. Rauminhalt		Height Höhe	400 V 2N~		230 V 1N~		To sensor (BC-E) Anfühler (BC-E)
Model and dimensions/ Modell und Maße		min.	max.	min.	Connecting cable Anschlusskabel	Fuse Sicherung	Connecting cable Anschlusskabel	Fuse Sicherung	
Width/Breite 280 mm Depth/Tiefe • BC 295 mm • BC-E 270 mm Height/Höhe 505 mm Weight/Gewicht 7 kg Stones/Steine max. 12 kg	kW	min. m <sup>3</sup>	max. m <sup>3</sup>	min. mm	mm <sup>2</sup>	A	mm <sup>2</sup>	A	mm <sup>2</sup>
BC23/BC23E	2,3	1,3	2,5	1700	4 x 1,5	2 x 10	3 x 1,5	1 x 10	4 x 0,25
BC35/BC35E	3,5	2	4,5	1700	4 x 1,5	2 x 10	3 x 2,5	1 x 16	4 x 0,25

Table 2. Installation details

Tabelle 2. Montageinformationen

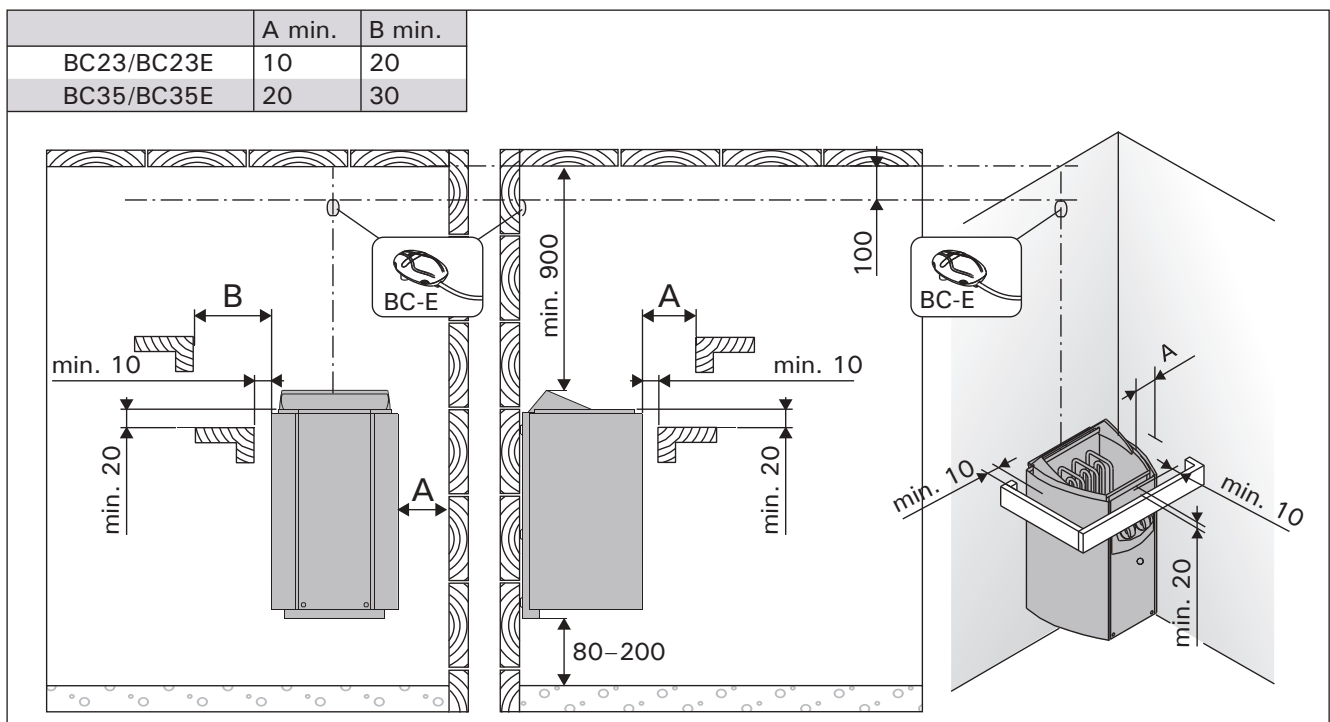


Figure 6. Safety distances (all dimensions in millimeters)

Abbildung 6. Sicherheitsmindestabstände (alle Abmessungen in Millimetern)

### 3.2. Fastening the Heater on a Wall

See figure 7.

1. Fasten the wall-mounting rack on the wall by using the screws which come with the rack.  
**NOTE!** There must be a support, e.g. a board, behind the panel, so that the fastening screws can be screwed into a thicker wooden material than the panel. If there are no boards behind the panel, the boards can also be fastened on the panel.
2. Make sure the clip fastens in the hole properly.
3. Lift the heater to the rack on the wall so that the fastening hooks of the lower part of the rack go behind the edge of the heater body. Lock the edge of the heater onto the rack by a screw.

### 3.2. Befestigung des Saunaofens an der Wand

Siehe Abbildung 7.

1. Befestigen Sie das Montagegestell mit den dazu gelieferten Schrauben an der Wand.  
**ACHTUNG!** An den Stellen, an denen die Befestigungsschrauben angebracht werden, muss sich hinter den Paneelen als Stütze z.B. ein Brett befinden, in dem die Schrauben fest sitzen. Falls sich hinter den Paneelen keine Bretter befinden, können diese auch vor den Paneelen angebracht werden.
2. Versichere, dass die Befestigungshaken richtig dafür vorgesehene Aufnahme sitzen.
3. Heben Sie den Saunaofen so auf das Gestell an der Wand, daß die Befestigungshaken unten am Gestell hinter den Rand des Saunaofenrumpfes kommen. Schrauben Sie den oberen Rand des Saunaofens am Montagegestell fest.

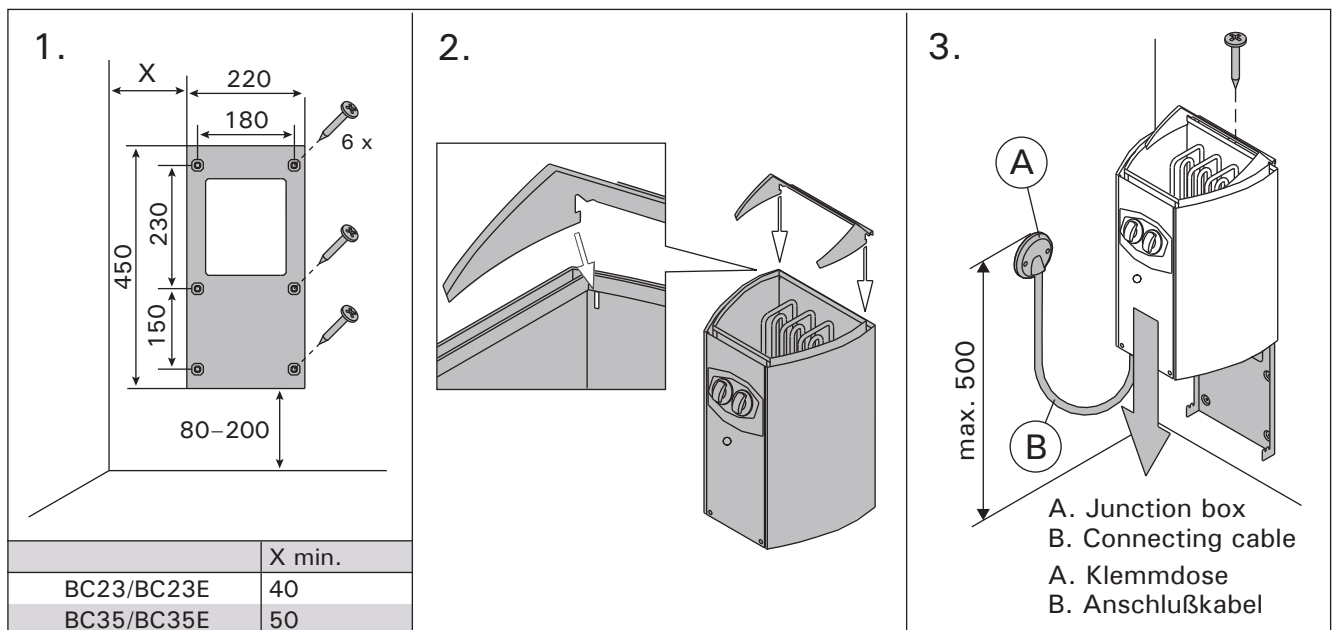


Figure 7. Fastening the heater on a wall (all dimensions in millimeters)

Abbildung 7. Befestigung des Saunaofens an der Wand (alle Abmessungen in Millimetern)

### 3.3. Electrical Connections

The heater may only be connected to the electrical network in accordance with the current regulations by an authorised, professional electrician.

- The heater is semi-stationarily connected to the junction box (figure 7: A) on the sauna wall. The junction box must be splash-proof, and its maximum height from the floor must not exceed 500 mm.
- The connecting cable (figure 7: B) must be of rubber cable type H07RN-F or its equivalent. **NOTE! Due to thermal embrittlement, the use of PVC-insulated wire as the connecting cable of the heater is forbidden.**
- If the connecting and installation cables are higher than 1000 mm from the floor in the sauna or inside the sauna room walls, they must be able to endure a minimum temperature of 170 °C when loaded (for example, SSJ). Electrical equipment installed higher than 1000 mm from the sauna floor must be approved for use in a temperature of 125 °C (marking T125).
- In addition to supply connectors, the BC heaters are equipped with a connector (P), which makes the control of the electric heating possible (figure 9). Voltage control is transmitted from the heater when it is switched on. The control cable for electrical heating is brought directly into the junction box of the heater, and from there to the terminal block of the heater along a rubber cable with the same cross-section area as that of the connecting cable.

#### 3.3.1. Electric Heater Insulation Resistance

When performing the final inspection of the electrical installations, a "leakage" may be detected when measuring the heater's insulation resistance. The reason for this is that the insulating material of the heating elements has absorbed moisture from the air (storage, transport). After operating the heater for a few times, the moisture will be removed from the heating elements.

**Do not connect the power feed for the heater through the RCD (residual current device)!**

#### 3.4. Installation of the Control Unit and Sensors (BC-E)

The control unit includes detailed instructions for fastening the unit on the wall. Install the temperature sensor on the wall of the sauna room above the heater. It should be installed on the lateral centre line of the heater, 100 mm downwards from the ceiling. Figure 6.

**Do not place the supply air vent so that the air flow cools the temperature sensor. Figure 5.**

#### 3.5. Replacing the Heating Elements

Replacing the heating elements can be done when the heater remains attached to the wall:

1. Switch off the fuses
2. Empty stones from the heater
3. Remove timer and thermostat knobs from the front panel
4. Unfasten the front panel (3 screws)
5. Unfasten the cables and water protection plate
6. Fastening of the heating elements appears and they can be replaced.

### 3.3. Elektroanschlüsse

Der Anschluss des Saunaofens an das Stromnetz darf nur von einem zugelassenen Elektromonteur unter Beachtung der geltenden Vorschriften ausgeführt werden.

- Der Saunaofen wird halbfest an die Klemmdose (Abb. 7: A) an der Saunawand befestigt. Die Klemmdose muß spritzwasserfest sein und darf höchstens 500 mm über dem Fußboden angebracht werden.
- Als Anschlusskabel (Abb. 7: B) wird ein Gummikabel vom Typ H07RN-F oder ein entsprechendes Kabel verwendet. **ACHTUNG! PVC-isolierte Kabel dürfen wegen ihrer schlechten Hitzebeständigkeit nicht als Anschlusskabel des Saunaofens verwendet werden.**
- Falls der Anschluss oder die Montagekabel höher als in 1000 mm Höhe über dem Boden in die Sauna oder die Saunawand münden, müssen sie belastet mindestens eine Temperatur von 170 °C aushalten (z.B. SSJ). Elektrogeräte, die höher als 1000 mm vom Saunaboden angebracht werden, müssen für den Gebrauch bei 125 °C Umgebungstemperatur zugelassen sein (Vermerk T125).
- Die BC-Saunaöfen sind zusätzlich zum Netzanschluss mit einer Klemme (P) ausgestattet, welche die Möglichkeit zur Steuerung der Elektroheizung bietet (Abb. 9). Der Ofen übernimmt mit dem Einschalten die Spannungsregelung. Das Steuerungskabel für die Elektroheizung wird direkt zur Klemmdose des Saunaofens gelegt und von dort aus durch ein Gummikabel der gleichen Stärke weiter zur Reihenklemme des Saunaofens geleitet.

#### 3.3.1. Isolationswiderstand des Elektrosaunaofens

Bei der Endkontrolle der Elektroinstallationen kann bei der Messung des Isolationswiderstandes ein "Leck" auftreten, was darauf zurückzuführen ist, daß Feuchtigkeit aus der Luft in das Isolationsmaterial der Heizwiderstände eingetreten ist (bei Lagerung und Transport). Die Feuchtigkeit entweicht aus den Widerständen nach zwei Erwarmungen.

**Schalten Sie den Netzstrom des Elektrosaunaofens nicht über den Fehlerstromschutzschalter ein!**

#### 3.4. Anschluß des Steuergerätes und der Fühler (BC-E)

In Verbindung mit dem Steuergerät werden genauere Anweisungen zu dessen Befestigung an der Wand gegeben. Der Temperaturfühler wird an der Saunawand oberhalb des Saunaofens, 100 mm unterhalb der Decke auf der Achse in Breitenrichtung des Saunaofens angebracht. Abbildung 6.

**Luftzufuhr nicht so anbringen, dass sie den Temperaturfühler abkühlt. Abbildung 5.**

#### 3.5. Ersetzen von Heizelementen

Heizelemente können ersetzt werden, ohne den Ofen von der Wand zu nehmen:

1. Schalten Sie die Sicherungen aus.
2. Leeren Sie die Steine aus dem Ofen.
3. Entfernen Sie die Knöpfe der Zeitschaltuhr und des Thermostats vom Bedienfeld an der Vorderseite des Ofens.
4. Lösen Sie das Bedienfeld (3 Schrauben).
5. Lösen Sie die Kabel und die Wasserschutzplatte.
6. Die Befestigung der Heizelemente ist nun zu sehen, wenn diese ersetzt werden können.



### 3.6. Resetting the Overheat Protector

If the temperature of the sauna room becomes dangerously high, the overheat protector will permanently cut off the supply of the heater. The overheat protector can be reset after the heater has cooled down. Prior to pressing the button, the cause of the fault must be found.

- Are the stones crumbled and pressed together?
- Has the heater been on for a long time while unused?
- Is the sensor of the thermostat out of place or broken?
- Has the heater been banged or shaken?

**!** Overheat protector of the device can go off also at temperatures below  $-5^{\circ}\text{C}$  /  $23^{\circ}\text{F}$  (storage, transport, environment). Before installation take the device to the warm environment. The overheat protector can be reset when the temperature of the device is approx  $18^{\circ}\text{C}$  /  $64^{\circ}\text{F}$ . The overheat protector must be reset before using the device.

BC-E

See the installation instructions for control unit.

BC

### 3.6. Zur R ckstellen des berhitzungsschutzes

Wenn die Temperatur in der Saunakabine gef hrlich stark ansteigt, unterbricht der berhitzungsschutz die Stromzufuhr zum Ofen permanent. Der berhitzungsschutz kann nach Abk hlen des Ofens zur ckgesetzt werden. Vor Bet tigung des Knopfes mu ß die Ursache der Fehlfunktion festgestellt werden:

- Sind die Steine im Saunaofen verkeilt oder spr de?
- War der Saunaofen lange angeschaltet und wurde nicht benutzt?
- Ist der Thermostatf hler an einem falschen Platz oder defekt?
- War der Saunaofen starken St e ßen ausgesetzt?

**!** Der berhitzungsschutz des Ger ts kann auch bei Temperaturen unter  $-5^{\circ}\text{C}$  /  $23^{\circ}\text{F}$  (Lagerung, Transport, Umgebung) ausl sen. Bringen Sie das Ger t vor der Installation in eine warme Umgebung. Der berhitzungsschutz kann bei einer Ger tetemperatur von ca.  $18^{\circ}\text{C}$  /  $64^{\circ}\text{F}$  zur ckgesetzt werden. Vor Verwendung des Ger ts muss der berhitzungsschutz zur ckgesetzt werden.

BC-E

Siehen Sie Gebrauchs- und Montageanleitung des Steuerger ts.

BC

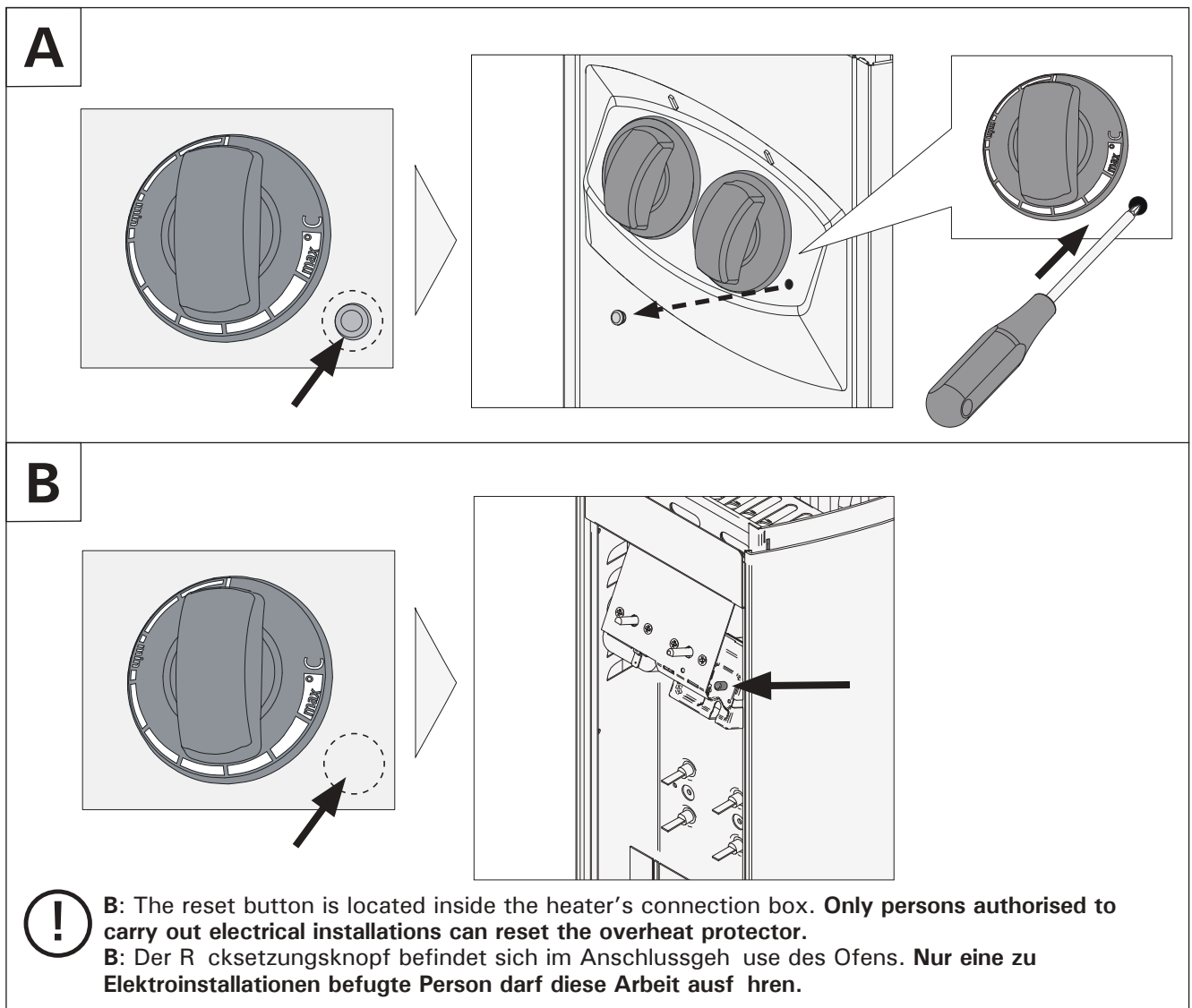


Figure 8. Reset button for overheat protector  
 Abbildung 8. R cksetzungsknopf des berhitzungsschutzes

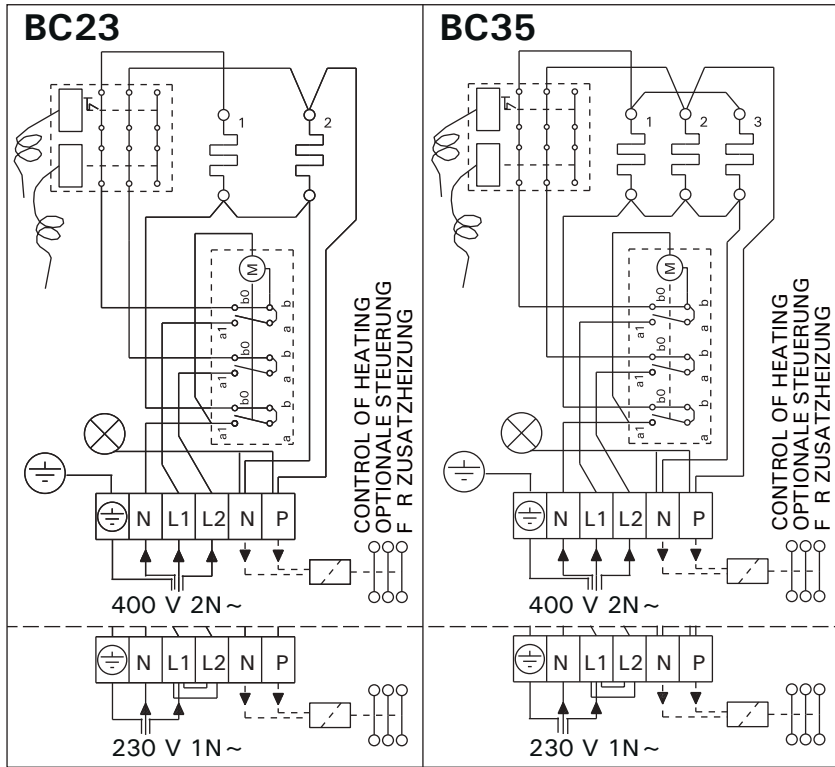


Figure 9. Electrical connections of heater BC  
Abbildung 9. Elektroanschlüsse des Saunaofens BC

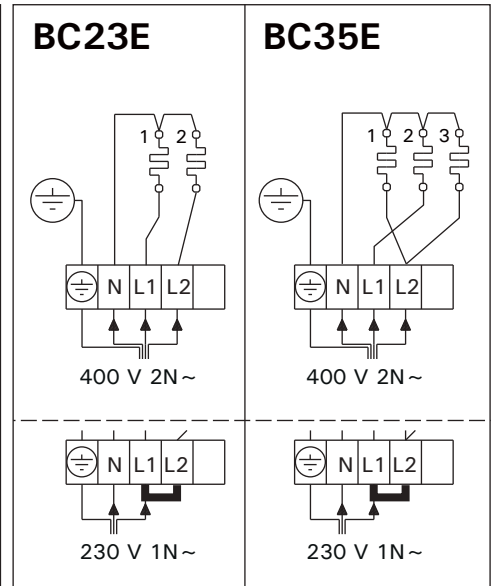


Figure 10. Electrical connections of heater BC-E  
Abbildung 10. Elektroanschlüsse des Saunaofens BC-E

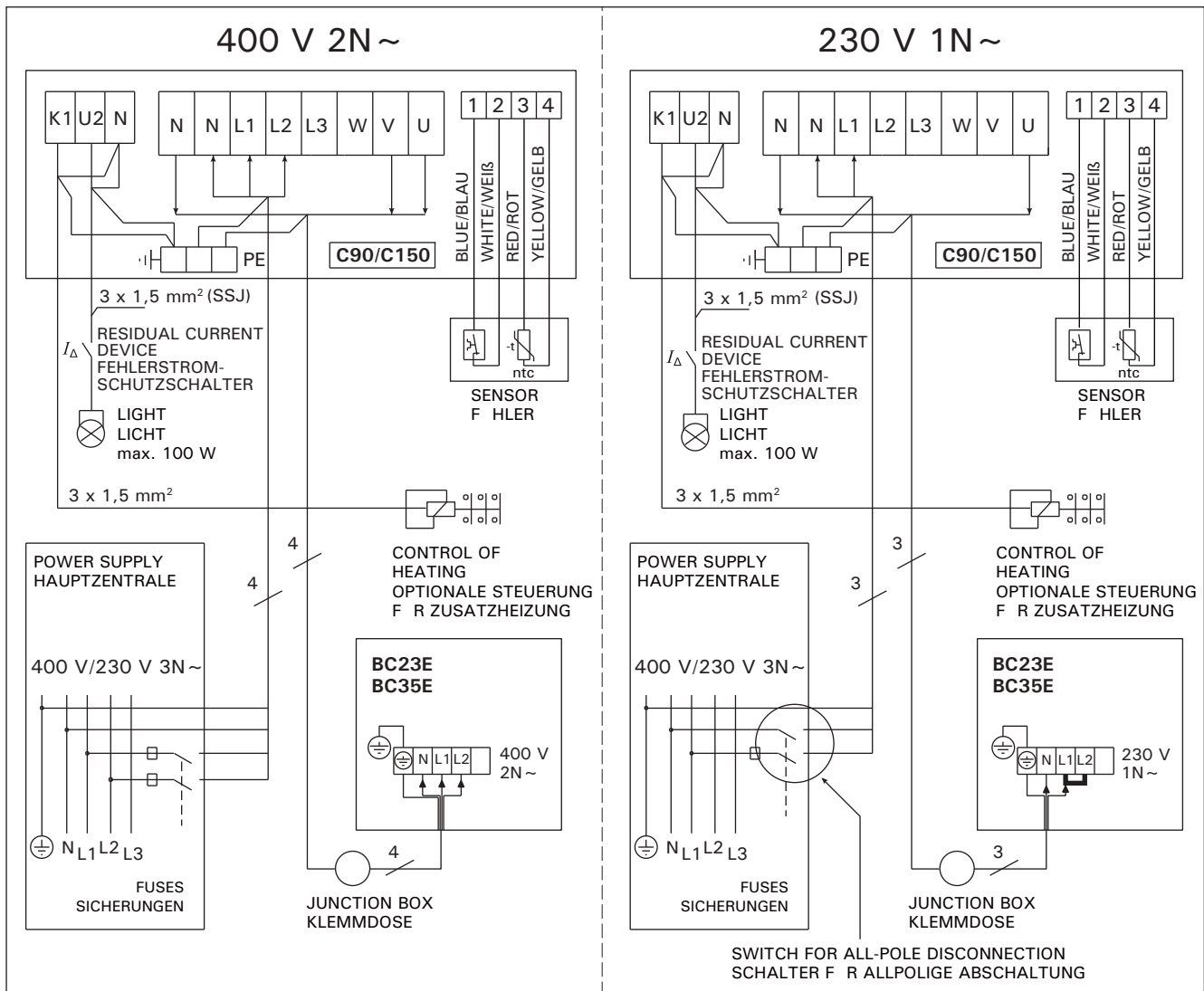


Figure 11. Electrical connections of control unit C90/C150 and heater BC-E  
Abbildung 11. Elektroanschlüsse des Steuergeräts C90/C150 und des Saunaofens BC-E

## 1. ИНСТРУКЦИЯ ПО ЭКСПЛУАТАЦИИ

### 1.1. Укладка камней

Правильная укладка камней имеет большое значение для эффективной работы каменки (рис. 1).

#### Важная информация о камнях для сауны:

- Диаметр камней не должен превышать 5–10 см.
- Разрешается использовать только угловатые колотые камни, специально предназначенные для использования в каменке. Подходящими горными породами являются перидотит, оливин-долерит и оливин.
- **Запрещается использовать в каменке легкие, пористые керамические «камни», а также мягкий горшечный камень. Эти материалы не поглощают достаточное количество теплоты при нагревании. Их использование может привести к повреждению нагревательных элементов.**
- Перед укладкой в каменку необходимо очистить камни от пыли.

#### Обратите внимание при укладке камней:

- Не бросайте камни в печь.
- Запрещается вклинивать камни между нагревательными элементами.
- Разместите камни свободно для обеспечения циркуляции между ними воздуха.
- Камни должны опираться друг на друга, а не на нагревательные элементы.
- Камни не должны образовывать над нагревательными элементами высокую грудку.
- В пространстве для камней и вблизи каменки не должны размещаться предметы, затрудняющие циркуляцию воздуха через каменку.

## 1. KASUTUSJUHISED

### 1.1. Kerisekivide ladumine

Saunakivide ladumisel on suur mju kerise t le (joonis 1).

#### T htis teave saunakivide kohta:

- Kivide l bim t peab olema 5–10 cm.
- Kasutage ainult nurgelisi l hestatud saunakive, mis on ette n htud kasutamiseks kerises. Peridotiit, oliviin-doleriit ja oliviin on sobivad kivit bid.
- **Kergeid, poorseid keraamilisi „kive“ ega pehmeid potikive kerises kasutada ei tohi. Nad ei salvesta kuumutamisel k llaldaselt soojust. Selle tagaj rjeks v ib olla k tteelementide kahjustumine.**
- Peske kividelt tolm maha enne nende ladumist kerisele.

#### Palun pange saunakive asetades t hele:

- rge laske kivil del kerisesse kukkuda.
- rge kiiluge kive k tteelementide vahele.
- Asetage kivid h redalt, et nende vahel oleks v imalik huringlus.
- Laduge kivid n nda, et nad toetaks ksteist selle asemel et toetuda oma raskusega k tteelementidele.
- rge laduge k rget kivikuhja kerise peale.
- Kerise kiviruumi ega kerise l hedusse ei tohi paigaldada esemeid, mis v ivad muuta kerisest l bi voolava hu kogust v i suunda.

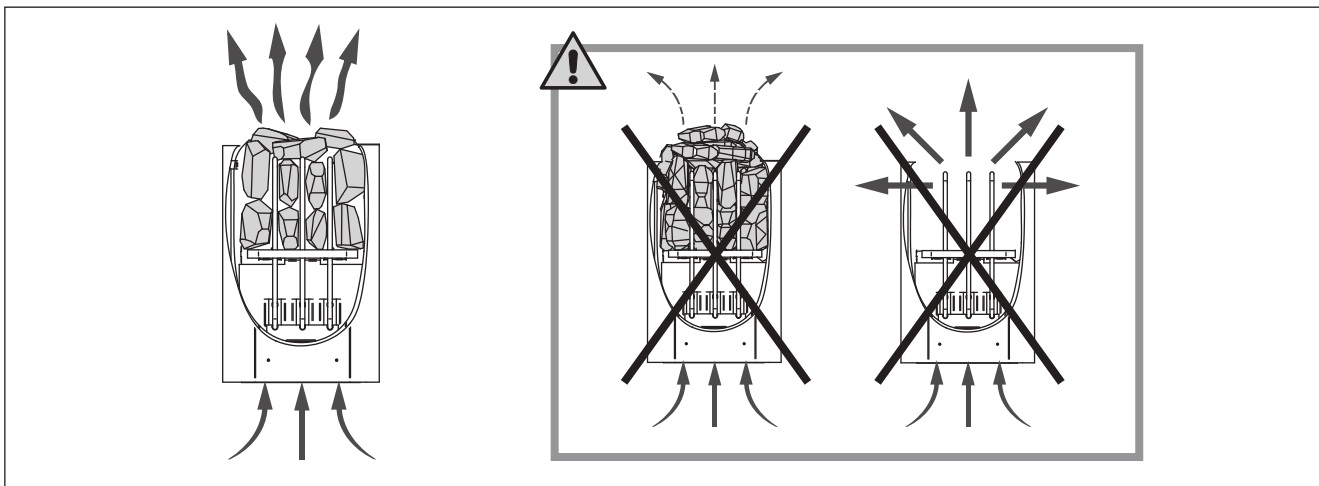


Рисунок 1. Укладка камней  
Joonis 1. Kerisekivide ladumine

#### 1.1.1. Замена камней

Из-за больших температурных колебаний при эксплуатации камни разрушаются. Перекладывайте камни не реже одного раза в год, а при интенсивном использовании сауны - еще чаще. При этом удаляйте осколки камней со дна каменки и заменяйте новыми все разрушенные камни. При этом нагревательная способность каменки остается оптимальной, а опасность перегрева пропадает.

#### 1.1.1. Hooldamine

T nu suurtele temperatuurik ikumistele lagunevad kerisekivid kasutamisel. Kivid tuleb v hemalt kord aastas mber laduda, v i segi tihemini, kui saun on aktiivses kasutuses. Samal ajal tuleb kerise p hjalt eemaldada kivikillud ning vahetada purunenud kivid uute vastu. Seda j lgides j b kerise soojendusv ime optimaalseks ja v lditakse lekuumenemise ohtu.

## 1.2. Нагрев парильни

При первом нагреве сауны каменка и камни могут распространять запах. Для удаления запаха сауна должна хорошо вентилироваться.

Если мощность каменки соответствует размерам сауны, для полноценного нагрева помещения с хорошей теплоизоляцией до необходимой температуры требуется около часа (▷2.3.). Камни нагреваются до температуры парения, как правило, одновременно с парильней. Подходящая для парения температура 65–80 °С.

## 1.3. Использование каменки

**Внимание! Перед включением каменки следует всегда проверять, что над каменкой или рядом с ней нет никаких предметов. ▷1.6.**

- Модели каменок BC23 и BC35 оснащены таймером и термостатом. Таймер предназначен для установки времени работы каменки, а термостат позволяет задать необходимую температуру. ▷1.3.1.–1.3.4.
- Каменки типа BC23E и BC35E управляются отдельным пультом. Смори инструкцию по эксплуатации выбранного пульта управления.

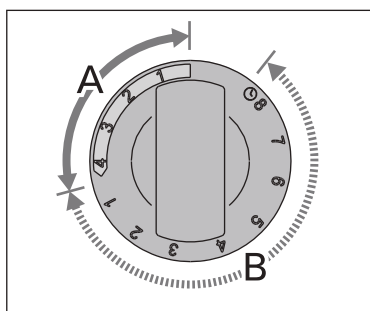


Рисунок 2. Переключатель таймера  
Joonis 2. Taimeri liti

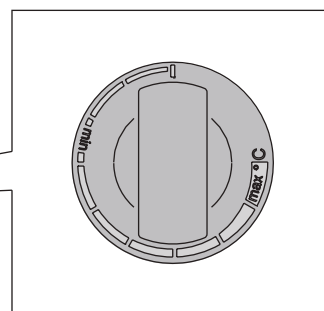
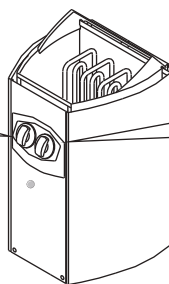
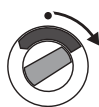


Рисунок 3. Переключатель термостата  
Joonis 3. Termostaadi liti

### 1.3.1. Включение каменки



Поверните переключатель таймера в положение «Включено» (шкала A на рис. 2, 0–4 часа). Каменка немедленно начнет нагреваться. Индикаторная лампа горит, когда нагревательные элементы работают.

### 1.3.2. Установка времени задержки включения (отложенное включение)



Поверните переключатель таймера в положение «Задержка включения» (шкала B на рис. 2, 0–8 часа). Каменка начнет нагреваться, когда таймер переведет переключатель в положение «Включено». После этого печь будет работать около четырех часов.

*Пример: Вы хотите пойти на прогулку часа на три, а затем посетить сауну. Установите переключатель таймера на цифру 2 в зоне «Задержка включения».*

*Запустится таймер. Через два часа каменка начнет нагреваться. Поскольку нагревание занимает около часа, сауна будет готова примерно через три часа, как раз к Вашему возвращению с прогулки.*

## 1.2. Leiliruumi soojendamine

Kui keris esmakordselt sisse l litatakse, eraldub nii k ttekehadest kui kividest l hna. L hna eemaldamiseks tuleb leiliruumi tugevasti ventileerida.

Kui kerise v imsus on saunaruumi jaoks sobiv, v tab igesti isoleeritud saunaruumil n utavale pesemiseks sobivale temperatuurile j udmine aega umbes he tunni (▷2.3.). Kivid kuumenevad leilitemperatuurini reeglina samaaegselt leiliruumiga. Leiliruumi sobiv temperatuur on 65 kuni 80 °C.

## 1.3. Kerise kasutamine

**T helepanu! Enne, kui Te l litate kerise sisse, kontrollige alati, et midagi ei oleks selle kohal v i l hedges. ▷1.6.**

- Kerise mudelid BC23 ja BC35 on varustatud taimer ja termostaadiga. Taimer on kerise t aja seadistamiseks ning termostaat sobiva temperatuuri valimiseks. ▷1.3.1.–1.3.4.
- Kerise mudelid BC23E ja BC35E vajavad t ks eraldi juhtimiskeskust, mille abil kerist kasutatakse. Vaadake valitud juhtimiskeskuse mudeli kasutusjuhiseid.

### 1.3.1. Kerise sissel litamine



P rake taimeri l liti sektsiooni “sees” (sektsioon A joonisel 2, 0–4 tundi). Keris hakkab kohe soojendama. Indikaatorituli s ttib kui k ttekehad on sissel litatud.

### 1.3.2. Eelh lestusaeg (taimeriga sissel litus)



P rake taimeri l liti sektsiooni “eelh - lestus” (sektsioon B joonisel 2, 0–8 tundi). Keris hakkab soojendama, kui taimer on p ranud l liti tagasi sektsiooni “sees”. P rast seda t tab keris ligikaudu neli tundi.

*N idis: Soovite minna kolmeks tunniks jalutama ning seej rel sauna. P rake taimeri l liti sektsiooni “eelh lestus” numbrile 2.*

*Taimer k ivitub. Kahe tunni j rel alustab keris soojendamist. Kuna sauna soojendamine v tab umber sund aega, on see pesemiseks valmis umbes kolme tunni p rast, st siis, kui te oma jalutusk igult tagasi j uate.*

### 1.3.3. Выключение каменки



Каменка выключается, когда таймер переводит переключатель в нулевое положение. Печь можно отключить в любое время; для этого нужно самостоятельно перевести переключатель таймера в нулевое положение.

Следует выключить каменку после посещения сауны. Иногда рекомендуется оставить каменку включенной на некоторое время, чтобы просушить деревянные части сауны.

**Внимание! После перехода таймера в нулевое положение следует убедиться, что печь выключилась и прекратила нагреваться.**

### 1.3.4. Установка температуры

Термостат (рис. 3) предназначен для того, чтобы поддерживать температуру в сауне на определенном уровне. Экспериментальным путем можно определить оптимальные параметры настройки.

*Начинайте с максимальной температуры. Если во время приема сауны температура окажется слишком высокой, слегка поверните переключатель против часовой стрелки. Обратите внимание, что даже небольшое изменение положения переключателя в режиме максимального нагрева значительно меняет температуру в сауне.*

### 1.4. Пар в сауне

При нагреве воздух сауны высыхает, поэтому для получения подходящей влажности необходимо облить горячие камни водой. Люди по-разному переносят воздействие тепла и пара – опытным путем можно подобрать оптимальную температуру и влажность.

**Внимание! Объем ковша для сауны не должен превышать 2 дл. Излишнее количество горячей воды может вызвать ожоги горячими струями пара. Избегайте поддачи пара, если кто-то находится вблизи каменки, так как горячий пар может вызвать ожоги.**

**Внимание! В качестве воды для сауны следует использовать воду, отвечающую требованиям хозяйственной (таблица 1). В воде для сауны можно использовать только предназначенные для этого ароматизаторы. Соблюдайте указания на упаковке.**

### 1.5. Руководства к парению

- Начинайте парение с мытья.
- Продолжительность нахождения в парильне по самочувствию – сколько покажется приятным.
- Забудьте все ваши проблемы и расслабьтесь!
- К хорошим манерам парения относится внимание

### 1.3.3. Kerise v ljal litamine



Keris l litub v lja, kui taimer on l liti tagasi nulli keeranud. V ite kerise alati ise v lja l litada, p rates taimeril l liti nulli.

L litage keris p rast saunask iku v lja. M nikord v ib olla soovitatav j tta keris m neks ajaks t le, et lasta sauna puitosadel korralikult kuivada.

**T helepanu! Veenduge alati, et keris oleks p rast taimeril l liti nulli j udmist v lja l litunud ja soojendamise l petanud.**

### 1.3.4. Temperatuuri seadistamine

Termostaadi (joonis 3) lesanne on hoida saunaruumi temperatuur soovitud tasemel. Endale k ige paremini sobiva seadistuse saate leida eksperimenteerides.

*Alustage eksperimenteerimist maksimumasendist. Kui saunasoleku ajal t useb temperatuur liiga k rgeks, p rake l litit veidi vastup eva. Pange t hele, et ka v ike erinevus maksimumseksioonis muudab sauna temperatuuri m rgatavalt.*

### 1.4. Leiliviskamine

hk saunas muutub kuumenedes kuivaks. Seet ttu on vaja sobiva huniiskuse taseme saavutamiseks vaja leili visata. Kuumuse ja auru m ju inimestele on erinev – eksperimenteerides leiate endale k ige paremini sobivad temperatuuri ja niiskuse tasemed.

**T helepanu! Leilikulbi maksimaalne maht olgu 0,2 liitrit. Korraga kerisele heidetav vee kogus ei tohi letada 0,2 liitrit, sest kui kividele valada liiga palju vett korraga, aurustub ainult osa sellest, kuna lej nu paiskub keeva vee pritsmetena saunaliste peale. rge kunagi visake leili, kui keegi viibib kerise vahetus l heduses, sest kuum aur v ib nende naha ra p letada.**

**T helepanu! Kerisele visatav vesi peab vastama puhta majapidamisvee n uetele (tabel 1). Vees v ib kasutada vaid spetsiaalselt sauna jaoks m eldud l hnaaineid. J rgige juhiseid pakendil.**

### 1.5. Soovitusi saunask imiseks

- Alustage enda pesemisest.
- J ge sauna niikauaks, kui tunnete end mugavalt.
- Unustage k ik oma mured ning l dvestuge.
- Vastavalt v ljakuunenud saunareeglitele ei tohi h irida teisi valjuh lse jutuga.

Свойство воды Vee omadus	Воздействие M ju	Рекомендация Soovitus
Концентрация гумуса Orgaanilise aine sisaldus	Влияет на цвет, вкус, выпадает в осадок V rvus, maitse, sadestub	<12 мг/л < 12 mg/l
Концентрация железа Rauasisaldus	Влияет на цвет, запах, вкус, выпадает в осадок V rvus, l hn, sadestub	<0,2 мг/л <0,2 mg/l
Жесткость: важнейшими элементами являются марганец (Mn) и известь, т.е. кальций (Ca). Karedus: k ige olulisemad ained on mangaan (Mn) ja lubi, st kaltsium (Ca).	Выпадает в осадок Sadestub	Mn: <0,05 мг/л Ca: <100 мг/л Mn: <0,05 mg/l Ca: < 100 mg/l
Хлорированная вода Kloorivesi	Вред для здоровья Oht tervisele	Использование запрещено Kasutamine keelatud
Морская вода Merevesi	Ускоренная коррозия Kiire korrodeerumine	Использование запрещено Kasutamine keelatud

**Таблица 1. Требования к качеству воды**  
**Tabel 1. N uded vee kvaliteedile**

к другим парящимся: не мешайте другим слишком громкоголосым поведением.

- Не сгоняйте других с полков слишком горячим паром.
- При слишком сильном нагревании кожи передохните в предбаннике. Если вы хорошо себя чувствуете, то можете при возможности насладиться плаванием.
- В завершение вымойтесь.
- Отдохните, расслабьтесь и оденьтесь. Для выравнивания баланса жидкости выпейте освежающий напиток.

### 1.6. Меры предосторожности

- Слишком долгое пребывание в горячей сауне вызывает повышение температуры тела, что может оказаться опасным.
- Будьте осторожны с горячими камнями и металлическими частями каменки. Они могут вызвать ожоги кожи.
- Не подпускайте детей к каменке.
- В сауне нельзя оставлять без присмотра детей, инвалидов и слабых здоровьем.
- Связанные со здоровьем ограничения необходимо выяснить с врачом.
- О парении маленьких детей необходимо проконсультироваться у педиатра.
- Передвигайтесь в сауне с осторожностью, так как пол и полки могут быть скользкими.
- Не парьтесь под влиянием алкоголя, лекарств, наркотиков и т. п.
- Не спите в нагретой сауне.
- Морской и влажный климат может вызвать коррозию металлических поверхностей каменки.
- Не используйте парильню в качестве сушилки для одежды во избежание возникновения пожара. Электроприборы могут сломаться вследствие излишней влажности.

#### 1.6.1. Условные обозначения



Читайте инструкцию по эксплуатации.



Не накрывать.

### 1.7. Возможные неисправности

**Внимание! Обслуживание оборудования должно осуществляться квалифицированным техническим персоналом.**

#### Каменка не нагревается.

- Проверьте исправность предохранителей печи.
- Проверьте исправность подключения кабеля питания (▷ 3.3.).
- Переведите таймер в положение «Включено» (▷ 1.3.1.).
- Переключите термостат на более высокую температуру (▷ 1.3.4.).
- Убедитесь, что не сработало устройство защиты от перегрева. Таймер включен, но каменка не нагревается. (▷ 3.6.)

**Медленно нагревается помещение сауны. При плескании на камни вода остужает их слишком быстро.**

- Проверьте исправность предохранителей печи.
- Убедитесь, что при включении накаляются все нагревательные элементы.

- rge t rjuge teisi saunast v lja lem rase leiliviskamisega.
- Jahutage oma ihu vajadust m da.
- Kui olete hea tervise juures, v ite minna saunast v ljudes ujuma, kui l heduses on veekogu v i bassein.
- Peske end peale saunask imist p hjalikult.
- Puhake enne riietumist ning laske pulsil normaliseeruda. Jooge vett v i karastusjooke oma vedelikutasakaalu taastamiseks.

### 1.6. Hoiatused

- Pikka aega leiliruumis viibimine t stab keha temperatuuri, mis v ib olla ohtlik.
- Hoidke eemale kuumast kerisest. Kivid ja kerise v lispind v ivad teid p letada.
- Hoidke lapsed kerisest eemal.
- rge lubage lastel, vaeguritel v i haigetel oma p i saunas k ia.
- Konsulterige arstiga meditsiiniliste vastun i dustuste osas saunask imisele.
- Konsulterige oma kohaliku lastearstiga laste saunaviimise osas.
- Olge leiliruumis liikudes ettevaatlik, sest lava ja p rand v ivad olla libedad.
- rge kunagi minge sauna alkoholi, kangete ravimite v i narkootikumid m ju all.
- rge magage kunagi kuumas saunas.
- Mere hk ja niiske kliima v ib kerise metallpin nad rooste ajada.
- rge riputage riideid leiliruumi kuivama, see v ib p hjustada tuleohtu. lem rane niiskus v ib samuti kahjustada elektriseadmeid.

#### 1.6.1. S mbolite t hendused



Loe paigaldusjuhendist



ra kata

### 1.7. Probleemide lahendamise

**T helepanu! Kogu hooldus tuleb lasta l bi viia asjatundlikul hoolduspersonalil.**

#### Keris ei soojenda.

- Veenduge, et kerise kaitsmed oleks heas t korras.
- Veenduge, et henduskaabel oleks hendatud (▷ 3.3.).
- P rake taimeril liti sektsiooni “sees” (▷ 1.3.1.).
- P rake termostaat k rgemale seadistusele (▷ 1.3.4.).
- Veenduge, et lekuumenemiskaitse ei oleks rakendunud. Taimer t tab, kuid keris ei soojenda. (▷ 3.6.)

**Saunaruum soojeneb aeglaselt. Saunakividele visatud vesi jahutab need kiiresti maha.**

- Veenduge, et kerise kaitsmed oleks heas t korras.
- Veenduge, et kerise t tamisel h guks k ik k tteelemendid.

- Переключите термостат на более высокую температуру (▷ 1.3.4.).
- Убедитесь, что печь обладает достаточной мощностью (▷ 2.3.).
- Проверьте камни каменки (▷ 1.1.). Слишком плотная укладка камней, усадка и неподходящий тип камней могут препятствовать движению воздуха в печи, в результате чего снижается нагревательный эффект.
- Проверьте правильность организации вентиляции в сауне (▷ 2.2.).

**Помещение сауны нагревается быстро, но камни остаются недостаточно горячими. При плескании вода стекает по камням.**

- Убедитесь, что мощность каменки не слишком высока (▷ 2.3.).
- Проверьте правильность организации вентиляции в сауне (▷ 2.2.).

**Обшивка сауны и другие предметы, установленные рядом с каменкой, быстро темнеют.**

- Проверьте соответствие расстояния до предметов требованиям безопасности (▷ 3.1.).
- Проверьте камни каменки (▷ 1.1.). Слишком плотная укладка камней, усадка и неподходящий тип камней могут препятствовать движению воздуха в печи, в результате чего окружающие предметы могут перегреваться.
- Убедитесь в том, что из-под камней не видно нагревательных элементов. Если нагревательные элементы видны, измените порядок укладки камней так, чтобы они были полностью скрыты (▷ 1.1.).
- См. также раздел 2.1.1.

**От каменки пахнет.**

- См. раздел 1.2.
- При нагревании запахи, присутствующие в воздухе, могут усиливаться, даже если их источником не является сама сауна или каменка. Примеры: краска, клей, масло, высыхающие материалы.

**Каменка производит шум.**

- ВС: таймер - это механическое устройство, которое тикает (издает щелчки) при нормальной работе. Если тиканье слышно даже при выключенной каменке, проверьте проводку таймера.
- Внезапные громкие звуки наиболее вероятно вызваны разрушающимися при нагреве камнями.
- Тепловое расширение деталей каменки при ее нагреве также может быть причиной шума.

## 1.8. Гарантия, срок службы

### 1.8.1. Гарантия

Гарантийный срок для каменок и управляющего оборудования при использовании в семейных саунах составляет 1 (один) год. Гарантийный срок для каменок и управляющего оборудования при использовании в общественных саунах составляет 3 (три) месяца.

В течении срока гарантии производитель обязуется исправлять неисправности, связанные с дефектом производства продукции или используемых компонентов и материалов, при условии, что продукт использовался по назначению в соответствии с данной инструкцией. Гарантийное обслуживание осуществляется через Вашего дилера каменок Харвиа.

- P rake termostaat k rgemale seadistusele (▷ 1.3.4.).
- Veenduge, et kerise v imsus oleks piisav (▷ 2.3.).
- Kontrollige saunakive (▷ 1.1.). Liiga tihedalt laotud kivid, kivide aja jooksul kohalevajumine v i vale kivit p v ivad h irida huvoolu l bi kerise ning seet ttu v hendada soojenduse t husust.
- Veenduge saunaruumi ventilatsiooni iges korralduses (▷ 2.2.).

**Saunaruum soojeneb kiiresti, kuid kivide temperatuur j b ebapiisavaks. Kividele visatud vesi voolab maha.**

- Veenduge, et kerise v imsus ei oleks liida suur (▷ 2.3.).
- Veenduge saunaruumi ventilatsiooni iges korralduses (▷ 2.2.).

**Paneel v i muu materjal kerise l heduses musteneb kiiresti.**

- Veenduge ohutuskauguste n uetest kinnipidamises (▷ 3.1.).
- Kontrollige saunakive (▷ 1.1.). Liiga tihedalt laotud kivid, kivide aja jooksul kohalevajumine v i vale kivit p v ivad h irida huvoolu l bi kerise ning p hjustada mbritsevate materjalide lekuumenemist.
- Veenduge, et kivide tagant ei oleks n ha k tteelemente. Kui k tteelemente on n ha, t stke kivid mber nii, et k tteelemendid oleks t ielikult kaetud (▷ 1.1.).
- Vt ka l iku 2.1.1.

**Kerisest tuleb l hna.**

- Vt l ik 1.2.
- Kuum keris v ib v imendada huga segunenud l hnasid, mida siiski ei p hjusta saun ega keris. N ited: v rv, liim, li, maitseained.

**Kerisest kostab helisid.**

- BC: Taimer on mehaaniline seade ning see teeb tavap rasel t tamisel tiksuvat heli. Kui taimer tiksut ka v lja l litatud kerisel. kontrollige taimeri juhtmestikku.
- Juhuslike paukude p hjuseks on t en oliselt kivide pragunemine kuumuse t ttu.
- Kerise osade soojuspaisumine v ib p hjustada kerise soojenemisel helisid.

### 1.8.2. Срок службы

Срок службы каменок типа ВС/ВС-Е - 10 лет. Изготовитель обязуется производить запасные части к каменке в течении срока службы. Запасные части вы можете приобрести через Вашего дилера каменок Харвиа. При интенсивном использовании каменки некоторые компоненты (напр. нагревательные элементы) могут выйти из строя раньше, чем другие компоненты каменки. Если эти компоненты вышли из строя в течении гарантийного срока, см. "Гарантия".

## 2. ПАРИЛЬНЯ

## 2. SAUNARUUM

## 2.1. Устройство помещения сауны

## 2.1. Saunaruumi konstruktsioon

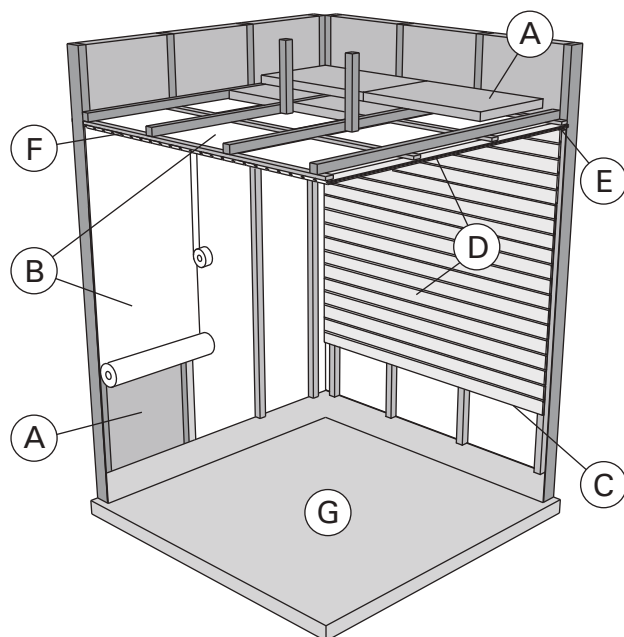


Рисунок 4.  
Joonis 4.

- A. Изоляция из минеральной ваты, толщина 50–100 мм. Помещение сауны следует тщательно теплоизолировать, чтобы не перегружать каменку.
- B. Пароизоляция, например, алюминиевая фольга. Устанавливайте глянцевой стороной внутрь сауны. Заклейте швы алюминиевой лентой.
- C. Вентиляционный зазор 10 мм между пароизоляцией и обшивкой (рекомендуется).
- D. Вагонка толщиной 12–16 мм. Перед обшивкой проверьте электропроводку и наличие в стенах креплений для каменки и полков.
- E. Вентиляционный зазор 3 мм между стеной и обшивкой потолка.
- F. Высота сауны обычно 2100–2300 мм. Минимальная высота зависит от каменки (см. табл. 2). Расстояние между верхним полком и потолком не должно превышать 1200 мм.
- G. Используйте керамическую плитку и темный цемент для швов. Частицы камней, попавшие в воду, могут испачкать и/или повредить недостаточно стойкое покрытие пола.

**Внимание! Проконсультируйтесь с пожарной службой по поводу изоляции противопожарных стен. Не изолируйте используемые дымоходы.**

**Внимание! Легкие защитные экраны, монтируемые непосредственно на стены или потолок, могут быть источником пожара.**

## 2.1.1. Потемнение стен сауны

Потемнение деревянных поверхностей сауны со временем – нормальное явление. Потемнение может быть ускорено

- солнечным светом
- теплом каменки
- защитными средствами для дерева (имеют низкую тепловую устойчивость)
- мелкими частицами от камней сауны, поднимаемыми воздушным потоком.

- A. Isolatsioonivill, paksus 50–100 mm. Saunaruumi tuleb hoolikalt isoleerida, et kerise vimsust saaks huida madalamal tasemel.
- B. Niiskuskaitse, nt alumiiniumpaber. Paberi lüügi küljelt peab jääma sauna poole. Katke vahed alumiiniumteibiga.
- C. Niiskustõrke ja paneeli vahele peab jääma umbes 10 mm ventilatsioonivahe (soovitav).
- D. Kerge 12–16 mm paksune puitpaneel. Kontrollige enne panelide paigaldamist elektrikaableid ja seinade tugevusi, mida on vaja kerise ja saunalava jaoks.
- E. Sein ja laepaneeli vahele peab jääma umbes 3 mm ventilatsioonivahe.
- F. Sauna kõrgus on tavaliselt 2100–2300 mm. Miinimumkõrgus sõltub kerisest (vt tabel 2). Vahe saunalava ülemise astme ja lae vahel ei tohiks ületada 1200 mm.

- G. Kasutage keraamilisest materjalist valmistatud pindmaterjaleid ja tumedat vuugisegu. Kerisekiividest pindmaterjalil peavad osakesed ja mustus saunavees või vannis tekitada plekke ja/või kahjustusi rannakattetele.

**Tähelepanu! Uurige tuleohutuse eest vastutavatelt ametnikelt, milliseid kaitseplaadi osi saab isoleerida. Kasutusel olevaid korstnaid ei tohi isoleerida.**

**Tähelepanu! Kergemad kaitsekatted, mis on paigaldatud otse seinale või lakke, võivad olla süttisoohtlikud.**

## 2.1.1. Saunaruumi seinte mustenemine

See on tavaliselt normaalne, et saunaruumi puitpinnad muutuvad ajajooksul mustemaks. Mustenemist võivad kiirendada

- päikesevalgus
- kuumus kerisest
- seinakaitsevahendid (kaitsevahenditel on kehv kuumusetaluvus)
- kerisekiividest pindmaterjalil peavad osakesed, mis suurendavad hüvoolu.



## 2.2. Вентиляция помещения сауны

Воздух в сауне должна заменяться шесть раз в час. На рис. 5 показаны варианты вентиляции сауны.

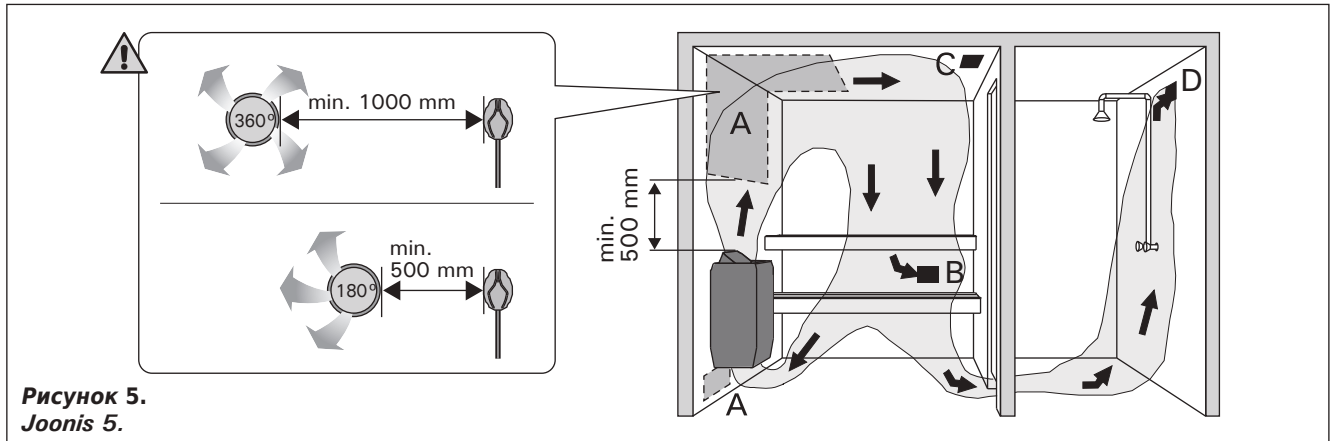


Рисунок 5.  
Joonis 5.

- A. Размещение приточного вентиляционного отверстия. Если используется механическая вентиляция, поместите вентиляционное отверстие над каменкой. Если вентиляция естественная, поместите вентиляционное отверстие под или рядом с каменкой. Диаметр трубы для притока воздуха должен быть 50-100 мм. **BC-E: Вентиляционное окно не должно охлаждать температурный датчик (см. инструкции по установке температурного датчика в руководстве по установке пульта управления)!**
- B. Вытяжное вентиляционное отверстие. Помещайте вытяжное отверстие рядом с полом как можно дальше от каменки. Диаметр вытяжной трубы должен быть в два раза больше диаметра приточной трубы.
- C. Дополнительная осушающая вентиляция (не работает при нагреве и работе сауны). Сауну также можно просушивать, оставляя после использования дверь открытой.
- D. Если вытяжное вентиляционное отверстие находится в душевой, зазор под дверь сауны должен быть не менее 100 мм. Обязательно используйте механическую вентиляцию.

## 2.3. Мощность каменки

Если стены и потолок обшиты вагонкой и теплоизоляция за обшивкой соответствующая, то мощность каменки рассчитывается в соответствии с объемом сауны. Неизолированные стены (кирпич, стеклянные блоки, стекло, бетон, керамическая плитка и т.д.) повышают требуемую мощность каменки. Добавляйте 1,2 куб.м к объему сауны на каждый неизолированный кв. м стены. Например, сауна объемом 10 куб.м со стеклянной дверью по мощности каменки эквивалентна сауне объемом 12 куб.м. Если в сауне бревенчатые стены, умножьте ее объем на 1,5. Выберите мощность каменки по таблице 2.

## 2.4. Гигиена сауны

Во избежание попадания пота на полки используйте специальные полотенца.

Полки, стены и пол сауны следует хотя бы раз в полгода тщательно мыть. Используйте жесткую щетку и чистящее средство для саун.

Влажной тряпкой удалите грязь и пыль с корпуса каменки. Обработайте его 10 %-ным раствором лимонной кислоты и ополосните для удаления известковых пятен.

## 2.2. Saunaruumi ventilatsioon

Saunaruumi õhk peab vahetuma kuus korda tunni jooksul. Joonis 5 näitab erinevaid saunaruumi ventilatsiooni võimalusi.

- A. hüvõõrutuse ava. Mehaanilise hüvõõrutuse kasutamisel paigutage hüvõõrutuse avade kohale. Gravitatsioon- hüvõõrutuse kasutamisel paigutage hüvõõrutuse avade alla või kõrvalt. Hüvõõrutuse toru läbimõõt peab olema 50–100 mm. **BC-E: õhuvõõrutuse avade paigaldamine hüvõõrutusele ei tohi jahutada temperatuurandurit (vt temperatuuranduri paigaldusjuhiseid juhtimiskeskuse paigaldusjuhistest)!**
- B. hüvõõrutuse ava. Paigaldage hüvõõrutuse ava põrandal lähedal, kuid mitte liiga lähedal kaminale. Hüvõõrutuse toru läbimõõt peaks olema hüvõõrutuse torust kaks korda suurem.
- C. Valikuline kuivatamise ventilatsiooniava (suletud kütmise ja saunaskäigu ajal). Sauna saab kuivatada ka saunaskäigu ajal ust lahti jättes.
- D. Kui hüvõõrutuse ava on pesuruumis, peab saunaruumi ukse all olema vähemalt 100 mm vahe. Mehaaniline hüvõõrutus on kohustuslik.

## 2.3. Kerise võimsus

Kui seinad ja lagi on kaetud paneelidega ja paneelide taga on piisav isolatsioon, määrab kerise võimsuse sauna ruumala. Isoleerimata seinad (telliskivi, klaasplokk, klaas, betoon, pindplaatid, jne.) suurendavad kerise võimsuse vajadust. Lisage 1,2 m<sup>3</sup> sauna ruumalale iga isoleerimata seinaruutmeetri kohta. Näiteks 10 m<sup>3</sup> saunaruum, millel on klaasuks, vastab 12 m<sup>3</sup> saunaruumi võimsuse vajadusele. Kui saunaruumil on palkseinad, korrutage sauna ruumala 1,5-ga. Valige õige kerise võimsus tabelist 2.

## 2.4. Saunaruumi hügieen

Saunaskäigu ajal tuleb kasutada saunalinasid, et takistada higi sattumist saunalava istmetele.

Sauna istmeid, seinu ja pindmaterjali tuleb korralikult pesta vähemalt üks kord kuue kuu jooksul. Kasutage kloorimisharja ja saunapuhastusvahendit.

Puhastage kivid ja mustus keriselt niiske lapiga. Eemaldage keriselt katlakivi plekid 10 % sidrunhappe lahusega ning loputage.

### 3. ИНСТРУКЦИЯ ПО УСТАНОВКЕ

#### 3.1. Перед установкой

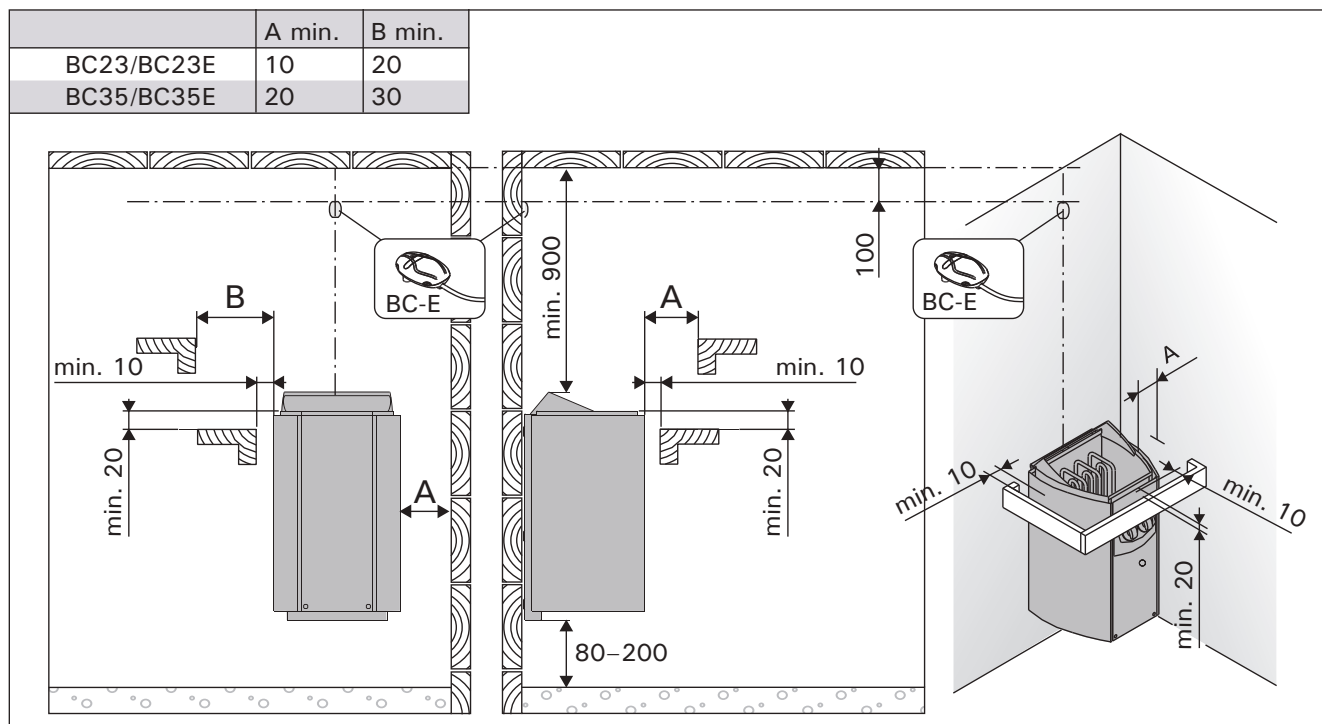
Перед началом работ ознакомьтесь с инструкцией и проверьте следующее:

- Подходит ли устанавливаемая каменка к данной парильне с точки зрения мощности и типа?  
**Значения объема, данные в таблице 2 нельзя превышать или занижать.**
- Питающее напряжение достаточно для каменки?
- При расположении каменки выполняются ли условия минимальных расстояний, изображенных на рис. 6 и указанных в таблице 2.
- ▷3.6. Сброс защиты от перегрева

**Значения необходимо соблюдать, так как пренебрежение ими может привести к возникновению пожара. В сауне может быть установлена только одна каменка.**

Модель и размеры Mudelid ja m dused	Мощность Vimsus	Парильня Leiliruum			Подключение Elektri hendused				
		Объем Maht	Высота Krgus	Соединит. кабель henduskaabel	Предохрани- тели Kaitsemed	Соединит. кабель henduskaabel	Предохрани- тели Kaitse	Кабель датчика Anduri- kaabel	
шир./laius 280 mm глуб./s gavus • BC 295 mm • BCE 270 mm выс./krgus 540 mm вес/kaal 7 кг/kg камни макс./kived max. 12 кг/kg	кВт kW	▷2.3.			См. рис. 7. Размеры относятся только к соединительному кабелю (B)!				BC-E
		мин. м <sup>3</sup> min. m <sup>3</sup>	макс. м <sup>3</sup> max. m <sup>3</sup>	мин. мм min. mm	мм <sup>2</sup> mm <sup>2</sup>	A	мм <sup>2</sup> mm <sup>2</sup>	A	
BC23/BC23E	2,3	1,3	2,5	1700	4 x 1,5	2 x 10	3 x 1,5	1 x 10	4 x 0,25
BC35/BC35E	3,5	2	4,5	1700	4 x 1,5	2 x 10	3 x 2,5	1 x 16	4 x 0,25

**Таблица 2. Технические характеристики каменок**  
**Tabel 2. Paigalduse tsikasjad**



**Рисунок 6. Расстояния безопасности (все размеры приведены в миллиметрах)**  
**Joonis 6. Kerise ohutuskaugused (k ik m tmed millimeetrites)**

### 3. PAIGALDUSJUHIK

#### 3.1. Enne paigaldamist

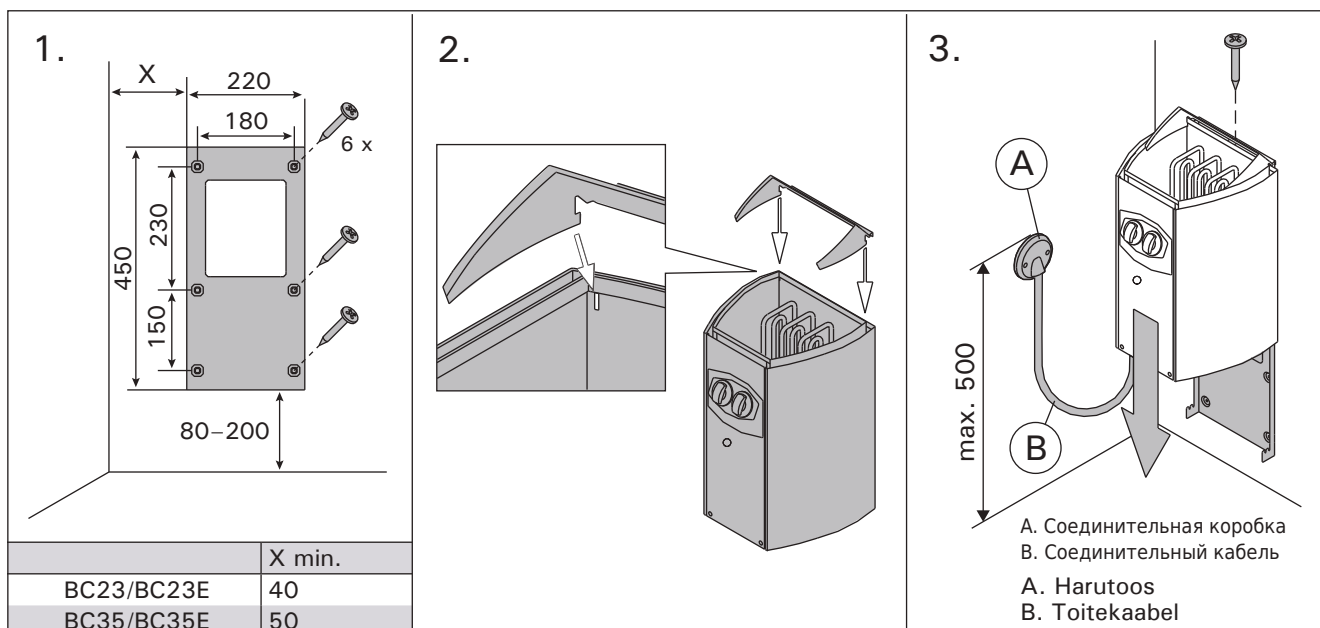
Enne kerise paigaldamist tutvu paigaldusjuhise ja p ra t helepanu allj rgnevale:

- Kerise vimsus ja t p sobivad antud sauna.  
**Sauna maht peab vastama tabelis 2 antud suurustele.**
- Toitepinge on kerisele sobiv.
- Kerise paigalduskohal on tagatud joonisel 6 ning tabelis 2 toodud ohutuskauguste minimaalsuurused.
- ▷3.6. lekuumenemise kaitse tagastamine  
**Ohutuskaugusi tuleb tingimusteta t ita, sest nende eiramisega kaasneb tulekahjuoht. Sauna tohib paigaldada vaid he elektrikerise.**

### 3.2. Крепление каменки к стене

См. рис. 7.

1. С помощью прилагаемых шурупов прикрепите к стене монтажную раму. **Внимание! В месте крепления шурупов за обшивкой должна располагаться, например, доска, к которой рама прочно крепится. Если за обшивкой нет доски, то доску можно прочно крепить поверх вагонки.**
2. Убедитесь, что скоба зафиксирована в отверстии правильно.
3. Каменка устанавливается на монтажную раму так, чтобы крепежные крючки, расположенные в нижней части рамы, заходили бы за нижний край корпуса каменки. Прикрепите верхнюю часть каменки к раме.



**Рисунок 7. Крепление каменки к стене (все размеры приведены в миллиметрах)**  
**Joonis 7. Kerise seinalekinnitamine (kõik mõõtmised millimeetrites)**

### 3.2. Kerise kinnitus seinale

Vaata joonis 7.

1. Kinnita kerise paigaldusraam komplekti kuuluvate kruvidega seinale. **NB! Paigaldusraami kinnituskruvide kohal, voodrilaua taga, peab kindlasti olema paksem laud või pruss, millesse kruvid tugevasti kinnitaksid. Lauad või ib kinnitada ka voodrilaudade peale.**
2. Kontrolli, et hammas haakuks kindlalt.
3. Tõsta keris seinale kinnitatud raamile selliselt, et raami alaosa kinnituskonksud liheksid kerise korpuse taha ja kerise alaosa soon vajuks paigaldusraami peale. Lukusta kerise laservast kruviga paigaldusraami külge.

### 3.3. Электромонтаж

Подключение каменки к электросети может произвести только квалифицированный электромонтажник, имеющий право на данный род работ, в соответствии с действующими правилами.

- Каменка гибким проводом подсоединяется к соединительной коробке (рис. 7: A) на стене сауны. Соединительная коробка должна быть брызгозащищенной и находиться на расстоянии не выше 500 мм от пола.
- В качестве кабеля (рис. 7: B) следует использовать резиновый кабель типа HO7RN-F или подобный. **ВНИМАНИЕ! Использование кабеля с ПВХ-изоляцией запрещено вследствие его разрушения под воздействием тепла.**
- Если соединительный или монтажный кабель подходят к сауне, или сквозь стены сауны, на высоте более 500 мм, они должны выдерживать при полной нагрузке температуру 170 °C. Приборы, устанавливаемые на высоте более 500 мм от уровня пола сауны, должны быть пригодными для использования при температуре 125 °C (маркировка T125).
- Кроме клемм питания каменки BC оснащены также клеммой (P), которая делает возможным

### 3.3. Elektri hendused

Kerise vooluvõrkudele hendada võib professionaalne elektrik, j kellel on selleks vajalikud eeskirjad.

- Kerise hendatakse poolstatsioonarselt henduskarpi (joonis 7: A) leiliruumi seinale. Henduskarp peab olema pritsmekindel, ning selle maksimaalne kõrgus pindalast ei tohi olla suurem kui 500 mm.
- Henduskaabel (joonis 7: B) peab olema kummiisolatsiooniga HO7RN-F tüüpi kaabel või samavõrdne. **Tähelepanu! Termilise rabenemise tõttu on kerise henduskaablina keelatud kasutada PVC-isolatsiooniga kaablit.**
- Kui hendus- ja paigalduskaablid on kõrgemal kui 1000 mm leiliruumi pindalast või leiliruumi seinte sees, peavad nad koormuse all taluma vähemalt 170 °C (nõueteks SSJ). Pindalast kõrgemal kui 1000 mm paigaldatud elektri-seadmestik peab olema lubatud kasutamiseks temperatuuril 125 °C (märkimine T125).
- Peale vooluvarustuse hendusklemmide on BC-kerised varustatud hendusega (P), mis võimaldab ka juhtida (joonis 9). Sisselülitamisel antakse toitepinge juhtimine keriselt edasi. Kõrge juhtimise kaabel on toodud otse kerise

управление электрическим нагревом (рис. 9). Управляющее напряжение передается от каменки, когда она включена. Кабель управления электронагревом подводят прямо к соединительной коробке каменки и дальше с помощью резинового кабеля, равного по сечению соединительному кабелю, к клеммнику.

### Электромонтаж каменки BC

Электрокаменки BC23 и BC35 работают в 3-фазной сети переменного тока напряжением 400 В. Эти модели для российского рынка могут также быть модифицированы для использования в 1-фазной сети переменного тока напряжением 230 В. См. таблицу 1 и рис. 8 ниже. Подключение модифицированных моделей к 1-фазной сети должно производиться в соответствии с действующими нормативными документами при наличии разрешения местной организации электроснабжения. Модели для остальных регионов могут быть подключены только в 3-фазную сеть.

### Внимание!

Электрокаменки BC23E и BC35E работают в 3-фазной сети переменного тока напряжением 400 В. Эти модели для российского рынка могут также быть модифицированы для использования в 1-фазной сети переменного тока напряжением 230 В. См. таблицу 2, рис. 9–11. Модели для остальных регионов могут быть подключены только в 3-фазную сеть.

**Внимание!** При 1-фазном подключении подачу энергии на пульт управления следует оснастить с всеполюсным выключателем от сети.

Цепь освещения следует защитить УЗО с номинальным током утечки, не превышающим 30 мА.

#### 3.3.1. Сопротивление изоляции электрокаменки

При проводимом во время заключительной проверки электромонтажа каменки измерении сопротивления изоляции может быть выявлена «утечка», что происходит благодаря впитыванию атмосферной влаги в изоляционный материал нагревательных элементов (транспортировка, складирование). Влага испарится в среднем после двух нагреваний каменки.

**Не подключайте подачу питания электрокаменки через устройства защитного отключения.**

### 3.4. Установка пульта управления и датчиков (BC-E)

К пультам приложены более детальные инструкции по его креплению к стене. Датчик температуры устанавливается на стене сауны над каменкой на средней линии ширины каменки на расстоянии 100 мм от потолка. См. рис. 6.

**Вентиляционное окно не должно охлаждать температурный датчик. См. рис. 5.**

### 3.5. Замена нагревательных элементов

Замена нагревательных элементов может производиться, не снимая каменки со стены:

1. Отключите предохранители
2. Уберите камни из каменки
3. Снимите ручки таймера и термостата с передней панели
4. Открутите переднюю панель (3 винта)
5. Отсоедините кабели и водозащитную панель
6. Установка нагревательных элементов производится на каменку, прикрепленную к стене.

henduskarpi ning sealt kerise terminaaliblokki piki sama j medusega kummiisolatsiooniga kaablit, mis henduskaabelgi.

#### 3.3.1. Elektri kerise isolatsioonitakistus

Elektripaigaldise l plikul kontrollimisel v ib kerise isolatsioonitakistuse m tmsisel avastada "lekke". Selle p huseks on, et k tteelementide isolatsioonimaterjal on imanud endasse hust niiskust (s ilimine, transport). P rast kerise paari kasutust see niiskus kaob.

**ava l lita kerist vooluv rku l bi lekkevoolukaitse!**

### 3.4. Juhtimiskeskuse ja anduri paigaldamine (BC-E)

Koos juhtimiskeskusega saate t psemad juhised selle kohta, kuidas keskus seinale kinnitada. Temperatuuriandur paigaldatakse leiliruumi seinale kerise kohale kerise laiusm tme keskteljele 100 mm laest allapoole. Joonis 6.

**rge paigaldage hu juurdevoolu nii, et huvool jahutaks temperatuuriandurit. Joonis 5.**

### 3.5. K tteelementide vahetamine

K tteelemente on v imalik vahetada ka siis, kui keris on kinnitatud seinale.

1. L lita keris vooluv rgust v lja
2. Eemalda kerisest kivid
3. T mba kerise esipaneeliit v lja termostaadi ja kellal liti nupud
4. Eemalda 3 kruviga kinnitatud esipaneel
5. Eemalda veekaitse ja juhtmed k ttekehade klemmidelt
6. Ava k ttekehade kinnituspoldid

### 3.6. Сброс защиты от перегрева

Если температура в сауне становится слишком высокой, предохранительное устройство отключит каменку от питания. После охлаждения печи устройство защиты от перегрева можно привести в исходное положение. Перед нажатием кнопки сброса необходимо выяснить причину перегрева. Возможны следующие причины:

- камни раскрошились и осыпались внутри каменки
- каменка слишком долго находилась во включенном состоянии без пользования
- датчик термостата установлен не в том месте или сломан?
- каменка подверглась сильному удару или тряске.

**!** Защита от перегрева устройства также может отключиться при температурах  $-5^{\circ}\text{C}$  /  $23^{\circ}\text{F}$  (хранение, транспортировка, окружающая среда). Перед установкой перенесите устройство в теплое место. Защиту от перегрева можно сбросить, когда температура устройства будет прибл.  $18^{\circ}\text{C}$  /  $64^{\circ}\text{F}$ . Перед использованием устройства необходимо сбросить защиту от перегрева.

#### BC-E

Смотри инструкцию по эксплуатации выбранного пульта управления.

#### BC

### 3.6. lekuumenemise kaitse tagastamine

Kui saunaruumi temperatuur muutub ohtlikult kõrgeks, katkestab lekuumenemiskaitse pehvalt kerise toite. lekuumenemiskaitse saab lihtestada pärast kerise jahtumist. Enne lihtestusnupu vajutamist selgitada vajalike liitumise pehjus:

- Kas kivid kivipesas on murenenud ja tihenenud?
- Kas keris on olnud kaua sees ja kasutamata?
- Kas termostaadi andur on paigast liikunud või katki?
- Kas keris on saanud kahjustusi (näiteks transportimisel)?

**!** Seadme lekuumenemiskaitse võib aktiveeruda ka temperatuuril alla  $-5^{\circ}\text{C}$  /  $23^{\circ}\text{F}$  (ladustamisel, transportimisel, keskkonnatingimuste muutumisel). Enne paigaldamist viige seade soojas keskkonnas. lekuumenemiskaitset saab lihtestada, kui seadme temperatuur on umbes  $18^{\circ}\text{C}$  /  $64^{\circ}\text{F}$ . lekuumenemiskaitse tuleb lihtestada enne seadme kasutamist.

#### BC-E

Vaadake valitud juhtimiskeskuse mudeli kasutusjuhiseid.

#### BC

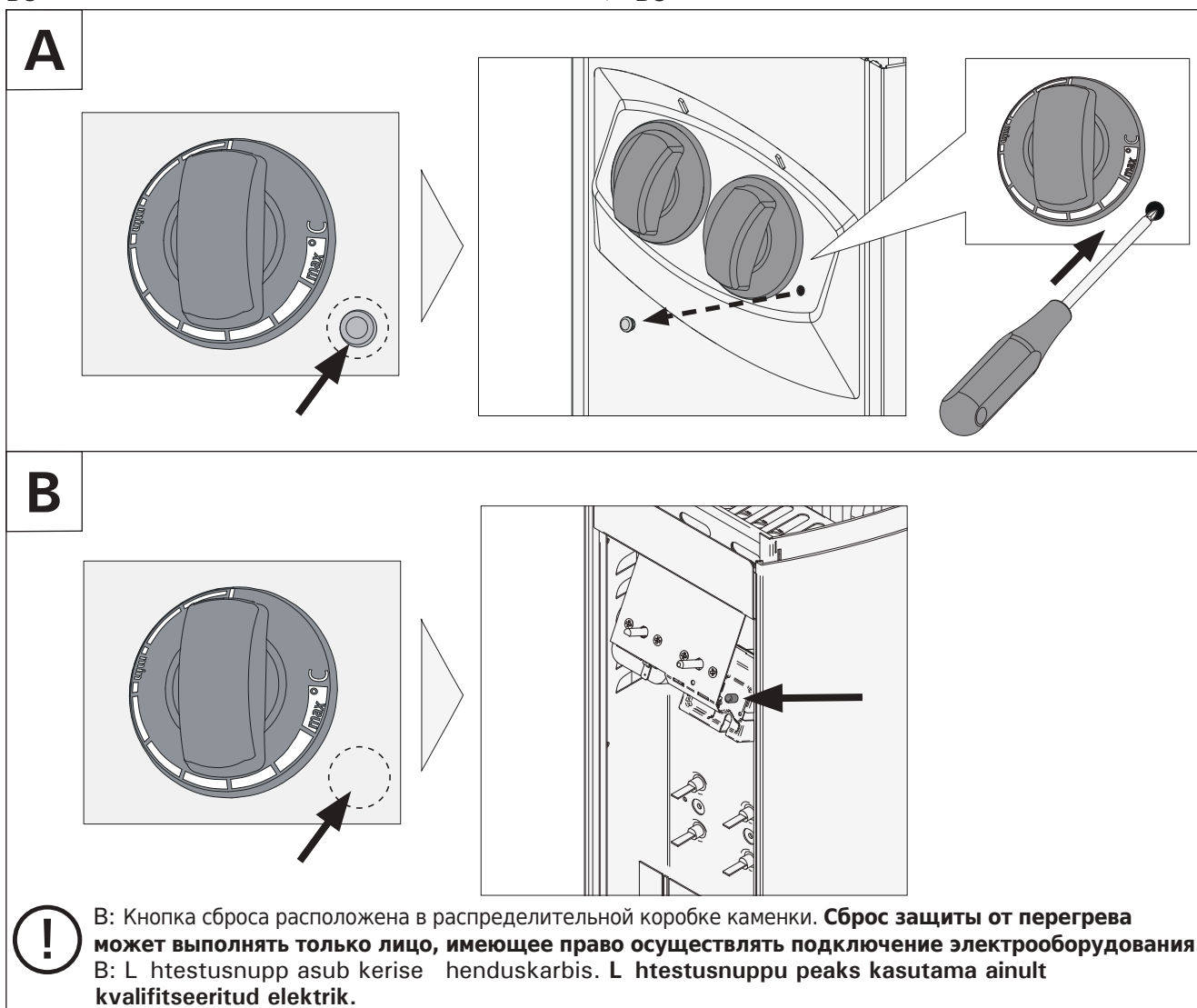


Рисунок 8. Кнопка сброса защиты от перегрева  
Joonis 8. lekuumenemise kaitse tagastamise nupp

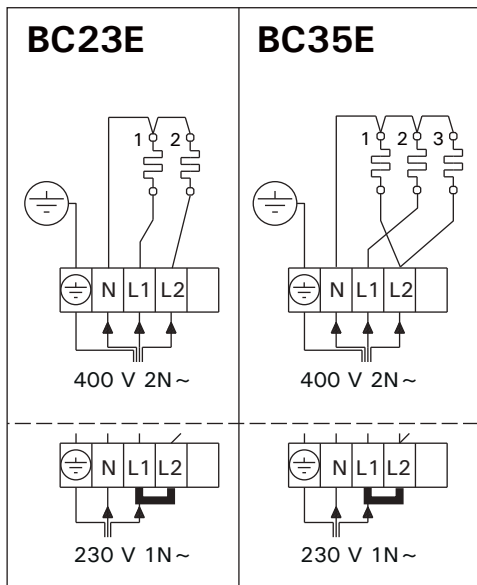
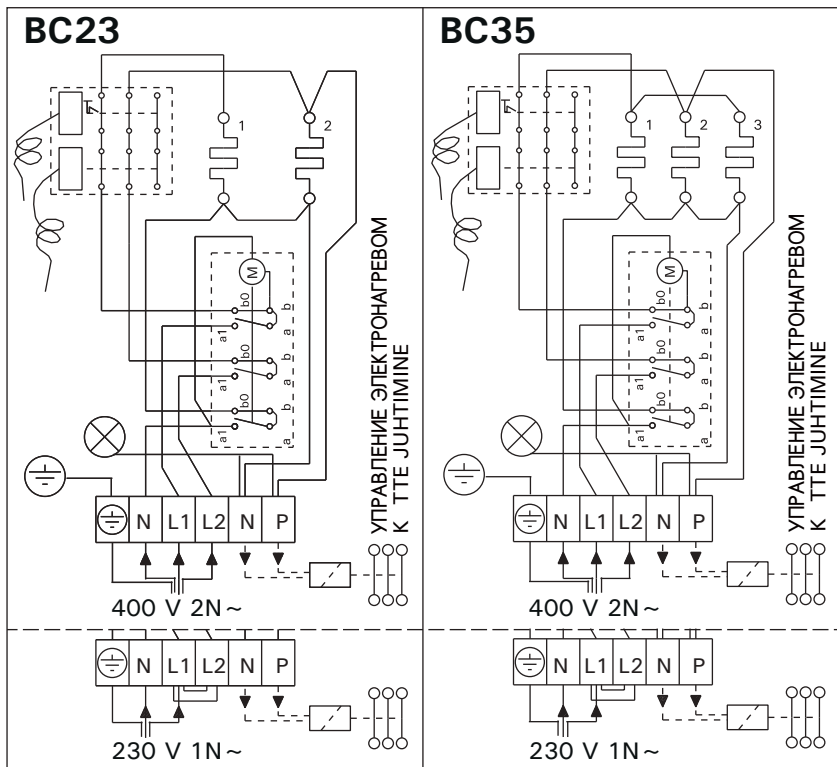


Рисунок 10. Электромонтаж каменки BC-E  
 Joonis 10. BC-E-kerise elektri hendused

Рисунок 9. Электромонтаж каменки BC  
 Joonis 9. BC-kerise elektri hendused

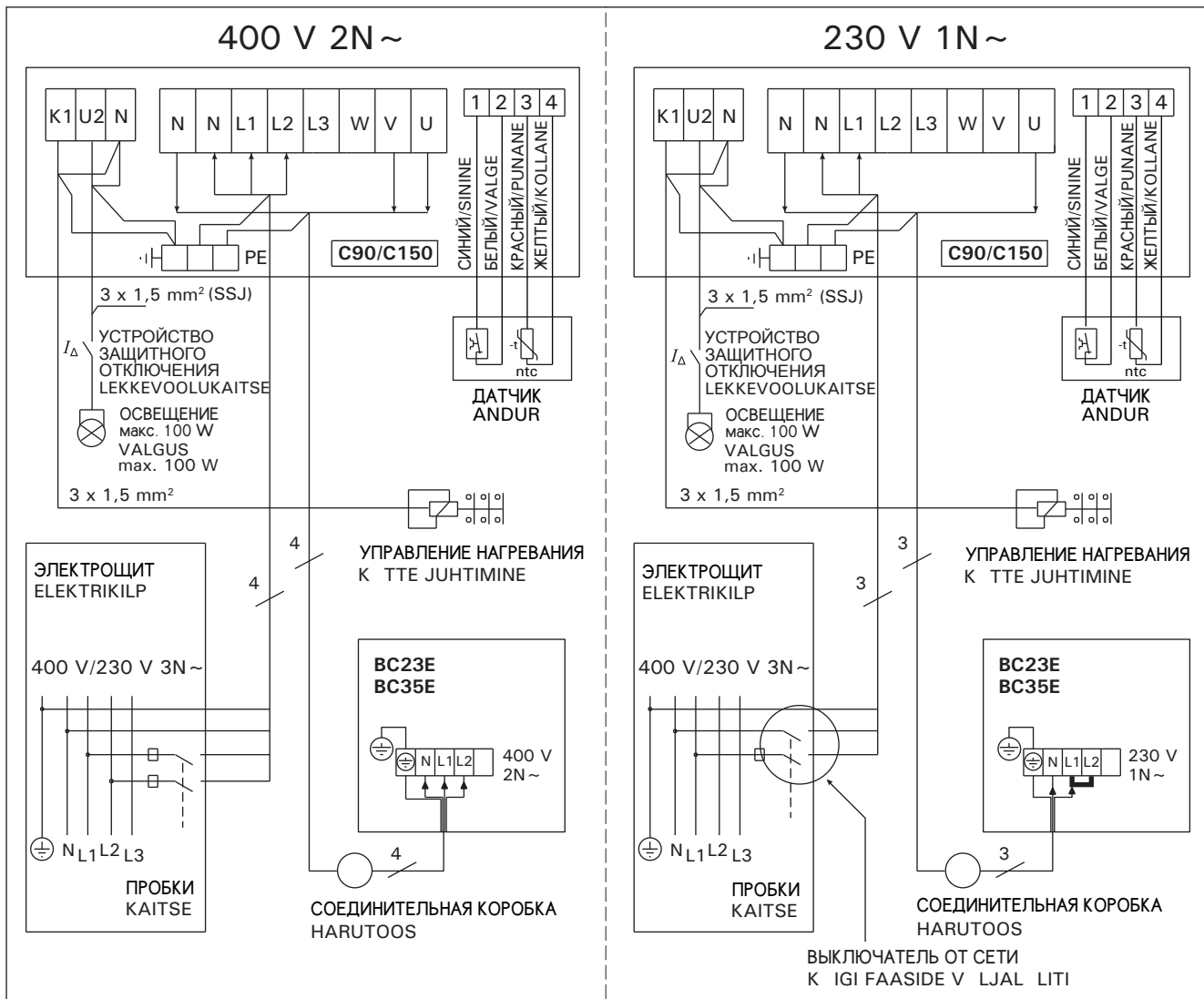


Рисунок 11. Электромонтаж пульта управления C90/C150 и каменки BC-E  
 Joonis 11. Juhtimiskeskuse C90/C150 ja BC-E-kerise elektri hendused

## 1. PAMĀCĪBA LIETOTĀJIEM

### 1.1. Saunas akmeņu ievietošana krāsnī

Saunas akmeņu krāvumam ir liela ietekme uz krāsns darbību (1. zīm.).

Svarīga informācija par saunas akmeņiem:

- Akmeņiem jābūt 5–10 cm diametrā.
- Lietojiet tikai šķautņainus šķeltas virsmas saunas akmeņus, kas ir paredzēti lietošanai krāsnī. Peridotīts, olivīns-dolerīts un olivīns ir piemēroti akmeņu tipi.
- Krāsnī nevajadzētu izmantot vieglus, porainus keramiskos "akmeņus", ne arī mīkstus ziepjakmeņus. Uzsilstot tie neabsorbē pietiekami daudz siltuma. Tas var radīt bojājumus sildelementiem.
- Nomazgājiet putekļus no akmeņiem pirms to sakraušanas krāsnī.

Lūdzu, ņemiet vērā šos norādījumus, kad kraujat akmeņus:

- Nemetiet akmeņus krāsnī.
- Neievietojiet tos starp sildelementiem.
- Akmeņiem pilnībā ir jānoklāj sildelementus. Nav vērts arī kraut akmeņus kā lielu kalnu uz sildelementiem.
- Kraujiet akmeņus tā, lai tie atbalstītu viens otru, nevis balstītos ar visu svaru uz sildelementiem.
- Neizveidojiet augstu akmeņu krāvumu uz krāsns augšdaļas.
- Nedrīkst novietot tādus priekšmetus vai ierīces krāsns akmeņu laukumā iekšpusē vai blakus krāsnij, kas var mainīt caur krāsnij plūstošā gaisa daudzumu un virzienu.

## 1. NAUDOJIMO INSTRUKCIJA

### 1.1. Akmeņu sudējimas

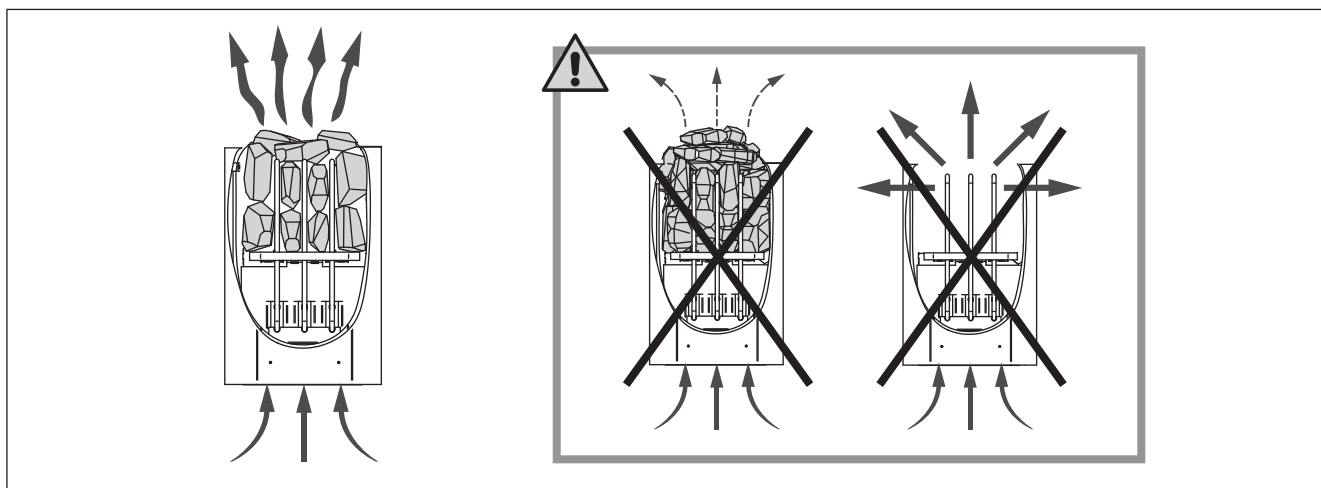
Akmeņu jkrova turi didelę įtaką krosnelės veikimui (1 pav.).

Svarbi informacija apie saunos akmenis:

- Akmeņu skersmuo turi būti 5–10 cm.
- Naudokite tik kampuotus saunos akmenis su skelto paviršiaus tekstūra, skirtus naudoti krosnelėje. Tinkamos akmeņu rūšys – peridotitas, olivinas-doleritas ir olivinas.
- Krosnelėje negalima naudoti nei lengvų, akytųjų keraminių „akmeņu“, nei minkštų steatito akmeņu. Kaitinant jie nesukaučia pakankamai šilumos. Dėl to gali sugesti kaitintuvai.
- Prieš kraudami akmenis į krosnelę, nuo jų nuplaukite dulkes.

Kraudami akmenis turėkite omenyje:

- Nemeskite akmeņų į krosnelę.
- Nesprauskite akmeņų tarp kaitintuvų.
- Akmenys turi visiškai uždengti kaitintuvus, tačiau neturi sudaryti virš jų kaupo.
- Akmenis sukraukite taip, kad jie prilaikytų vienas kitą, o ne visu svoriu remtųsi į kaitintuvus.
- Nesukraukite akmeņų kaupo ant krosnelės viršaus.
- Į akmenims skirtas krosnelės ertmes ir šalia krosnelės negalima dėti jokių daiktų ar prietaisų, kurie galėtų pakeisti pro krosnelę tekančio oro kiekį arba kryptį.



1. zīm. Saunas akmeņu ievietošana krāsnī  
1 pav. Akmeņu sudējimas

#### 1.1.1. Apkope

Temperatūras plašo svārstību dēļ saunas akmeņi sadrūp lietošanas laikā. Pārkartojiet akmeņus vismaz reizi gadā vai pat biežāk, ja sauna tiek bieži lietota. Tajā pat laikā izņemiet visus akmeņus no krāsns apakšas un aizstājiet visus sadrūpušos akmeņus ar jauniem. Šādi rīkojoties, krāsns sildītspēja paliek optimāla un tiek novērsts pārkaršanas risks.

#### 1.1.1. Priežiūra

Dēļ didelių temperatūros svyravimų naudojami saunos akmenys ilgai nei suyra. Akmenis sukraukite iš naujo ne rečiau kaip kartą per metus ar net dažniau, jei sauna naudojama dažnai. Tuo pat metu nuo krosnelės dugno pašalinkite akmeņų nuoskalas, o suirusius akmenis pakeiskite naujais. Tai atlikus, krosnelė šildys optimaliai ir bus išvengta perkaitimo.

## 1.2. Pirts uzkarsēšana

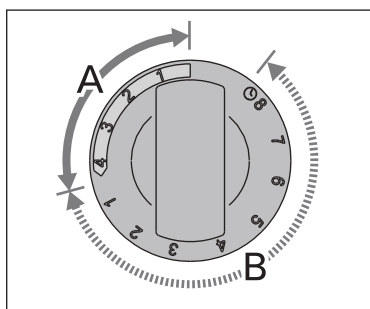
Pirmo reizi uzkarsējot pirti, krāsns un akmeņi var izdalīt smaku. Lai novērstu smaku, pirtij ir jābūt labi ventilējamai.

Ja krāsns jauda karsētavai ir pietiekama, būs vajadzīga aptuveni stunda, līdz attiecīgi siltināta sauna sasniegs vajadzīgo pirts temperatūru (► 2.3.). Kā likums, vienlaicīgi ar karsēšanās telpu uzkarst arī akmeņi līdz karsēšanās temperatūrai. Piemērotā karsēšanās temperatūra ir +65 °C līdz 80 °C.

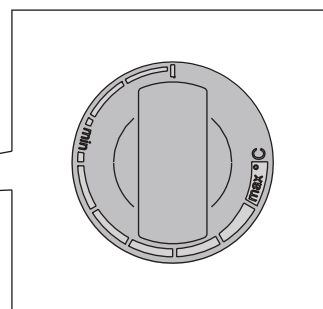
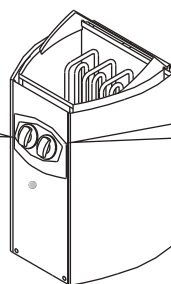
## 1.3. Krāsns lietošana

Pirms ieslēdziet pirts krāsni noteikti pārlicinieties, ka tās tuvumā nav nekādu priekšmetu, kas varētu viegli aizdegties. ► 1.6.

- Krāsns modeļi BC23 un BC35 ir aprīkoti ar taimeru un termostatu. Taimeris ir paredzēts krāsns darba laika iestatīšanai, bet termostats – attiecīgās temperatūras iestatīšanai. ► 1.3.1.–1.3.4.
- Krāsns modeļi BC23E un BC35E tiek vadītas no atsevišķas vadības pults. Sk. izvēlētajā vadības pults modeļa lietošanas instrukciju.



2. zīm. Taimera slēdzis  
2 pav. Laikmačio jungklis



3. zīm. Termostata slēdzis  
3 pav. Termostato jungklis

### 1.3.1. Krāsns ieslēgšana



Pagrieziet taimera slēdzi līdz ieslēgšanas iedaļai (A iedaļa 2. zīm., 0–4 stundas). Krāsns tūlīt sāk sildīt. Indikatora lampiņa deg, kad sildelementi silda.

### 1.3.2. Priekšiestatāmais laiks (laikiestate ieslēgta)



Pagrieziet taimera slēdzi līdz priekšiestatīšanas iedaļai (B iedaļa 2. zīm., 0–8 stundas). Krāsns sāk sildīt, kad taimeris ir pagriezis slēdzi atpakaļ uz ieslēgšanas iedaļu. Pēc tam krāsns būs ieslēgta aptuveni četras stundas.

Piemērs: Jūs vēlaties doties trīs stundu ilgā pastaigā un pēc tam ieiet saunā. Pagrieziet taimera slēdzi līdz priekšiestatīšanas iedaļas skaitlim 2.

Taimeris ieslēdzas. Pēc divām stundām krāsns sāk sildīt. Tā kā ir vajadzīga aptuveni viena stunda, lai sauna sakarstu, tā būs gatava pēc aptuveni trīs stundām, tas ir, tad, kad jūs atgriezīsieties no pastaigas.

## 1.2. Saunos kaitinimas

Pirmą kartą įkaitinus sauną, krosnelė ir akmenys gali skleisti tam tikrą kvapą. Norėdami pašalinti šį kvapą, gerai išvėdinkite sauną.

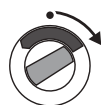
Jei krosnelės galia pritaikyta saunai, kurioje ji naudojama, tinkamai izoliuota sauna įšils iki reikiamos kaitinimosi temperatūros apytiksliai per valandą (► 2.3.). Akmenys iki garinimo temperatūros dažniausiai įkaista kartu su sauna. Rekomenduojama kaitintis +65 °C ... +80 °C temperatūroje.

## 1.3. Krosnelės naudojimas

Prieš įjungdami krosnelę patikrinkite, ar ant krosnelės arba arti jos nėra jokių pašalinių daiktų. ► 1.6.

- BC23 ir BC35 modelių krosnelės turi integruotą laikmatį ir termostatą. Laikmatis skirtas krosnelės veikimo laikui, o termostatas – kaitinimosi temperatūrai nustatyti. ► 1.3.1.–1.3.4.
- BC23E ir BC35E modelių krosnelės valdomos atskiru pultu. Kartu su pultu pateikiama išsamesnė jo instaliavimo ir naudojimo instrukcija.

### 1.3.1. Krosnelės įjungimas



Laikmatį pasukite į skalės dalį „įjungta“ (skalės dalis A, 2 pav., 0–4 valandos). Krosnelė iškart pradeda kaisti. Indikacinė lemputė šviečia kai kaitinuvai įjungti.

### 1.3.2. Išankstinio įjungimo laiko nustatymas (atidėtas įjungimas)



Laikmatį pasukite į skalės dalį „išankstinio laiko nustatymas“ (skalės dalis B, 2 pav., 0–8 valandos). Krosnelė pradės kaisti, kai laikmačio jungiklis pasisuks atgal į skalės dalį „įjungta“. Paskui krosnelė veiks apytiksliai keturias valandas.

Pavyzdžiui: Jūs norite tris valandas pasivaikščioti, o paskui pasikaitinti saunoje. Laikmačio jungiklį pasukite į skalės dalį „išankstinio laiko nustatymas“ ties skaičiumi „2“.

Laikmatis įsijungs. Po dviejų valandų krosnelė pradės kaisti. Kadangi saunai įkaitinti reikia maždaug vienos valandos, sauna įšils ir bus paruošta kaitinimuisi po maždaug trijų valandų, t. y. kai grįšite pasivaikščioję.



### 1.3.3. Krāsns izslēgšana



Krāsns izslēdzas, kad taimeris pagriež slēdzi atpakaļ nulles pozīcijā. Jūs varat jebkurā laikā izslēgt krāsni, pagriežot taimera slēdzi atpakaļ nulles pozīcijā.

Pēc pirts lietošanas izslēdziet krāsni. Dažkārt ir ieteicams īslaicīgi atstāt krāsni ieslēgtu, lai pienācīgi nožāvētu saunas koka daļas.

**UZMANĪBU!** Vienmēr pārliecinieties, ka krāsns ir izslēgta un pārstājusi sildīt pēc tam, kad taimeris ir pagriezis slēdzi atpakaļ nulles pozīcijā.

### 1.3.4. Temperatūras iestatīšana

Termostata (3. zīm.) uzdevums ir uzturēt temperatūru karsētavā vēlamajā līmenī. Eksperimentējot jūs varat noteikt iestatījumu, kas der jums vislabāk.

Sāciet eksperimentēt ar maksimālo temperatūras pozīciju. Ja saunas lietošanas laikā temperatūra kļūst pārāk augsta, mazliet pagrieziet slēdzi pretēji pulksteņrādītāja virzienam. Ievērojiet, ka pat maza atšķirība maksimālās temperatūras iedaļā būtiski maina saunas temperatūru.

### 1.4. Tvaiks pirtī

Karsējot gaiss pirtī kļūst sauss, tādēļ, lai iegūtu vajadzīgo mitrumu karstos akmeņus jāaplej ar ūdeni. Tvaika un karstuma ietekme uz cilvēkiem ir atšķirīga – eksperimentējot jūs varat noteikt temperatūras un mitruma līmeni, kas der jums vislabāk.

**UZMANĪBU!** Pirts kausa apjomam nevajadzētu pārsniegt 2 dl. Pārlietu liels karstā ūdens daudzums var izsaukt apdegumus ar karstā tvaika strūkļām. Neaplejšiet akmeņus, ja kāds atrodas krāsns tuvumā, jo tas var izsaukt ķermeņa ādas apdegumus.

**UZMANĪBU!** Pirtī ieteicams izmantot ūdeni, kurš atbilst saimniecības prasībām (nedestilēto) (1. tabula). Pirts krāsniņā lietojamajam ūdenim drīkst pievienot tikai speciālus aromatizatorus, kas nav pārlietu ķīmiski aktīvi. Sekojiet ieteikumiem uz to iepakojuma.

### 1.3.3. Krosnelės išjungimas



Krosnelė išsijungia, kai laikmačio jungiklis pasisuka atgal iki nulio. Krosnelę galite išjungti bet kada, patys pasukdami laikmačio jungiklį iki nulio.

Po kaitinimosi krosnelę išjunkite. Kartais rekomenduojama trumpam palikti įjungtą krosnelę, kad gerai išdžiūtų medinės saunos dalys.

**DĖMESIO!** Visada, kai laikmačio jungiklis pasisuka iki nulio, patikrinkite, ar krosnelė išsijungė ir nebekaista.

### 1.3.4. Temperatūros nustatymas

Termostato (3 pav.) paskirtis – palaikyti saunoje norimą temperatūrą. Keletu bandymų galite rasti sau tinkamiausią nustatymą.

Pradėkite bandymą nustatydami aukščiausią temperatūrą. Jeigu kaitinantis saunoje temperatūra pakyla per daug, jungiklį truputį pasukite prieš laikrodžio rodyklę. Norėtumėme atkreipti dėmesį, kad ir nedidelis jungiklio pasukimas nuo maksimalios padėties gali gerokai sumažinti saunos temperatūrą.

### 1.4. Sauna ir garai

Kaisdamas saunos oras sausėja, todėl, norint pasiekti kaitinimuisi tinkamą drėgmę, ant įkaitusių krosnelės akmenų reikia pilti vandenį. Karštis ir garas žmones veikia skirtingai: bandymais galite rasti jums tinkamiausius temperatūros ir drėgmės nustatymus.

**DĖMESIO!** Saunoje naudojamo samčio talpa turi būti ne didesnė kaip 0,2 litro. Vienu kartu neužpilkite ant akmenų daugiau nei 0,2 litro vandens. Jei vandens ant įkaitusių akmenų bus užpilta per daug, jis nespės išgaruoti, o verdančio vandens purslai gali nuplikiyti besikaitinančius žmones. Nepilkite ant akmenų vandens, jei kas nors stovi šalia krosnelės, kad jo nenuplikytumėte karštis garais.

**DĖMESIO!** Saunoje naudokite tik geriamojo vandens kokybės reikalavimus atitinkantį vandenį (1 lentelė). Į saunoje naudojamą vandenį galima pilti tik tam pritaikytas kvapiąsias medžiagas. Laikykitės ant jų pakuotės pateiktų nurodymų.

Ūdens īpašība Vandens savybės	Sekas Poveikis	Prasības pret ūdeni Rekomendacija
Humusa koncentrācija Humuso koncentrācija	Krāsa, garša, nogulsnes Spalva, skonis, nuosēdos	<12 mg/l
Dzelzs koncentrācija Geležies koncentrācija	Krāsa, garša, nogulsnes Spalva, kvapas, skonis, nuosēdos	<0,2 mg/l
Cietība: Vissvarīgākās vielas ir mangāns (Mn) un kalcijs, t.i. kalcijs (Ca). Kietumas: svarbiausi elementai yra manganas (Mn) ir kalks, t.y. kalcijs (Ca).	Nogulsnes Nuosēdos	Mn: <0,05 mg/l Ca: <100 mg/l
Hlorēts ūdens Chloruotas vanduo	Apdraud veselību Pavojinga sveikatai	Aizliegts lietošanā Draudžiama naudoti
Jūras ūdens Mineralizūotas (jūros) vanduo	Ātra korozija Sparti korozija	Aizliegts lietošanā Draudžiama naudoti

1. tabula Ūdens kvalitātes prasības

1 lentelė Vandens kokybės reikalavimai

### 1.5. Pēršanās pamācība

- Pēršanos jāsāk ar mazgāšanos.
- Pirtī varat atrasties, atkarībā no pašsajūtas - cik ilgi ir patīkami.
- Aizmirstiet steigu un atslābinieties!
- Pie labām manierēm pirtī ir pieskaitāma uzmanība pret citiem: Netraucējiet ar skaļu uzvedību.
- Nedzeniet citus prom no lāvām uzdodot pārāk karstu tvaiku.
- Ja jūsu āda ir pārāk sakarsusi, atpūšieties telpā, kura atrodas pirms pirts. Ja jums ir laba veselība, tad varat atslābināties nopeldoties.
- Nobeigumā nomazgājaties.
- Atpūšaties, atslābinieties un apgērbjaties. Lai izlīdzinātu balansu starp šķīdriem, iedzeriet kādu atsvaidzinošu dzērienu.

### 1.6. Drošības pasākumi

- Pārāk ilga atrašanās karstā pirtī izsauc ķermeņa temperatūras paaugstināšanos, kas var izrādīties bīstami.
- Esat uzmanīgi ar karstajiem akmeņiem un krāsns metāla daļām. Pretējā gadījumā var iegūt ādas apdegumus.
- Neļaujiet bērniem tuvoties krāsnij.
- Pirtī bez uzraudzības nedrīkst atstāt mazus bērnus, invalīdus un cilvēkus, kuriem ir vāja veselība.
- Jautājumus, kuri saistīti ar veselības ierobežojumiem, jānoskaidro pie ārsta.
- Par mazu bērnu pēršanos jākonsultējas ar ārstu.
- Pirtī jāpārvietojas uzmanīgi, jo grīda un lāvas var būt slidenas.
- Ja esat lietojis alkoholu, zāles, narkotikas, u. c. līdzekļus, neejiet pirtī!
- Nekad neguliet karstā saunā.
- Jūras un mitrais klimats var veicināt krāsns metāla virsmu saēšanu.
- Neizmantojiet pērtuvi kā slapjo drēbju žāvētavu, lai neizceltos ugunsgrēks. Ja telpā ir lieks mitrums, var salūzt elektropiederumi.

#### 1.6.1. Simbolu izskaidrojums.



Lasiet instrukciju.



Neapklājiet.

### 1.7. Iespējamie bojājumi

Uzmanību! Visas tehniskās apkopes darbības jāveic kvalificētam apkopes personālam.

Krāsns nesilda.

- Pārbaudiet, vai krāsns drošinātāji ir labā stāvoklī.
- Pārbaudiet, vai savienojuma kabelis ir pieslēgts (↳ 3.3.).
- Pagrieziet taimera slēdzi līdz ieslēgšanas iedaļai (↳ 1.3.1.).
- Pagrieziet termostata slēdzi līdz augstākam iestatījumam (↳ 1.3.4.).
- Pārbaudiet, vai pārkaršanas aizsargierīce nav izslēgusies. Taimeris strādā, bet krāsns nesilda. (↳ 3.6.)

### 1.5. Kaitinimosi patarimai

- Prieš eidami j saunā nusiprauskite.
- Kaitinimosi trukmē priekš laika savijautos. Saunoje būkite tol, kol jums tai bus malonu.
- Pamirškite rūpesčius, neskubėkite ir atsipalaiduokite.
- Dėmesys aplinkiniams – viena iš gero elgesio saunoje normų. Netrukdykite kitiems garsiai kalbėdami.
- Neverskite kitų žmonių izeiti iš saunos dėl per dažnai ant akmenų pilamo vandens.
- Labai stipriai įkaitus odai, atsivėsinkite. Jeigu jūsų sveikata gera, tai, turėdami galimybę, paplaukiokite.
- Pasikaitinę nusiprauskite.
- Pailsėkite, kol pulsas taps normalus, atsipalaiduokite ir apsirenkite. Kad atgautumėte skysčių pusiausvyrą, išgerkite vandens arba gaiviųjų gėrimų.

### 1.6. Saugos reikalavimai

- Per aukšta temperatūra ir drėgmė nesukelia malonių pojūčių. Per ilgai būnant karštoje saunoje, pakyla kūno temperatūra, o tai gali būti pavojinga.
- Saugokitės įkaitusių akmenų ir metalinių krosnelės dalių, nes jie gali nudeginti jūsų odą.
- Neleiskite vaikų prie krosnelės.
- Neleiskite vaikams, neįgaliesiems ir silpnos sveikatos žmonėms kaitintis saunoje be priežiūros.
- Dėl galimų, susijusių su sveikata, kaitinimosi apribojimų, pasitarkite su savo gydytoju.
- Dėl mažų vaikų kaitinimosi pasitarkite su vaikų gydytoju.
- Saunoje judėkite atsargiai, nes grindys ir suolai gali būti slidūs.
- Niekuomet nesikaitinkite saunoje, jei esate išgėrę alkoholio, paveikti vaistų ar narkotikų.
- Niekada nemiegokite įkaitusioje saunoje.
- Dėl jūrinio ir drėgno klimato metalinės krosnelės detalės gali pradėti rūdyti.
- Nedžiovinkite saunoje skalbinių, nes gali kilti gaisras. Didelė drėgmė taip pat gali pažeisti elektros įrangą.

#### 1.6.1. Ženklų aprašymas



Perskaitykite naudotojo instrukciją.



Neuždenkite.

### 1.7. Galimi gedimai

Dėmesio ! Visus aptarnavimo veiksmus privalo atlikti tik kvalifikuoti techniniai darbuotojai.

Krosnelė nekaista.

- Patikrinkite, ar krosnelės įvado saugikliai yra tvarkingi.
- Patikrinkite, ar prijungtas jungiamasis kabelis (↳ 3.3.).
- Laikmačio jungiklį pasukite į skalės dalį „įjungta“ (↳ 1.3.1.).
- Padidinkite termostato nustatymą (↳ 1.3.4.).
- Patikrinkite, ar neišsijungė perkaitimo saugiklis. Šiuo atveju laikmatis veikia, tačiau krosnelė nekaista. (↳ 3.6.)

Karsētava lēni uzkarst. Ūdens, kas uzšļakstīts uz saunas akmeņiem, tos ātri atdzesē.

- Pārbaudiet, vai krāsns drošinātāji ir labā stāvoklī.
- Pārbaudiet, vai visi sildelementi kvēlo, kad krāsns ir ieslēgta.
- Pagrieziet termostata slēdzi līdz augstākam iestatījumam (▷ 1.3.4.).
- Pārbaudiet, vai krāsns jauda ir pietiekama (▷ 2.3.).
- Pārbaudiet saunas akmeņus (▷ 1.1.). Pārāk cieši sakrauti akmeņi, akmeņu nosēšanās vai nepareizs akmeņu veids var traucēt cauri krāsnij plūstošajam gaisam, kā rezultātā ir samazināta sildīšanas efektivitāte.
- Pārbaudiet, vai karsētavas ventilācija ir pareizi izveidota (▷ 2.2.).

Karsētava ātri uzkarst, bet akmeņu temperatūra nav pietiekama. Ūdens, kas uzšļakstīts uz akmeņiem, iztek tiem cauri.

- Pārbaudiet, vai krāsns jauda nav pārāk liela (▷ 2.3.).
- Pārbaudiet, vai karsētavas ventilācija ir pareizi izveidota (▷ 2.2.).

Panelis vai cits materiāls, kas atrodas tuvu krāsnij, ātri nomelnē.

- Pārbaudiet, vai ir ievērotas droša attāluma prasības (▷ 3.1.).
- Pārbaudiet saunas akmeņus (▷ 1.1.). Pārāk cieši sakrauti akmeņi, akmeņu nosēšanās vai nepareizs akmeņu veids var traucēt cauri krāsnij plūstošajam gaisam, kā rezultātā var pārkarst apkārt esošie materiāli.
- Skatīt arī 2.1.1. sadaļu.

Krāsns izdala smaku.

- Skatīt 1.2. sadaļu.
- Karsta krāsns var pastiprināt gaisā esošās smaržas, kuras tomēr neizdala sauna vai pati krāsns. Piemēri: krāsa, līme, eļļa, smaržvielas.

Krāsns rada troksni.

- BC: Taimeris ir mehāniska ierīce, un tas rada tikšņošu skaņu, ja tas darbojas normāli. Ja taimeris tikšņ pat tad, kad krāsns ir izslēgta, pārbaudiet taimera vadus.
- Neregulārus krakšķus, visticamāk, izraisa akmeņu krakšķēšana karstuma dēļ.
- Krāsns daļu termiskā izplešanās var izraisīt trokšņus, kad krāsns uzsilst.

Sauna lētai jāšyla. Ant saunos akmeņu uzpildtas vanduo greitai atvēsina akmenis.

- Patikrinkite, ar krosnelės įvado saugikliai yra tvarkingi.
- Patikrinkite, ar, įjungus krosnelę, kaista visi kaitintuvai.
- Padidinkite termostato nustatymą (▷ 1.3.4.).
- Patikrinkite, ar pakankama krosnelės galia (▷ 2.3.).
- Patikrinkite saunos akmenis (▷ 1.1.). Per tankiai sukrauti akmenys, ilgainiui sukritę akmenys arba netinkama akmeņu rūšis gali kliudyti oro srautui tekėti pro krosnelę, todėl sumažėja krosnelės našumas.
- Patikrinkite, ar tinkamai įrengtas saunos vėdinimas (▷ 2.2.).

Sauna greitai įkaista, tačiau akmeņu temperatūra lieka nepakankama. Ant akmeņu uzpildtas vanduo nuteka ant grindų.

- Patikrinkite, ar ne per didelė krosnelės galia (▷ 2.3.).
- Patikrinkite, ar tinkamai įrengtas saunos vėdinimas (▷ 2.2.).

Sienų apdaila ir kitos šalia krosnelės esančios medžiagos greitai patamsėja.

- Patikrinkite, ar saugūs atstumai atitinka nustatytus reikalavimus (▷ 3.1.).
- Patikrinkite krosnelės akmenis (▷ 1.1.). Per tankiai sukrauti akmenys, ilgainiui sukritę akmenys arba netinkama akmeņu rūšis gali kliudyti oro srautui tekėti pro krosnelę, todėl perkaista aplinkinės medžiagos.
- Taip pat žiūr. 2.1.1. skyrelį.

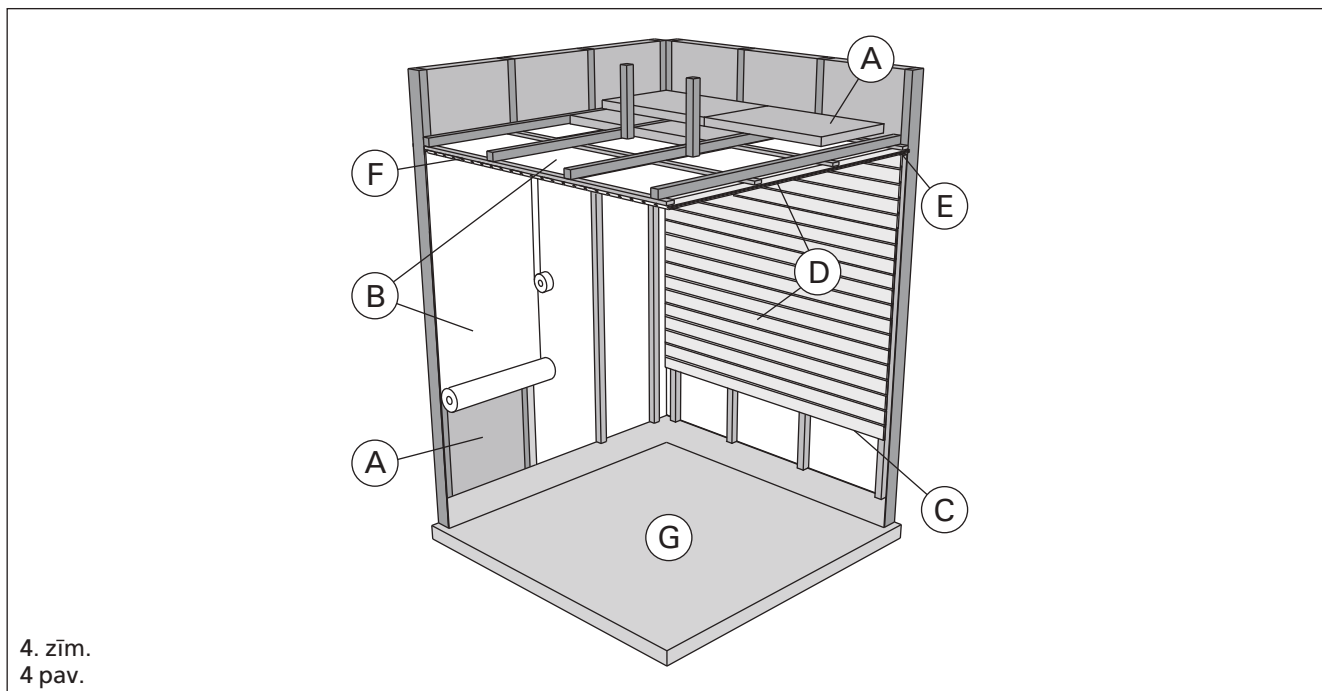
Krosnelė skleidžia nemalonų kvapą.

- Žiūr. 1.2. skyrelį.
- Įkaitusi krosnelė gali sustiprinti ore tvyrančius nemalonus kvapus, kuriuos skleidžia ne sauna ar pati krosnelė, o, pavyzdžiui, dažai, klijai, alyva, medienos apdorojimo medžiagos.

Iš krosnelės sklinda garsai.

- BC: laikmatis yra mechaninis įrenginys ir tiks, kai veikia įprastai. Kai laikmatis tiks net ir tada, kai krosnelė išjungta, patikrinkite laikmačio elektros laidus.
- Kartais nuo karščio trūkinėjantys akmenys pokši.
- Krosnelėi kaistant, garsus gali skleisti nuo temperatūros besiplečiančios dalys.

## 2.1. Pirts telpas uzbūve



4. zīm.  
4 pav.

- A. Minerālvates izolācija, biezums 50–100 mm. Pirts telpai jābūt kārtīgi izolētai, lai būtu iespējams izmantot atbilstoši jaudīgu krāsni.
- B. Aizsardzība pret mirumu, piem., alumīnija loksne. Loksnes spīdīgo pusi pavērst pret pirts telpu. Šuves apstrādājiet ar alumīnija līmlenti.
- C. Ventilācijas sprauga aptuveni 10 mm starp mitruma aizsargslāni un ielaidumu (ieteikums).
- D. Zemas masas, 12–16 mm biezi ielaiduma dēļi. Pirms ielaiduma uzstādīšanas pārbaudiet elektroinstalāciju un sienu stiprinājumus, kas nepieciešami krāsnij un soliēm.
- E. Ventilācijas sprauga aptuveni 3 mm starp sienu un griestu ielaidumu.
- F. Pirts telpas augstums parasti ir 2100–2300 mm. Minimālais augstums atkarīgs no krāsns (skatīt 2. tabulu). Attālumam starp augstāko solu un griestiem nevajadzētu pārsniegt 1200 mm.
- G. Izmantojiet keramiskos grīdas pārklājumus un tumšas krāsas javu. Pirts akmeņu daļiņas un ūdens var nosmērēt un/vai sabojāt tādus grīdas pārklājumus, kuri ir jutīgi pret šādu iedarbību.
- UZMANĪBU!** Saskaņojiet ar vietējām atbildīgajām iestādēm, kurām krāsns daļām drīkst izmantot izolāciju. Dūmvadiem, kas tiek izmantoti, nedrīkst izmantot izolāciju.
- UZMANĪBU!** Pārklājumi aizsardzībai pret gaismu, ja tos uzstāda tieši uz sienām vai griestiem, var būt ugunsnedroši.

## 2.1.1. Pirts telpas sienu dēļu krāsas maiņa

Tas ir gluži normāli, ja pirts telpā uzstādītās koka virsmas ar laiku kļūst tumšākas. Dēļi var kļūt tumšāki, ja tos ietekmē

- saules gaisma,
- karstums no krāsns,
- sienas apstrādātas ar aizsargvielām (aizsargvielas, kam ir slikta karstumizturība),
- sīkas pirts akmeņu daļiņas, kas pārvietojušās līdz ar gaisa plūsmu.

## 2.1. Saunos patalpos konstrukcija

- A. Šilumos izolācija - mineralinē vata, storis - 50–100 mm. Saunos patalpa turi būti kruopščiai izoliuota, kad pakaktų įmanomai mažesnės galios krosnelės.
- B. Garo izoliācija, t. y. popierius, padengtas aliuminio folija. Toji popieriaus pusė, kuri padengta aliuminiu, turi būti nukreipta į saunos vidų. Siūles užklijuokite lipnia aliuminine juosta.
- C. Apytiksliai 10 mm vėdinimo tarpas tarp garo izoliācijas ir dailylenčių (rekomenduojamas).
- D. Lengvos medienos dailylentės, kurių storis - 12–16 mm. Prieš pradėdami kalti dailylentes paklokite elektros instaliaciją ir įrenkite atramas sienose, reikalingas krosnei ir suoleliams.
- E. Apytiksliai 3 mm vėdinimo tarpas tarp sienos ir lubų dailylenčių.
- F. Saunos aukštis dažniausiai būna 2100–2300 mm. Minimalus aukštis priklauso nuo pasirinktos krosnelės (žiūr. 2 lentelę). Atstumas tarp viršutinio suolelio ir lubų neturi viršyti 1200 mm.
- G. Grindų dangai naudokite keramines medžiagas ir tamsų siūlių glaistą. Krosnelės įkrovos - akmenų dalelės ir vandens nešvarumai gali palikti dėmių ir apgadinti lengvai pažeidžiamas grindų dangas.
- DĖMESIO!** Priešgaisrinės tarnybos specialistų pasiteiraukite, kurias gaisrasienės dalis galima izoliuoti. Naudojamų dūmtakių izoliuoti negalima.
- DĖMESIO!** Tiesiai prie sienų tvirtinami apsauginiai šviestuvų gaubtai gali kelti gaisro pavojų.

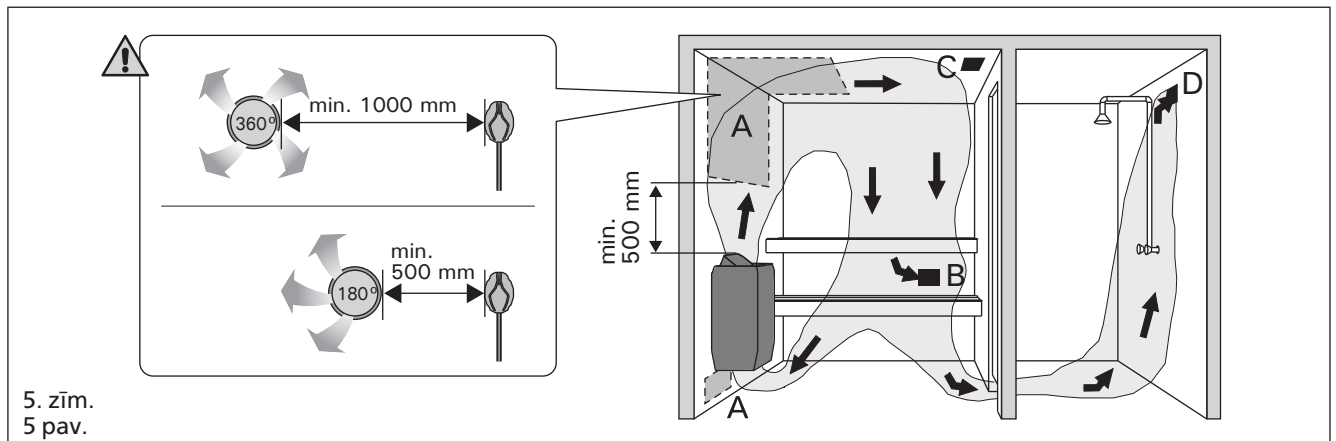
## 2.1.1. Saunos sienų patamsėjimas

Visiškai normalu, kad mediniai saunos patalpos paviršiai ilgainiui patamsėja. Šį patamsėjimą gali paspartinti

- saulės šviesa;
- krosnelės skleidžiamas karštis;
- medienos impregnantai (jie mažai atsparūs karščiui);
- smulkios dalelės, atsiskiriančios nuo krosnelės akmenų ir kylančios į viršų su oro srautu.

## 2.2. Pirts telpas ventilācija

Gaisam, kas atrodas pirts telpā, jāmainās sešas reizes stundā. 5. zīm. parādi dažādi pirts ventilācijas varianti.



5. zīm.  
5 pav.

- A. Gaisa pievades atrašanās vieta. Ja tiek izmantota mehāniskā ventilācija, novietojiet gaisa pievadi virs krāsns. Ja tiek izmantota gravitācijas ventilācija, novietojiet gaisa pievadi zem krāsns vai blakus tai. Gaisa pievades caurules diametram jābūt 50–100 mm. BC-E: Nenovietojiet gaisa pievadi tā, ka ieplūstošais gaiss atdzesē temperatūras noteicēju (skatīt temperatūras sensora uzstādīšanas instrukcijas vadības bloka uzstādīšanas pamācībā)!
- B. Ventilācijas izvade. Uzstādiet gaisa izvades cauruli tuvu grīdai, cik vien iespējams tālu no krāsns. Gaisa izvades caurules diametram jābūt divas reizes lielākam par gaisa pievadi.
- C. Papildu ventilācija pirts žāvēšanai (nelieto kurināšanas un mazgāšanās laikā). Pirti var žāvēt, arī pēc mazgāšanās atstājot vaļā pirts durvis.
- D. Ja gaisa izvade iziet uz mazgāšanās telpu, spraugai zem pirts durvīm jābūt vismaz 100 mm. Mehāniskā ventilācija ir obligāta.

## 2.3. Krāsns siltumatdeve

Ja pirts sienas un griesti ir pārklāti ar paneļiem un aiz tiem atrodas izolācija ir adekvāta, krāsns siltumatdevi nosaka pēc pirts lieluma. Ja pirts sienas nav izolētas (ķieģeļi, stikla bloki, stikls, betons, flīzes, u.c.), nepieciešama lielāka krāsns siltumatdeve. Pieskaitiet klāt 1,2 m<sup>3</sup> pie pirts lieluma par katru neizolēto sienas kvadrātmetru. Piemēram, 10 m<sup>3</sup> lielai pirts telpai ar stikla durvīm ir nepieciešama krāsns ar tādu pašu siltumatdevi kā 12 m<sup>3</sup> lielai pirts telpai. Ja pirts sienas celtas no baļķiem, pareiziniet kopējo lielumu ar 1,5. Nepieciešamo krāsns siltumatdevi skatīt 2. tabulā.

## 2.4. Higiēna pirts telpā

Mazgāšanās laikā uz soliēm jālieto tam paredzēti dvieļi, lai uz soliēm nenonāktu sviedri.

Soli, sienas un pirts grīda kārtīgi jānomazgā vismaz reizi sešos mēnešos. Izmantojiet asu suku un pirts tīrīšanas līdzekli.

Ar mitru drāniņu no krāsns notīriet putekļus un netīrumus. Kaļķakmens nogulsnes notīriet ar 10% citronskābes šķīdumu un pēc tam noskalojiet.

## 2.2. Saunos vēdināšana

Oras saunoje turi pasikeisti šēsis kartus per valandā. 5 pav. pavaizduoti skirtingi galimi saunos patalpos vēdinimo variantai.

- A. Tiekiamojo oro angos įrengimo vieta. Jei naudojama mechaninė ištraukiamoji ventiliacija, tiekiamojo oro angą įrenkite virš krosnelės. Jei naudojama savaiminė ventiliacija, tiekiamojo oro angą įrenkite žemiau arba šalia krosnelės. Tiekiamojo oro angos skersmuo turi būti 50–100 mm. BC-E: Neįrenkite tiekiamojo oro angos tokioje vietoje, kurioje oro srautas aušintų temperatūros jutiklį (žiūr. temperatūros jutiklio instaliavimo nurodymus, pateiktus valdymo pulto instrukcijoje)!
- B. Išmetamojo oro anga. Išmetamojo oro angą įrenkite šalia grindų, kuo toliau nuo krosnelės. Išmetamojo oro angos skersmuo turi būti du kartus didesnis už tiekiamojo oro angos skersmenį.
- C. Ventiliacijos anga saunos džiovinimui (saunos įšildymo ir kaitinimosi joje metu būna uždaryta). Sauną taip pat galima išdžiovinti po maudymosi palikus atviras duris.
- D. Jei išmetamojo oro anga yra prausykloje, tarpas po saunos durimis turi būti ne mažesnis kaip 100 mm.

## 2.3. Krosnelės galia

Kai sienos ir lubos yra padengtos dailylentėmis, o šilumos izoliacija įrengta tinkamai, krosnelės galia parenkama pagal saunos tūrį. Neizoliuotos sienos (iš plytų, stiklinių blokų, stiklo, betono, plytelių ir pan.) padidina krosnelės galios poreikį. Prie saunos tūrio pridėkite 1,2 m<sup>3</sup> kiekvienam neizoliuotos sienos kvadratiniam metrui. Pavyzdžiui, 10 m<sup>3</sup> saunos patalpos su stiklinėmis durimis galios poreikis atitinka apytiksliai 12 m<sup>3</sup> saunos patalpos galios poreikį. Jei saunos patalpos sienos yra iš rąstų, tai saunos tūrį padauginkite iš 1,5. Tinkamos galios krosnelę parinkite iš 2 lentelės.

## 2.4. Saunos higiena

Kaitinantis ant suoloelių reikia pasitiesti rankšluosčius, kad prakaitas nelašėtų ant suoloelių.

Saunos suoloelius, sienas ir lubas reikia kruopščiai nuplauti ne rečiau kaip kartą per pusmetį. Naudokite šveičiamąjį šepetį ir saunoms skirtą ploviklį.

Dulkes ir nešvarumus nuo krosnelės nušluostykite drėgnu skudurėliu. Kalkių dėmes nuo krosnelės pašalinkite naudodami 10 proc. citrinų rūgšties tirpalą, paskui nuplaukite vandeniu.

## 3. MONTĀŽAS INSTRUKCIJA

## 3.1. Pirms uzstādīšanas

Pirms darba uzsākšanas iepazīstieties ar instrukciju un pārbaudat sekojošo:

- Vai krāsns jauda un tips atbilst dotajai pirtij. Pirmajā tabulā dotos datus nedrīkst samazināt vai palielināt.
- Vai krāsnij ir pietiekama barošanas strāva?
- Novietojot krāsni jāievēro minimālo attālumu nosacījumi, kuri ir attēloti 6. zīm., kā arī 2. tab.
- ▷3.6. Ierīces pasargāšanai no pārkarsēšanas atiestatīšana

Noteikumi ir jāievēro, jo pretējā gadījumā var izcelties ugunsgrēks.

Pirtī var būt izvietota tikai viena krāsns.

## 3. INSTALIAVIMO INSTRUKCIJOS

## 3.1. Prieš instaliavimą

Prieš instaliuodami krosnelę, perskaitykite jos instrukciją ir patikrinkite šiuos dalykus:

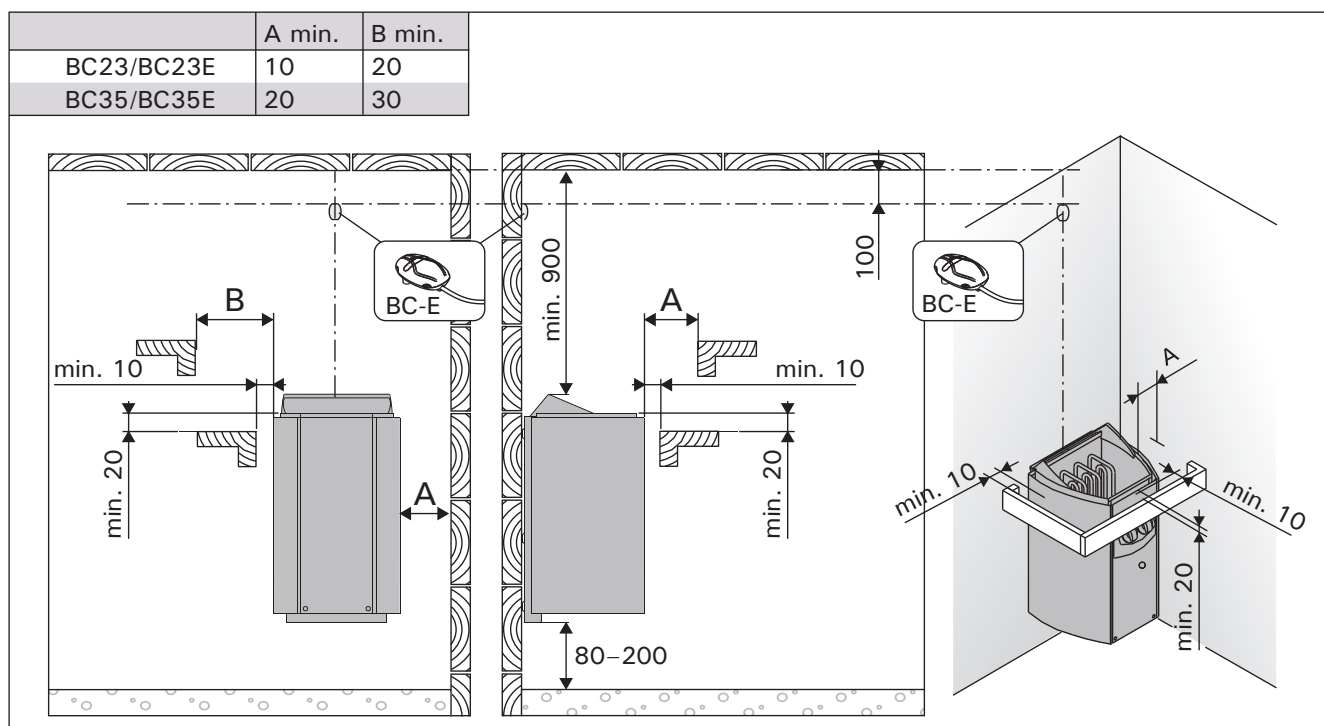
- Ar krosnelės galia ir tipas atitinka saunos patalpą? Reikia laikytis 2 lentelėje pateiktų tūrio reikšmių.
- Ar elektros tinklo įtampa atitinka krosnelės maitinimo įtampą?
- Ar krosnelės vieta parinkta taip, kad išlaikomi 6 pav. bei 2 lentelėje nurodyti minimalūs atstumai?
- ▷3.6. Perkaitimo saugiklio grąžinimas į darbinę padėtį

Instaliuodami krosnelę, būtinai išlaikykite šiuos atstumus, nes priešingu atveju gali kilti gaisras. Saunoje galima įrengti tik vieną saunos krosnelę.

Krosnelę reikia instaliuoti taip, kad būtų galima lengvai perskaityti ant elektrinės įrangos dėžutės esančius užrašus.

Modelis un izmēri Krosneliņu matmenys ir masē	Jauda Galija	Pērtuve Saunos patalpa			Elektromontāža Elektrinis prijungims									
		Apjoms Tūris		Augs- tums Aukštis	400 V 2N~ Savienojuma kabelis Jungties laidas		Drošinātāji Saugiklis	230 V 1N~ Savienojuma kabelis Jungties laidas		Drošinātāji Saugiklis	Uz termostatu (BC-E) I termostatā (BC-E)			
platums/plotis 280 mm dziļums/gylis • BC 295 mm • BC-E 270 mm augstums/aukštis 505 mm svars/masē 7 kg akmeņi/akmeņu masē max 12 kg	kW	▷2.3.			mm <sup>2</sup>	A	mm <sup>2</sup>	A	mm <sup>2</sup>					
BC23/BC23E		min. m <sup>3</sup>	max m <sup>3</sup>	min. mm						4 x 1,5	2 x 10	3 x 1,5	1 x 10	4 x 0,25
BC35/BC35E		2	4,5	1700						4 x 1,5	2 x 10	3 x 2,5	1 x 16	4 x 0,25

2. tabula BC un BC-E tipa krāsņu rādītāji  
2 lentelē BC ir BC-E krosneliņu duomenys



6. zīm. Drošības attālumi (visi gabarīti milimetros)

6 pav. Saugūs atstumai iki krosnelės (visi matmenys milimetrais)

### 3.2. Krāsns piestiprināšana pie sienas

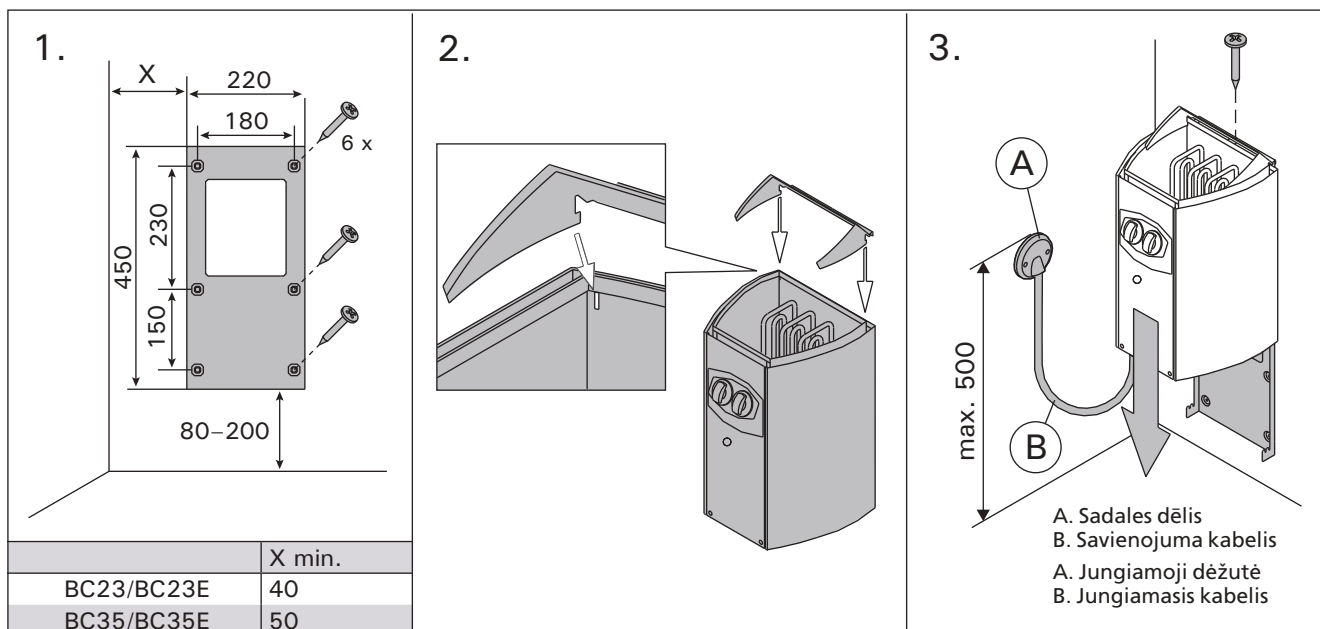
Skat. 7. zīm.

1. Piestipriniet pie sienas montējamo rāmi ar komplektā esošajām skrūvēm. **PIEZĪME!** Krāsns piestiprināšanai ir nepieciešams stingrs pamats. Piemēram, dēlis aiz apšuvuma dēļiem, lai stiprinājuma skrūves varētu ieskrūvēt biežākā koka materiālā kā apšuvuma dēļi. Ja aiz apšuvuma dēļiem nav dēlis, krāsns var stiprināt pie tiem.
2. Pārbaudiet vai atstarotāja skava ir nofiksējusies.
3. Paceliet krāsni līdz rāmim pie sienas, lai rāmja apakšējie stiprinājumi ir aiz krāsns malas. Piestipriniet krāsns malu rāmī ar skrūvi.

### 3.2. Krosnelės tvirtinimas prie sienos

Žiūr. 7 pav.

1. Prie sienos pritvirtinkite laikantįjį rėmą, prisukdami jį krosnelės komplekte esančiais medšraigčiais. **DĖMESIO!** Toje vietoje, kur sukami medšraigčiai, po dailylentėmis turi būti tvirta atrama, pavyzdžiui, lenta ar medinė plokštė, prie kurios galima stipriai pritvirtinti rėmą. Jeigu tokios atramos už dailylentėių nėra, tai ją galima pritvirtinti tiesiog ant dailylentėių.
2. Oro kreiptuvo iškyšą patikimai įtvirtinkite kiaurymėje.
3. Krosnelė prie laikanciojo rėmo tvirtinama taip, kad rėmo apačioje esantys tvirtinamieji kabliai užsikabintų už apatinės krosnelės korpuso briaunos, o krosnelės viršuje esančio oro kreiptuvo briauna užsikabintų už rėmo. Viršutinę krosnelės dalį sraigtu prisukite prie laikanciojo rėmo.



7. zīm. Krāsns piestiprināšana pie sienas (visi gabarīti milimetros)

7 pav. Krosnelės pritvirtinimas prie sienos (visi matmenys milimetrais)

### 3.3. Krāsns elektromontāža

Krāsns pieslēgšanu elektrotīklam drīkst veikt tikai elektriķis, kuram ir atļauja veikt šāda rakstura darbus atbilstoši pastāvošajiem likumiem.

- Krāsns pusstacionāri tiek pievienota pirts sienas rozetei (7. zīm., A). Kontaktdakšai jābūt pasargātai no šļakatām un jāatrodas ne zemāk kā 500 mm augstumā no grīdas.
- Kā savienotāja kabeli (7. zīm., B) ieteicams izmantot gumijotas izolācijas kabeli H07RN-F vai līdzīgu tipu. Uzmanību! Aizliegts izmantot PVH tipa kabeli, jo siltuma iedarbībā tā izolācija deformējas.
- Ja savienotājkabelis tiek pievilktis pirtij vai cauri pirts sienām, augstumā virs 1000 mm no grīdas, tam pilnā elektronoslogojumā jāiztur 170 °C. Vadības ierīcēm, kas uzstādītas augstāk par 1000 mm no pirts grīdas līmeņa, jādarbojas 125 °C temperatūrā (marķējums T125).
- Papildus strāvas padeves savienotājiem BC krāsnis ir aprīkotas arī ar savienotāju (P), kas padara iespējamu elektriskās apkures vadību (9. zīm.). Sprieguma vadība tiek pārvadīta no krāsns, kad tā ir ieslēgta. Elektriskās apsildes kontroles kabelis ir pievienots tieši krāsns elektro kastītei, tālāk tas iet uz krāsns termināla bloku pa kabeli ar gumijas izolāciju, kura šķērsriezums ir tāds pats kā barošanas kabelim.

#### 3.3.1. Elektrokrāsns pretestības izolācija

Veicot elektromontāžas noslēdzošo pārbaudi, jāizdara krāsns mērījumi izolācijas pretestības fiksēšanai. Var parādīties noplūde, ko izsauc atmosfēras mitrums, kas iesūcas izolācijas materiālos un sildelementos. Mitrums iztvaikos jau pēc divām krāsns uzkaršanās reizēm. Nepieslēdziet sprieguma padevi krāsnij caur parasto elektroslēdzi.

Strāvas noplūdes automātu lietot aizliegts.

### 3.4. Vadības pults un sensoru uzstādīšana (BC-E)

Vadības pultij pievienotas detalizētas instrukcijas tās piestiprināšanai pie sienas. Piestipriniet temperatūras sensoru pie sienas karsētavas telpā virs krāsns. Tas jāuzstāda tieši pretī krāsnij (tieši centrā virzienā no abām malām), 100 mm attālumā no griestiem. Skat. 6. zīm.

Nenovietojiet gaisa pievadi tā, ka ieplūstošais gaiss atdzesē temperatūras noteicēju. Skat. 5. zīm.

### 3.5. Sildelementu nomaiņa

Sildelementu nomaiņa var tikt veikta nenoņemot krāsni no sienas:

1. tslēdziet strāvas padevi krāsnij
2. izņemiet akmeņus no pirtskrāsns
3. noņemiet taimera un termostata vadības pogas
4. atskrūvējiet priekšējo paneli (3 skrūves)
5. atvienojiet vadus un noņemiet plāksni, kas aizsargā vadus no ūdens nokļūšanas uz tiem
6. atskrūvējiet sildelementus un nomainiet pret jauniem, atstājot krāsni pieskrūvētu pie sienas
7. salieciet atpakaļ krāsni

### 3.3. Elektrinis prijungimas

Krosnelę prie elektros tinklo pagal galiojančius reikalavimus gali jungti tik kvalifikuotas elektrikas, turintis įgaliojimus atlikti tokius darbus.

- Krosnelė pusiau stacionariai prijungiama prie saunos sienoje esančios jungiamosios dėžutės (7 pav., A). Jungiamoji dėžutė turi būti sandari - apsaugota nuo purlų; ją galima įrengti ne aukščiau kaip 500 mm virš grindų.
- Tam reikia naudoti guma padengtą H07RN-F tipo ar jam analogišką kabelį (7 pav., B). DĖMESIO ! Naudoti PVC dengtą kabelį draudžiama, nes, veikiant karščiui, izoliacija gali suirti.
- Jeigu maitinimo kabelis eina sauna arba saunos sienoje didesniame kaip 1000 mm aukštyje, tai, esant didžiausiai apkrovai, jis turi atlaikyti 170 °C temperatūrą (pavyzdžiui, SSJ). Didesniame kaip 1000 mm aukštyje virš saunos grindų įrengiami prietaisai turi būti pritaikyti darbui 125 °C temperatūroje (žymėjimas - T125).
- Greta maitinimo kabelio gnybtų krosnelės BC prijungimo rinklėje dar yra papildomas gnybtas (P), suteikiantis galimybę valdyti patalpų elektrinį šildymą (9 pav.). Patalpų šildymo valdymo signalas perduodamas iš krosnelės, kai ji įjungta. Maitinimo kabelis atvedamas į jungiamąją dėžutę, o iš jos į krosnelę klojamas guma padengtas (karščiui atsparus) jungiamasis kabelis; abiejų kabelių laidų skerspjūvio plotai turi sutapti.

#### 3.3.1. Elektrinės krosnelės izoliacijos varža

Prijungus krosnelę ir atliekant jos izoliacijos varžos matavimus, galima aptikti elektros srovės nuotėkį, kuris atsiranda todėl, kad kaitintuvų vidinė izoliacija būna įgėrusi atmosferoje esančios drėgmės (krosnelę transportuojant, sandėliuojant). Drėgmė išgaruos krosnelę įkaitinus keletą kartų.

Nejunkite krosnelės prie elektros tinklo per srovės nuotėkio relę.

### 3.4. Valdymo pulto ir jutiklio instaliavimas (BC-E)

Valdymo pulto negalima montuoti sienos įduboje. Išsamai pulto instaliavimo instrukcija yra pateikiama kartu su juo. Temperatūros jutiklį pritvirtinkite saunoje ant sienos, virš krosnelės, 100 mm atstumu nuo lubų. Žiūr. 6 pav.

Neįrenkite tiekiamojo oro angos tokioje vietoje, kurioje oro srautas aušintų temperatūros jutiklį. Žiūr. 5 pav.

### 3.5. Kaitintuvų pakeitimas

Kaitintuvus galima pakeisti ir nenukabinus krosnelės nuo sienos:

1. Išjunkite krosnelės automatinius saugiklius arba elektros linijos jungiklį.
2. Išimkite iš krosnelės akmenis.
3. Nuimkite laikmačio ir termostato rankenėles nuo jungčių dėžutės gaubto.
4. Atsukite 3 sraigtus, tvirtinančius gaubtą.
5. Atjunkite kaitintuvų laidus ir nuimkite nuo vandens apsaugančiąją plokštę.
6. Atlikus šiuos veiksmus, kaitintuvų tvirtinimo vieta tampa lengvai pasiekiamą, todėl juos galima pakeisti nenukabinus krosnelės nuo sienos.



### 3.6. Ierīces pasargāšanai no pārkaršanās atiestatīšana

Ja karsētavas temperatūra kļūst bīstami augsta, pārkaršanas aizsargierīce pārtrauks enerģijas padevi krāsnij. Pārkaršanas aizsargierīci var atiestatīt pēc tam, kad krāsns ir atdzisusi. Pirms atiestatīšanas pogas nospiešanas, jāatrod pārkaršanas iemesls:

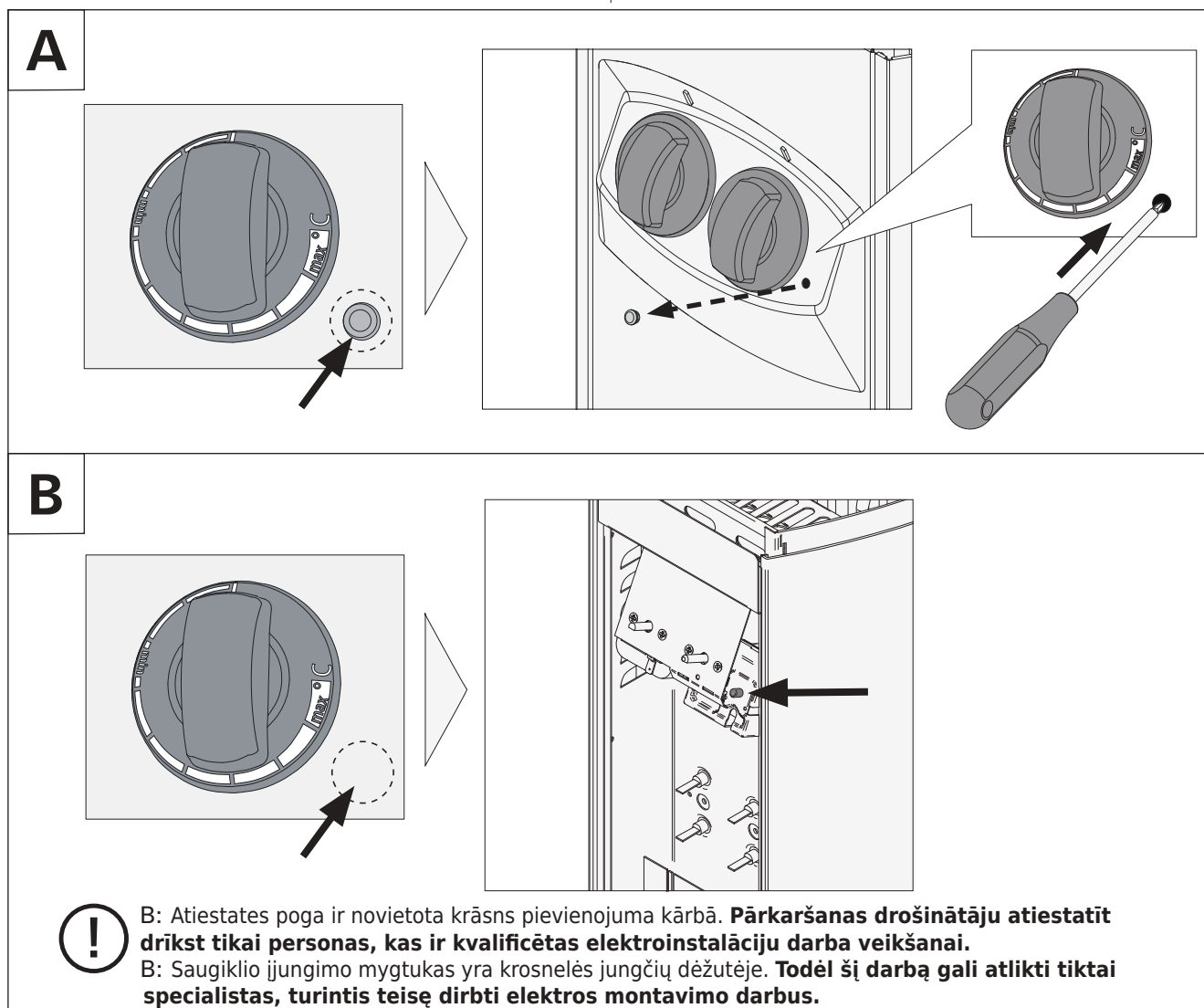
- vai karsētavas akmeņi ir vajadzīgajā lielumā un salikti cieši kopā?
- vai krāsns ir bijusi ilgi ieslēgta un neizmantoja?
- Vai termostata sensors neatrodas savā vietā vai ir bojāts?
- vai krāsns ir saņēmusi triecienu vai sakratīta?

**!** Ierīces pārkaršanas aizsardzība var tikt aktivizēta arī temperatūrā, kas zemāka par  $-5\text{ }^{\circ}\text{C}$  /  $23\text{ }^{\circ}\text{F}$  (glabāšana, transportēšana, apkārtējā vide). Pirms uzstādīšanas nogādājiet ierīci siltā vidē. Pārkaršanas aizsardzību var atiestatīt, kad ierīces temperatūra ir aptuveni  $18\text{ }^{\circ}\text{C}$  /  $64\text{ }^{\circ}\text{F}$ . Pārkaršanas aizsardzība ir jāatiestata pirms ierīces lietošanas.

BC-E

Sk. izvēlētā vadības pults modeļa lietošanas instrukciju.

BC



8. zīm. Pārkaršanas drošinātāja ieslēgšanas poga  
8 pav. Perkaitimo saugiklio ijjungimo mygtukas

### 3.6. Perkaitimo saugiklio grąžinimas į darbinę padėtį

Jei saunos temperatūra tampa pavojingai aukšta, perkaitimo saugiklis visiškai išjungia krosnelės maitinimą. Perkaitimo saugiklį galima pakartotinai įjungti (grąžinti į darbinę padėtį) krosnei atvėsus. Prieš nuspaudžiant saugiklio mygtuką, reikia išsiaiškinti perkaitimo priežastį. Galimos šios priežastys:

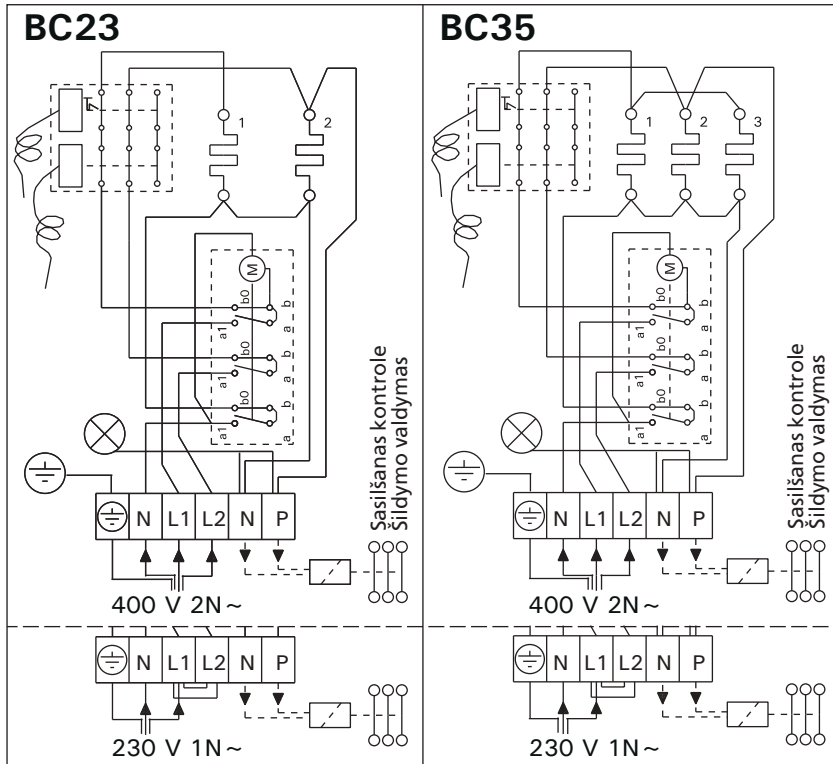
- akmenys sutrupėjo ir krosnelės viduje sudarė sankaupą;
- krosnelė ilgai kaito nesinaudojant sauna;
- termostato jutiklis pasislinko arba sugedo;
- krosnelė buvo stipriai sutrenkta.

**!** Prietaiso apsaugos nuo perkaitimo įtaisas gali suveikti ir esant žemesnei nei  $-5\text{ }^{\circ}\text{C}$  /  $23\text{ }^{\circ}\text{F}$  temperatūrai (laikymo, transportavimo, aplinkos). Prieš montuodami palaiykite prietaisą šiltoje aplinkoje. Apsaugos nuo perkaitimo įtaisą galima nustatyti iš naujo, kai prietaiso temperatūra siekia apie  $18\text{ }^{\circ}\text{C}$  /  $64\text{ }^{\circ}\text{F}$ . Prieš naudojant prietaisą, apsaugos nuo perkaitimo įtaisą reikia nustatyti iš naujo.

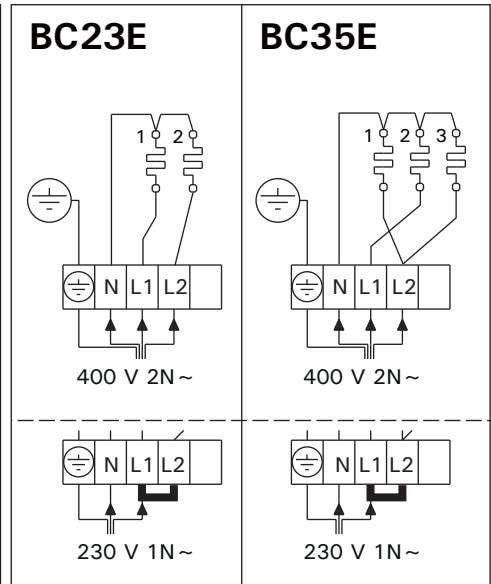
BC-E

Kartu su valdymo pultu pateikiama išsamesnė jo instaliavimo ir naudojimo instrukcija.

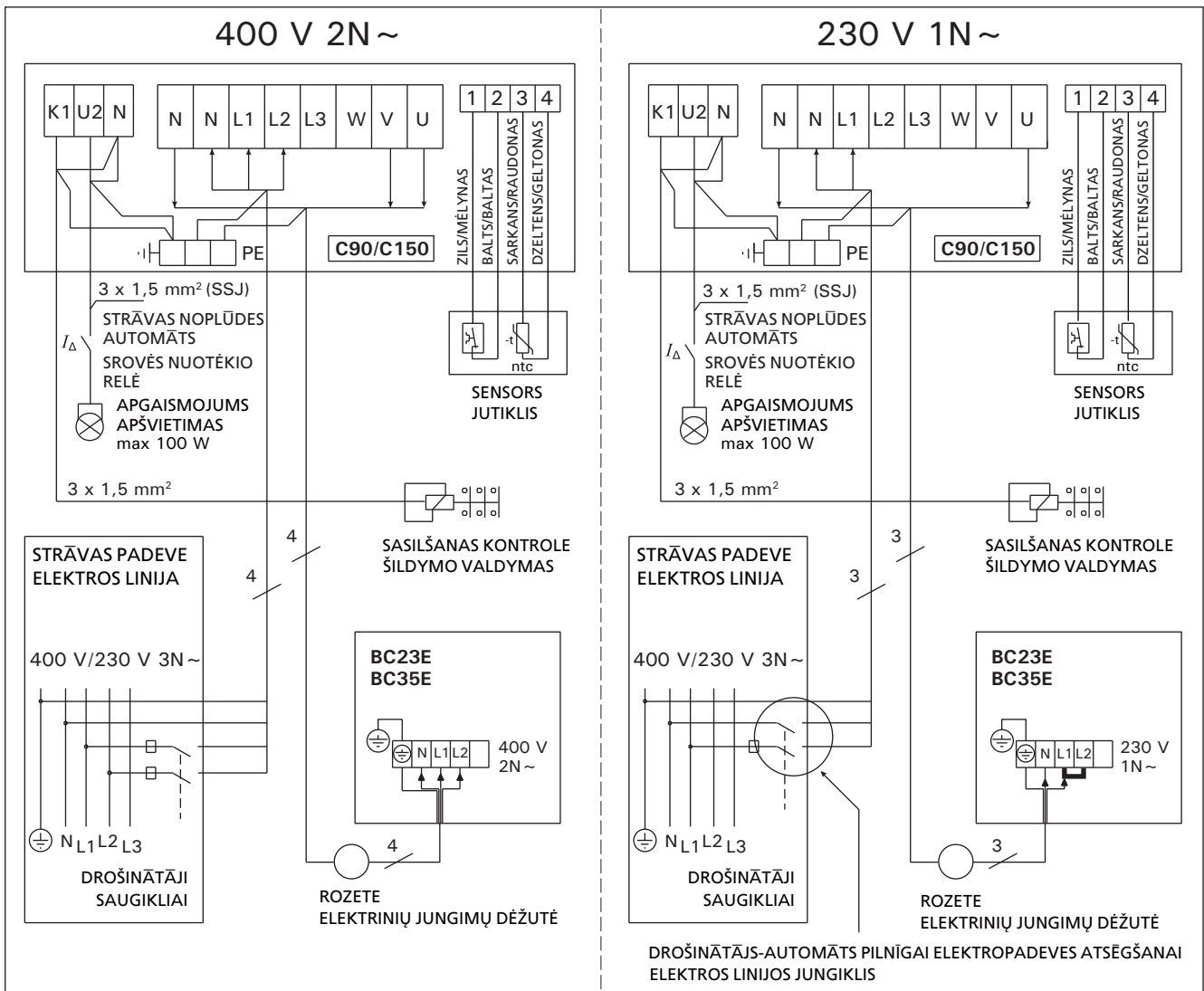
BC



9. zīm. Elektrības pievienošana BC krāsnij  
9 pav. BC krosneliņu elektrinė schema



10. zīm. Elektrības pievienošana BC-E krāsnij  
10 pav. BC-E krosneliņu elektrinė schema



11. zīm. Elektrības pieslēgums BCE krāsnij ar C90/C150 distnces vadības pultī  
11 pav. Valdymo pultis C90/C150 ir krosnelēs BCE elektrinė schema

## 1. MODE D'UTILISATION

### 1.1. Mise en place des pierres du poêle

L'empilement des pierres du poêle a un impact important sur le fonctionnement du poêle (figure 1).

**Informations importantes concernant les pierres du poêle :**

- Le diamètre des pierres doit se situer entre 5 et 10 cm.
- Utiliser uniquement des pierres angulaires fendues prévues pour être utilisées dans un poêle. La peridotite, l'olivine et la dolomite olivine sont des pierres adaptées.
- **Ne jamais utiliser de « pierres » légères en ceramique poreuse ou en stéatite molle dans le poêle. Elles n'absorbent pas suffisamment la chaleur et peuvent endommager les résistances.**
- Dépoussiérer les pierres avant de les empiler dans le poêle.

**Lors de la mise en place des pierres :**

- Ne pas faire tomber de pierres dans le poêle.
- Ne pas coincer de pierres entre les résistances.
- Les pierres ne doivent pas être entassées de façon trop serrée, afin de ne pas empêcher la circulation d'air travers le poêle.
- Empiler les pierres de manière que qu'elles se soutiennent entre-elles plutôt que de reposer sur les résistances.
- Ne pas former de haute pile de pierres sur le poêle.
- Aucun objet susceptible de modifier la quantité ou la direction du flux d'air qui traverse le poêle ne doit être placé à l'intérieur du compartiment pierres du poêle ni à proximité de ce dernier.

## 1. INSTRUCTIES VOOR GEBRUIK

### 1.1. Saunastenen opstapelen

De opeenstapeling van de saunastenen is van grote invloed op de werking van de oven (figuur 1).

**Belangrijke informatie over saunastenen**

- De stenen moeten een doorsnee hebben van 5 tot 10 cm.
- Gebruik alleen niet-afgeronde gespleten saunastenen die bedoeld zijn voor gebruik in een oven. Peridotiet, olivijn-doleriet en olivijn zijn geschikte steentypes.
- **Lichte, poreus-keramische "stenen" en zachte spekstenen mogen niet gebruikt worden in de oven. Deze absorberen onvoldoende hitte bij het opwarmen. Dat kan tot schade leiden in de verwarmingselementen.**
- Was het stof van de stenen af voordat u deze in de oven stapelt.

**Let op het volgende als u de stenen gaat plaatsen:**

- Laat de stenen niet in de oven vallen.
- Klem geen stenen tussen de verwarmingselementen.
- Plaats de stenen losjes op elkaar zodat er lucht tussendoor kan stromen.
- Stapel de stenen zodanig op elkaar dat ze eerder elkaar ondersteunen dan dat hun gewicht op de verwarmingselementen rust.
- Maak geen hoge stapel stenen bovenop de oven.
- In de ruimte van de oven voor de stenen of vlak bij de oven mogen geen objecten of apparaten worden geplaatst die de sterkte of de richting van de luchtstroming door de oven kunnen beïnvloeden.

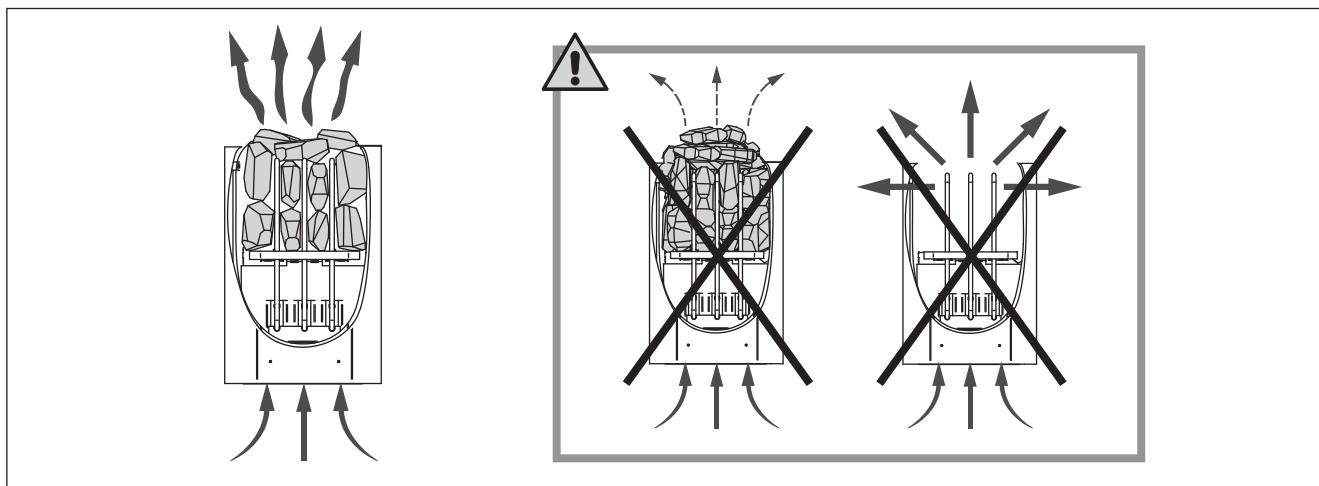


Figure 1. Mise en place des pierres du poêle  
Figuur 1. Saunastenen opstapelen

#### 1.1.1. Maintenance

tant donné les variations importantes de température, les pierres du poêle se désintègrent au fur et mesure de leur utilisation. Remettre les pierres en place au moins une fois par an, voire plus si le sauna est utilisé fréquemment. Dans le même temps, retirer tous les morceaux de pierre de la partie inférieure du poêle et remplacer toutes les pierres désintégrées par des neuves. Ainsi, la capacité de chauffage du poêle reste optimale et le risque de surchauffe est évité.

#### 1.1.1. Onderhoud

Door de grote temperatuurschommelingen kunnen saunastenen tijdens het gebruik stuk gaan. Stapel de stenen minstens één keer per jaar opnieuw op of vaker bij frequent gebruik van de sauna. Verwijder dan ook stukjes steen op de bodem van de oven en vervang kapotte stenen door nieuwe. Zo zorgt u dat de verwarmingscapaciteit van de oven optimaal blijft en dat het risico op oververhitting wordt vermeden.

## 1.2. Chauffage du sauna

Pour éliminer les odeurs d'agacement par le poêle et les pierres lors de la première utilisation, veiller à assurer une bonne ventilation du sauna.

Si la puissance du poêle est adaptée à la cabine de sauna, un sauna correctement isolé atteint la température adéquate en une heure environ (▷ 2.3.). Les pierres du poêle chauffent généralement plus vite que le sauna. La température appropriée pour les séances de sauna se situe entre 65 et 80 °C.

## 1.3. Utilisation du poêle

Avant la mise en marche du poêle, vérifier qu'aucun objet n'est posé dessus ou à proximité. ▷ 1.6.

- Les modèles de poêles BC23 et BC35 sont équipés d'un interrupteur horaire et d'un thermostat. L'interrupteur horaire permet de régler la durée de fonctionnement du poêle et le thermostat de régler la température. ▷ 1.3.1.–1.3.4.
- Les modèles BC23E et BC35E fonctionnent avec le centre de contrôle séparé. Voir les instructions d'installation et mode d'emploi du centre de contrôle.

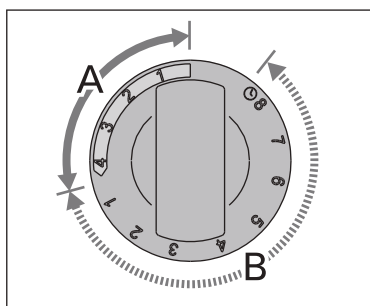


Figure 2. Interrupteur horaire  
Figuur 2. Timerschakelaar

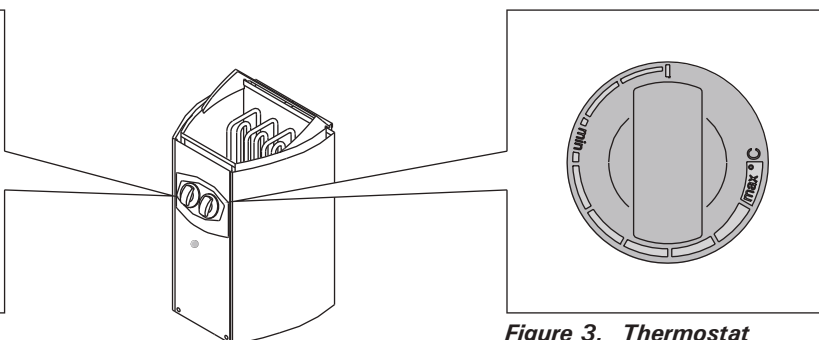


Figure 3. Thermostat  
Figuur 3. Thermostaatschakelaar

### 1.3.1. Poêle allum



Placer l'interrupteur horaire sur la partie « marche » (section A de la figure 2, 0-4 heures). Le poêle se met en route immédiatement. Le voyant s'allume quand les éléments de chauffage sont allumés.

### 1.3.2. Durée de pré-programmation (mise en route programmée)



Placer l'interrupteur horaire sur la partie « pré-programmation » (section B de la figure 2, 0-8 heures). Le poêle commence à chauffer lorsque l'interrupteur est revenu sur la section « marche ».

Ensuite, le poêle reste allumé pendant environ quatre heures.

*Exemple : Vous souhaitez aller vous promener pendant trois heures et profiter ensuite d'une séance de sauna. Placez l'interrupteur horaire sur le chiffre 2 de la section « pré-programmation ».*

*La minuterie se met en marche. Au bout de deux heures, le poêle commence à chauffer. Comme le sauna est chauffé en une heure environ, il sera prêt*

## 1.2. Verwarming van de sauna

Wanneer de saunaoven voor de eerste keer in wordt geschakeld, geven zowel de saunaoven als de stenen een geur af. Om deze geur te verdrijven moet de saunaruimte goed worden geventileerd.

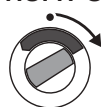
Als het vermogen van de saunaoven geschikt is voor de saunaruimte, dan duurt het bij een goede geïsoleerde sauna ongeveer een uur tot deze temperatuur is bereikt (▷ 2.3.). De saunastenen bereiken de vereiste badtemperatuur doorgaans binnen dezelfde tijd als de saunaruimte. Een geschikte temperatuur voor de saunaruimte is circa 65–80 °C.

## 1.3. Gebruik van de oven

Voordat u de saunaoven inschakelt, moet u zich er altijd van vergewissen dat er zich geen voorwerpen op of in de onmiddellijke nabijheid van de saunaoven bevinden. ▷ 1.6.

- De ovenmodellen BC23 en BC35 zijn voorzien van een timer en een thermostaat. De timer is voor het instellen van de inschakelduur en de thermostaat is voor het instellen van de gewenste temperatuur. ▷ 1.3.1.–1.3.4.
- De ovenmodellen BC23E en BC35E worden gestuurd door een afzonderlijke besturingsunit. Zie de gebruiksaanwijzing van het gekozen model van de besturingsunit voor meer informatie.

### 1.3.1. Oven inschakelen



Zet de timerschakelaar in de stand "aan" (sectie A in figuur 2, 0–4 uur). De oven wordt onmiddellijk opgewarmd. Het indicatielampje gloeit op wanneer de verwarmingselementen aan zijn.

### 1.3.2. Vooraf ingestelde tijd (getimed inschakelen)



Zet de timerschakelaar in de stand "vooraf instellen" (sectie B in figuur 2, 0–8 uur). De oven wordt opgewarmd wanneer de timer de schakelaar weer in de stand "aan" heeft gezet. De oven blijft daarna ongeveer vier uur ingeschakeld.

*Voorbeeld: u wilt drie uur lang gaan wandelen en daarna een saunabad nemen. Zet de timerschakelaar in de stand "vooraf instellen" op nummer 2.*

*De timer begint te lopen. Na twee uur begint de oven met opwarmen. Omdat het ongeveer één uur duurt voordat de sauna verwarmd is, zal deze na ongeveer drie uur klaar zijn voor het baden, dus wanneer u terugkomt van uw wandeling.*

pour votre séance après environ trois heures, c'est-à-dire votre retour de promenade.

### 1.3.3. Positionner l'arrêt



Le poêle s'arrête lorsque l'interrupteur horaire revient sur zéro. Il est possible d'éteindre le poêle tout moment en plaçant soi-même l'interrupteur horaire sur zéro.

teindre le poêle après la séance de sauna. Il est parfois conseillé de laisser le poêle en route pendant un certain temps pour faire sécher correctement les parties en bois de la cabine.

**REMARQUE :** Vérifier toujours que le poêle s'est éteint et arrêté de chauffer lorsque la minuterie a remplacé l'interrupteur horaire sur zéro.

### 1.3.4. Régler la température

Le thermostat (figure 3) sert à maintenir la température souhaitée dans la cabine de sauna. Procéder des essais pour trouver le réglage qui convient le mieux.

*Commencer les essais sur la position maximale. Si, pendant la séance de sauna, la température augmente trop, tourner légèrement l'interrupteur dans le sens inverse des aiguilles d'une montre. Remarque : même un petit décalage par rapport à la partie maximale modifiera considérablement la température du sauna.*

## 1.4. Projection de l'eau de vapeur sur les pierres

L'air du sauna devient sec en chauffant. Pour obtenir une humidité convenable, il faut projeter de l'eau sur les pierres brûlantes du poêle. La chaleur et la vapeur produisent un effet différent d'une personne l'autre – en procédant des essais, on peut trouver le niveau de température et d'humidité qui convient le mieux.

**REMARQUE :** La contenance de la louche utilisée ne doit pas excéder 2 dl. Ne pas projeter ou verser une quantité d'eau plus importante en une seule fois. En effet, lors de l'évaporation, l'excès d'eau bouillante pourrait clabousser les personnes présentes dans le sauna. Veiller aussi à ne pas projeter d'eau sur les pierres lorsque quelqu'un se trouve à proximité du poêle, la vapeur bouillante risquant de causer des brûlures.

**REMARQUE :** N'utiliser que de l'eau remplissant les exigences de qualité de l'eau domestique (tableau 1). Pour aromatiser l'eau de vapeur, n'utiliser que des essences prévues à cet effet. Suivre les consignes figurant sur l'emballage.

Propriétés de l'eau Watereigenschap	Effets Invloed	Recommandations Aanbeveling
Concentration d'humus Concentratie teelaarde	Couleur, goût, précipité Kleur, smaak, neerslag	< 12 mg/l
Concentration en fer Concentratie ijzer	Couleur, odeur, goût, précipité Kleur, reuk, smaak, neerslag	< 0,2 mg/l
Dureté : Les substances les plus importantes sont le manganèse (Mn) et la chaux, c'est-à-dire du calcium (Ca). Hardheid: belangrijkste stoffen zijn mangaan (Mn) en kalk, d.w.z. calcium (Ca).	Précipité Neerslag	Mn: < 0,05 mg/l Ca: < 100 mg/l
Eau chlorée Chloorhoudend water	Risques sanitaires Gezondheidsrisico	Usage interdit Gebruik verboden
Eau de mer Zeewater	Corrosion rapide Snelle corrosievorming	Usage interdit Gebruik verboden

Tableau 1. Exigences en matière de qualité de l'eau  
Tabel 1. Vereisten voor waterkwaliteit

### 1.3.3. Oven uitschakelen



De oven schakelt uit wanneer de timer de schakelaar weer in de stand nul heeft gezet. U kunt de oven op elk gewenst moment uitschakelen door de timerschakelaar zelf in de stand nul te zetten.

Schakel de oven uit na het baden. Soms verdient het aanbeveling om de oven een tijdje ingeschakeld te laten zodat de houten onderdelen van de sauna goed droog worden.

**N.B.!** Controleer altijd of de oven uitgeschakeld is en gestopt is met verwarmen nadat de timer de schakelaar op nul heeft gezet.

### 1.3.4. Temperatuur instellen

De thermostaat (figuur 3) is ervoor om de temperatuur in de saunaruimte op een gewenst niveau te houden. U kunt verschillende instellingen uitproberen om de meest geschikte instelling te bepalen.

*Begin daarbij op de hoogste stand. Als de temperatuur tijdens het baden te hoog wordt, draait u de schakelaar iets linksom. Houd er rekening mee dat slechts een klein verschil binnen het maximale gebied de temperatuur van de sauna aanzienlijk doet wijzigen.*

## 1.4. Water op de verwarmde stenen gooien

De lucht in de saunaruimte wordt droog als ze wordt opgewarmd. Daarom is het nodig, water op de verwarmde stenen te gooien om een geschikte vochtigheidsgraad in de sauna te krijgen. De invloed van hitte en stoom op mensen loopt uiteen – door te experimenteren kunt u nagaan welke temperatuur- en vochtigheidsniveaus u het beste bevallen.

**N.B.!** De maximale inhoud van de lepel is 2 deciliter. De hoeveelheid water die per keer op de stenen wordt gegooid, mag niet meer zijn dan 2 dl; als er een bovematige hoeveelheid water op de stenen wordt gegooid, zal slechts een deel daarvan verdampen terwijl de rest als kokend heet water op de saunagangees terecht kan komen. Gooi nooit water op de stenen wanneer er zich personen vlakbij de saunaoven bevinden, aangezien heet water brandwonden kan veroorzaken.

**N.B.!** Het water dat op de hete stenen wordt gegooid, moet voldoen aan de normen voor schoon huishoudwater (table 1). Er mogen alleen geurstoffen worden gebruikt die voor saunawater zijn samengesteld. Volg de aanwijzingen op de verpakking.

### 1.5. Conseils pour la séance de sauna

- Commencer la séance de sauna en se lavant.
- S'asseoir dans le sauna et profiter de la vapeur aussi longtemps que cela reste agréable.
- Oublier le stress et se détendre !
- Le code des bonnes manières dans un sauna praconise de ne pas déranger les autres par un comportement bruyant.
- Ne pas faire fuir les autres occupants en projetant une quantité excessive d'eau de vapeur.
- Se rafraîchir la peau afin de la refroidir. Les personnes en bonne santé peuvent profiter d'une baignade rafraîchissante si cela est possible.
- Après la séance de sauna, se laver.
- Se reposer, puis se rhabiller. Boire un verre d'eau fraîche ou une boisson gazeuse pour rétablir son équilibre hydrique.

### 1.6. Avertissements

- Des séances prolongées dans un sauna chaud provoquent une élévation de la température du corps qui peut s'avérer dangereuse.
- Se tenir loin des pierres et les parties métalliques du poêle. Elles risquent de provoquer des brûlures.
- Tenir les enfants loin du poêle.
- Les enfants, les handicapés et les personnes affaiblies ou en mauvaise santé doivent être accompagnés lors des séances de sauna.
- Il est conseillé de consulter un médecin au cas où les séances de sauna seraient contre-indiquées.
- Discuter avec un pédiatre de la participation éventuelle d'enfants en bas âge aux séances de sauna (âge, température du sauna, durée des séances ?)
- Toujours se déplacer avec la plus grande prudence, les bancs et le sol pouvant être glissants.
- Ne pas prendre un sauna sous l'effet de produits narcotiques (alcool, médicaments, drogues etc.).
- Ne jamais dormir dans un sauna chaud.
- L'air marin et humide est susceptible d'avoir une action corrosive sur les surfaces métalliques.
- Ne pas utiliser le sauna pour y faire sécher du linge sous peine de provoquer un incendie ou d'endommager les pièces électriques en raison de l'humidité excessive.

#### 1.6.1. Description des symboles



Manuel utilisateurs



Ne pas couvrir.

### 1.7. Dépannage

**REMARQUE !** Toutes les opérations d'entretien doivent être réalisées par un professionnel de la maintenance.

**Le poêle ne chauffe pas.**

- Vérifier que les fusibles du poêle sont en bon état.

### 1.5. Instructies voor het baden

- Begin met een wasbeurt, bijvoorbeeld door te douchen.
- Blijf in de sauna zolang als u plezierig vindt.
- Het is een ongeschreven saunaregel om andere gebruikers niet te storen door hard te praten.
- Verjaag andere gebruikers niet uit de sauna door grote hoeveelheden water op de stenen te gooien.
- Vergeet al uw zorgen en ontspant u zich.
- Koel uw huid naar behoefte af.
- Als u in goede gezondheid verkeert, kunt u gaan zwemmen als er een zwembad aanwezig is.
- Was uzelf goed na het gebruik van de sauna. Drink water of frisdrank om uw vloeistofpeil weer in balans te brengen.
- Rust een tijdje uit en wacht tot uw hartslag op het normale peil is gezakt voordat u zich aankleedt.

### 1.6. Waarschuwingen

- Door zeelucht en een vochtig klimaat kunnen de metalen oppervlakken van de saunaoven gaan corroderen.
- Hang in verband met brandgevaar geen kleren in de sauna om te drogen. Een te hoge vochtigheidsgraad kan ook de elektrische apparatuur beschadigen.
- Blijf uit de buurt van de saunaoven als deze heet is. De stenen en buitenste oppervlakken van de saunaoven kunnen brandwonden veroorzaken.
- Gooi niet teveel water op de stenen. Het verdampende water is kokend heet.
- Zorg dat kinderen, gehandicapten of zieken de sauna niet zonder toezicht gebruiken.
- Raadpleeg uw huisarts met betrekking tot eventuele gezondheidsbeperkingen bij saunagebruik.
- Ouders moeten hun kinderen bij de hete saunaoven vandaan houden.
- Win advies in van het consultatiebureau als u kleine baby's mee in de sauna wilt nemen (leeftijd, temperatuur van de sauna, tijd die in de warme sauna wordt doorgebracht).
- Ga nooit slapen in een warme sauna.
- Beweeg voorzichtig in de sauna, aangezien het platform en de vloeren glad kunnen zijn.
- Ga nooit in een hete sauna zitten als u alcohol, sterke medicijnen of een verdovend middel heeft gebruikt.

#### 1.6.1. Verklaring symbolen



Lees gebruiksaanwijzing.



Niet bedekken.

### 1.7. Probleemoplossing

**N.B.!** Alle servicehandelingen moeten door professioneel onderhoudspersoneel worden uitgevoerd.

**De oven warmt niet op.**

- Controleer of de zekeringen voor de oven in orde zijn.
- Controleer of de aansluitkabel goed is aangesloten.

- Vérifier que le câble de raccordement est branché (▷3.3.).
- Placer l'interrupteur horaire sur la partie « marche » (▷1.3.1.).
- Augmenter le réglage du thermostat (▷1.3.4.).
- S'assurer que la sécurit -surchauffe est toujours en place. L'interrupteur horaire fonctionne mais le poêle ne chauffe pas. (▷3.6.)

**La cabine de sauna chauffe doucement. L'eau vers e sur les pierres du poêle refroidit trop rapidement.**

- Vérifier que les fusibles du poêle sont en bon état.
- Vérifier que toutes les résistances s'allument lorsque le poêle est allumé.
- Augmenter le réglage du thermostat (▷1.3.4.).
- Vérifier que le poêle est suffisamment puissant (▷2.3.).
- Vérifier les pierres du poêle (▷1.1.). Des pierres en piles trop serrées, le tassement progressif des pierres ou un type de pierres inadapté risquent de gêner le flux d'air qui traverse le poêle et ainsi de limiter son efficacité.
- Vérifier que la ventilation de la cabine de sauna est adaptée (▷2.2.).

**La cabine de sauna chauffe rapidement, mais la température des pierres reste insuffisante. L'eau vers e sur les pierres passe travers.**

- Vérifier que le poêle n'est pas trop puissant (▷2.3.).
- Vérifier que la ventilation de la cabine de sauna est adaptée (▷2.2.).

**Le panneau ou les autres matériaux proches du poêle noircissent rapidement.**

- Vérifier que les distances de sécurit sont respectées (▷3.1.).
- Vérifier les pierres du poêle (▷1.1.). Des pierres en piles trop serrées, le tassement progressif des pierres ou un type de pierres inadapté risquent de gêner le flux d'air qui traverse le poêle et ainsi d'entraîner la surchauffe des matériaux environnants.
- Voir également le paragraphe 2.1.1.

**Une odeur se dégage du poêle.**

- Voir le paragraphe 1.2.
- Lorsqu'il est chaud, le poêle peut accentuer les odeurs présentes dans l'air mais qui ne sont pas liées au sauna ni au poêle. Exemples : peinture, colle, graisse, assaisonnements.

**Le poêle met du bruit.**

- BC : L'interrupteur horaire est un dispositif mécanique qui, en fonctionnement, met le bruit d'un mécanisme d'horloge. Si l'interrupteur horaire met ce bruit même lorsque le poêle est éteint, vérifiez le câblage de l'interrupteur.
- Des détonations peuvent parfois se faire entendre ; elles sont vraisemblablement dues au craquement des pierres sous l'effet de la chaleur.
- La dilatation thermique des composants du poêle peut entraîner l'émission de bruits lorsque le poêle chauffe.

- ten (▷3.3.).
- Zet de timerschakelaar in de stand "aan" (▷1.3.1.).
- Zet de thermostaat hoger (▷1.3.4.).
- Controleer of de oververhittingsbeveiliging niet is afgegaan. De timer werkt maar de oven warmt niet op. (▷3.6.)

**De saunarimte warmt langzaam op. De saunastenen koelen snel af als er water op gegooit wordt.**

- Controleer of de zekeringen voor de oven in orde zijn.
- Ga na of alle verwarmingselementen gloeien wanneer de oven aan staat.
- Zet de thermostaat hoger (▷1.3.4.).
- Controleer of de oven voldoende warmte levert (▷2.3.).
- Controleer de saunastenen (▷1.1.). Te dicht op elkaar gestapelde stenen, het inzakken van de stenen na verloop van tijd, of een onjuist type stenen kan de luchtstroom door de oven hinderen waardoor de verwarming minder efficiënt wordt.
- Controleer of de ventilatie van de saunarimte goed is aangebracht (▷2.2.).

**De saunarimte warmt snel op, maar de temperatuur van de stenen blijft te laag. Op de stenen gegooit water sijpelt door.**

- Controleer of de oven niet teveel warmte levert (▷2.3.).
- Controleer of de ventilatie van de saunarimte goed is aangebracht (▷2.2.).

**Paneel of andere materialen vlak bij de oven raken snel geblakerd.**

- Controleer of aan de eisen voor de minimale afstand is voldaan (▷3.1.).
- Controleer de saunastenen (▷1.1.). Te dicht op elkaar gestapelde stenen, het inzakken van de stenen na verloop van tijd, of een onjuist type stenen kan de luchtstroom door de oven hinderen en oververhitting van de nabijgelegen materialen veroorzaken.
- Zie ook sectie 2.1.1.

**De oven geeft een geur af.**

- Zie sectie 1.2.
- De warme oven kan geuren duidelijker waarneembaar maken die in de lucht aanwezig zijn maar niet aan de sauna of de oven te wijten zijn. Voorbeelden: verf, lijm, olie, geurstoffen.

**De oven maakt geluid.**

- BC: de timer is een mechanisch apparaat en tikt wanneer hij normaal functioneert. Als de timer ook tikt als de oven uitgeschakeld is, dient u de bedrading te controleren.
- Incidentele plofgeluiden worden meestal veroorzaakt als stenen door de hitte barsten.
- De thermische uitzetting van ovenonderdelen kan geluiden veroorzaken wanneer de oven opwarmt.

## 2. CABINE DU SAUNA

### 2.1. Structure de la cabine de sauna

- A. Laine isolante, épaisseur 50–100 mm. La cabine doit être soigneusement isolée, pour pouvoir maintenir le poêle une température assez basse.
- B. Protection contre l'humidité, par ex., papier aluminium. Placer le côté brillant du papier vers l'intérieur du sauna. Assembler les raccords avec du ruban adhésif aluminium.
- C. Espace d'aération d'environ 10 mm entre la protection contre l'humidité et le panneau (recommandation).
- D. Lambris léger de 12–16 mm d'épaisseur. Avant d'installer les lambris, vérifier le câblage électrique et les renforts des murs, nécessaires à l'installation du poêle et des banquettes.
- E. Espace d'aération d'environ 3 mm entre le mur et le panneau de plafond.
- F. La hauteur du sauna est généralement de 2100–2300 mm. La hauteur minimale dépend du poêle (voir tableau 2). L'espace entre la banquette supérieure et le plafond ne doit pas dépasser 1200 mm.
- G. Utiliser des revêtements de sol en céramique et des joints en ciment sombres. Les particules de la dégradation des pierres du poêle et les impuretés contenues dans l'eau du sauna peuvent noircir et/ou endommager les revêtements de sol fragiles.

**REMARQUE :** demander aux autorités de lutte contre l'incendie quelles parties de la paroi-coupe feu peuvent être isolées. Les conduits de fumée utilisés ne doivent pas être isolés.

**REMARQUE :** les plaques de protection légères montées directement contre le mur ou le plafond présentent un risque d'incendie.

#### 2.1.1. Noircissement des murs du sauna

Avec le temps, il est tout à fait normal que les surfaces en bois de la cabine de sauna noircissent. Ce noircissement peut être accéléré par

- la lumière du soleil
- la chaleur du poêle
- les agents de protection appliqués sur les murs (les agents de protection présentent un faible niveau de résistance à la chaleur)
- les fines particules provenant des pierres du poêle qui sont soulevées par le flux d'air.

## 2. DE SAUNARUIMTE

### 2.1. Constructie van saunarimte

A. Isolatiewol, dikte 50–100 mm. De saunarimte moet zorgvuldig geïsoleerd worden, zodat de

warmtelevering van de oven beperkt kan worden gehouden.

B. Beveiliging tegen vocht, bijv. met aluminiumfolie. Plaats de folie met de gladde kant naar de sauna gericht. Plak de naden dicht met aluminiumtape.

C. Ventilatiegat van ongeveer 10 mm tussen de vochtbescherming en het paneel (aanbeveling).

D. Lichtgewicht paneel van 12–16 mm dikte. Controleer voor het aanbrengen van de panelen de elektrische bedrading en de verstevigingen in de wanden die nodig zijn voor de oven en de banken.

E. Ventilatiegat van ongeveer 3 mm tussen de wand en het plafondpaneel.

F. De hoogte van de sauna is meestal 2100–2300 mm. De minimale hoogte is afhankelijk van de oven (zie tabel 2). De ruimte tussen de bovenste bank en het plafond mag niet groter zijn dan 1200 mm.

G. Gebruik vloermaterialen van keramische materialen en donkere voegspecie. Deeltjes die losraken van de saunastenen en onzuiverheden in het saunawater kunnen vlekken maken en gevoelige vloerbedekking beschadigen.

**N.B.!** Vraag bevoegde instanties welke delen van de brandwerende wand geïsoleerd mogen worden. Rookkanalen die in gebruik zijn mogen niet geïsoleerd worden.

**N.B.!** Weinig bescherming biedende kappen die rechtstreeks tegen de wand of het plafond zijn bevestigd kunnen brandgevaarlijk zijn.

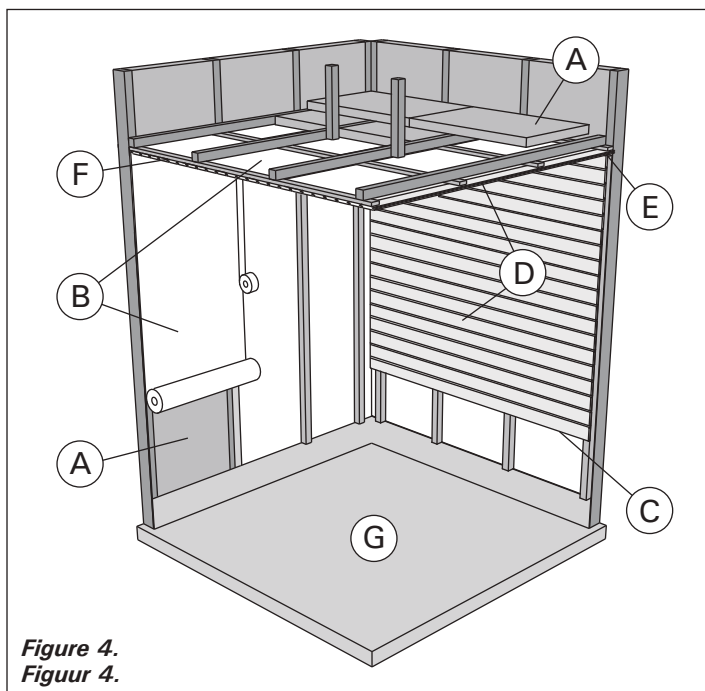


Figure 4.  
Figuur 4.

#### 2.1.1. Blakeren van de saunawanden

Het is normaal dat houten oppervlakken van de saunarimte na verloop van tijd geblakerd raken. Dit kan sneller plaatsvinden door

- zonlicht
- hitte van de oven
- beveiligingsmiddelen op de wanden (beveiligingsmiddelen zijn weinig hittebestendig)
- fijne stofdeeltjes die loskomen van de saunastenen en die opstijgen met de warme luchtstroom.



## 2.2. Ventilation de la cabine de sauna

L'air de la cabine de sauna doit se renouveler six fois par heure. Le schéma 5 présente différentes options de ventilation de la cabine.

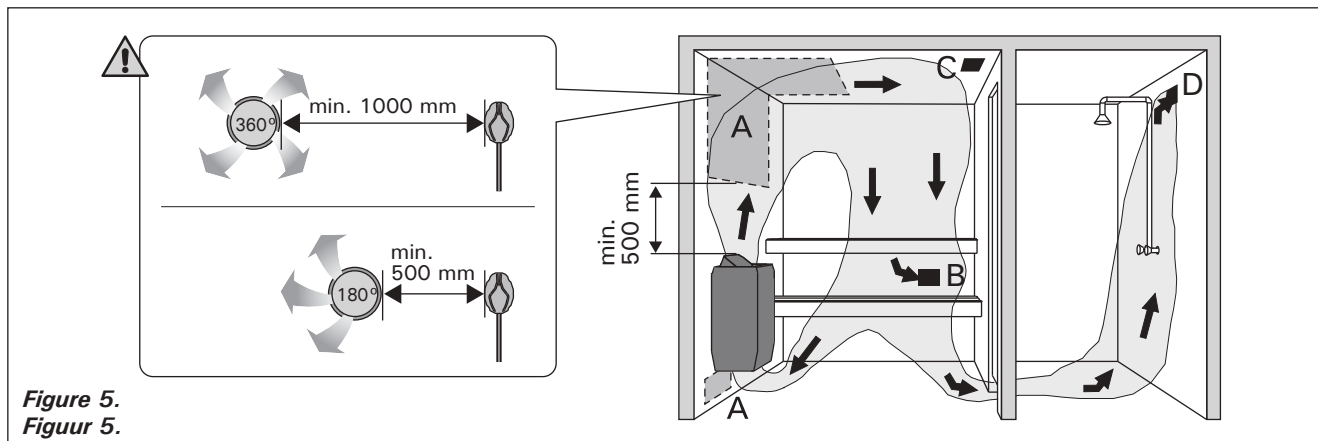


Figure 5.  
Figuur 5.

- A. Emplacement de la bouche d'air. Pour une ventilation mécanique, placer la bouche d'air au-dessus du poêle. Pour une ventilation par gravité, placer la bouche d'air en dessous ou côté du poêle. Le diamètre du conduit d'arrivée d'air doit être de 50–100 mm. **BC-E: Ne pas placer la bouche d'arrivée d'air de manière que le flux d'air refroidisse le capteur de température (voir les instructions d'installation du capteur de température contenues dans les instructions d'installation de l'unité de contrôle) !**
- B. Bouche d'évacuation d'air. Placer la bouche d'évacuation d'air près du sol, aussi loin que possible du poêle. Le diamètre du conduit d'évacuation d'air doit être le double de celui du conduit d'arrivée d'air.
- C. Bouche d'air facultative pour le séchage (fermer pendant le chauffage et les séances de sauna). Le sauna peut aussi être séché en laissant la porte ouverte après la séance.
- D. Si la bouche d'évacuation d'air se trouve dans la salle de toilette, l'espace sous la porte de la cabine doit être au moins de 100 mm. La ventilation mécanique est obligatoire.

## 2.3. Puissance des poêles

Lorsque les murs et le plafond sont couverts de panneaux et que l'isolation derrière les panneaux est adaptée, la puissance du poêle est définie en fonction du volume du sauna. Les murs non isolés (brique, bloc de verre, béton, tuiles, etc.) augmentent le besoin en puissance du poêle. Ajouter 1,2 m<sup>3</sup> au volume du sauna pour chaque mètre carré de mur non isolé. Par exemple, une cabine de 10 m<sup>3</sup> équipée d'une porte en verre nécessite une puissance équivalente à celle d'une cabine d'environ 12 m<sup>3</sup>. Si la cabine est équipée de murs en madriers, multiplier le volume du sauna par 1,5. Choisir la puissance de poêle adaptée dans le tableau 2.

## 2.4. Hygiène de la cabine de sauna

Utiliser des serviettes pour banc pendant la séance de sauna, pour éviter que la transpiration ne coule sur les banquettes.

Les banquettes, les murs et le sol du sauna doivent être soigneusement lavés au moins tous les six mois. Utiliser une brosse à crin et du détergent pour sauna.

Essuyer la poussière et la saleté accumulées sur le poêle à l'aide d'un chiffon humide. Éliminer les traces de chaux résiduelles sur le poêle avec une solution d'acide citrique 10 % et rincer.

## 2.2. Ventilatie van saunaruimte

De lucht in de saunaruimte moet zesmaal per uur vernieuwd worden. Figuur 5 toont verschillende opties voor het ventileren van de saunaruimte.

- A. Locatie van ventilatiegat voor luchttoevoer. Als mechanische luchtafzuiging wordt toegepast, plaats het ventilatiegat voor de luchttoevoer dan boven de oven. Als luchtafzuiging door drukverschil wordt toegepast, plaats het ventilatiegat voor de luchttoevoer dan onder of naast de oven. De doorsnee van de pijp voor luchttoevoer moet 50–100 mm zijn. **BC-E: plaats het ventilatiegat voor de luchttoevoer niet zo, dat de luchtstroom de temperatuursensor afkoelt (zie de installatie-instructies voor de temperatuursensor in de installatie-instructies voor de besturingsunit)!**
- B. Ventilatiegat voor luchtafvoer. Plaats het ventilatiegat voor de luchtafvoer vlak bij de vloer, zo ver mogelijk bij de oven vandaan. De doorsnee van de pijp voor de luchtafvoer moet tweemaal zo groot zijn als die van de pijp voor de luchttoevoer.
- C. Optionele ventilatie voor het drogen (gesloten tijdens het verwarmen en baden). De sauna kan ook gedroogd worden door de deur open te laten na het baden.
- D. Als het ventilatiegat voor de luchttoevoer in de wasruimte is, moet het gat onder de saunadeur minstens 100 mm hoog zijn. Mechanische ventilatie voor de luchtafvoer is verplicht.

## 2.3. Vermogen van de saunaoven

Indien de wanden en het plafond bedekt zijn met panelen, en de isolatie achter de panelen voldoende is om te voorkomen dat de wanden teveel warmte opnemen, dan wordt het vermogen van de saunaoven bepaald door de kubieke inhoud van de sauna. Niet-gesoleerde wanden (steen, glasblokken, glas, beton, tegels enz.) doen de behoefte aan warmtelevering toenemen. Voeg 1,2 m<sup>3</sup> aan de inhoud van de sauna toe voor elke vierkante meter niet-gesoleerde wand of plafond. Een saunaruimte van 10 m<sup>3</sup> met een glazen deur vereist bijvoorbeeld evenveel warmtelevering als een saunaruimte van ongeveer 12 m<sup>3</sup>. Als de saunaruimte wanden van houtblokken heeft, vermenigvuldig de inhoud dan met 1,5. Kies de juiste behoefte aan warmtelevering in tabel 2.

## 2.4. Hygiëne saunaruimte

Op de banken dienen tijdens het baden handdoeken te worden gebruikt om te voorkomen dat zweet op de banken terecht komt.

De saunaruimte moet minstens eenmaal per half jaar grondig worden schoongemaakt. Borstel de wanden, platforms en vloer met behulp van een natte borstel en een saunareiniger.

Verwijder kalkvlekken van de oven met een oplossing van 10 % citroenzuur en door wrijven. 63

### 3. INSTRUCTIONS D'INSTALLATION

#### 3.1. Avant l'installation

Avant de se lancer dans l'installation du poêle, bien lire les consignes et vérifier les points suivants :

- La puissance et le type du poêle installer sont-ils adaptés au sauna en question ? **Le volume du sauna ne doit être ni inférieur ni supérieur à celui indiqué dans le tableau 2.**
- La tension d'alimentation est-elle adaptée au poêle ?
- L'emplacement du poêle satisfait-il aux exigences de distances de sécurité minimales figurant dans la figure 6 et le tableau 2 ?
- ▷3.6. Réinitialisation de la sécurité surchauffe

**Ces valeurs doivent impérativement être respectées pour éviter tout risque d'incendie. Le sauna ne doit être équipé que d'un seul poêle électrique.**

### 3. INSTRUCTIES VOOR INSTALLATIE

#### 3.1. Voorafgaand aan installatie

Lees vóór het installeren van de saunaoven de installatieinstructies en controleer de volgende punten:

- Is het vermogen en het type saunaoven geschikt voor de saunarimte? **De kubieke inhoud die in tabel 2 worden gegeven, moeten worden aangehouden.**
- Is de netvoeding geschikt voor de saunaoven?
- De plaats van de saunaoven moet voldoen aan de minimum vereisten voor wat betreft veiligheidsafstanden zoals vermeld in fig. 6 en tabel 2.
- ▷3.6. Oververhittingsbeveiliging resetten

**Het is van essentieel belang dat de installatie wordt uitgevoerd in overeenstemming met deze waarden. Worden deze niet aangehouden, dan bestaat brandgevaar. Per saunarimte mag slechts één elektrische saunaoven worden geïnstalleerd.**

Poêle Saunaoven	Puis- sance Ver- mogen	Sauna			Raccordement électrique Elektrische aansluitingen					
		Volume Kubieke inh.		Hauteur Hoogte	400 V 2N~ Câble de raccordement Aansluitkabel		Fusible Zekering	230 V 1N~ Câble de raccordement Aansluitkabel		Fusible Zekering
Modèle et dimensions Model en afmetingen		▷2.3.			Voir fig. 7. Les mesures s'appliquent uniquement au câble de raccordement! Zie fig. 7. De afmetingen zijn alleen van toepassing op de aansluitkabel!					
Largeur/Breedte 280 mm Profondeur/Diepte • BC 295 mm • BC-E 270 mm Hauteur/Hoogte 505 mm Poids/Gewicht 7 kg Pierres/Stenen max. 12 kg	kW	min. m³	max. m³	min. mm	mm²	A	mm²	A	mm²	
BC23/BC23E	2,3	1,3	2,5	1700	4 x 1,5	2 x 10	3 x 1,5	1 x 10	4 x 0,25	
BC35/BC35E	3,5	2	4,5	1700	4 x 1,5	2 x 10	3 x 2,5	1 x 16	4 x 0,25	

Tableau 2. Données d'installation

Tabel 2. Installatiedetails

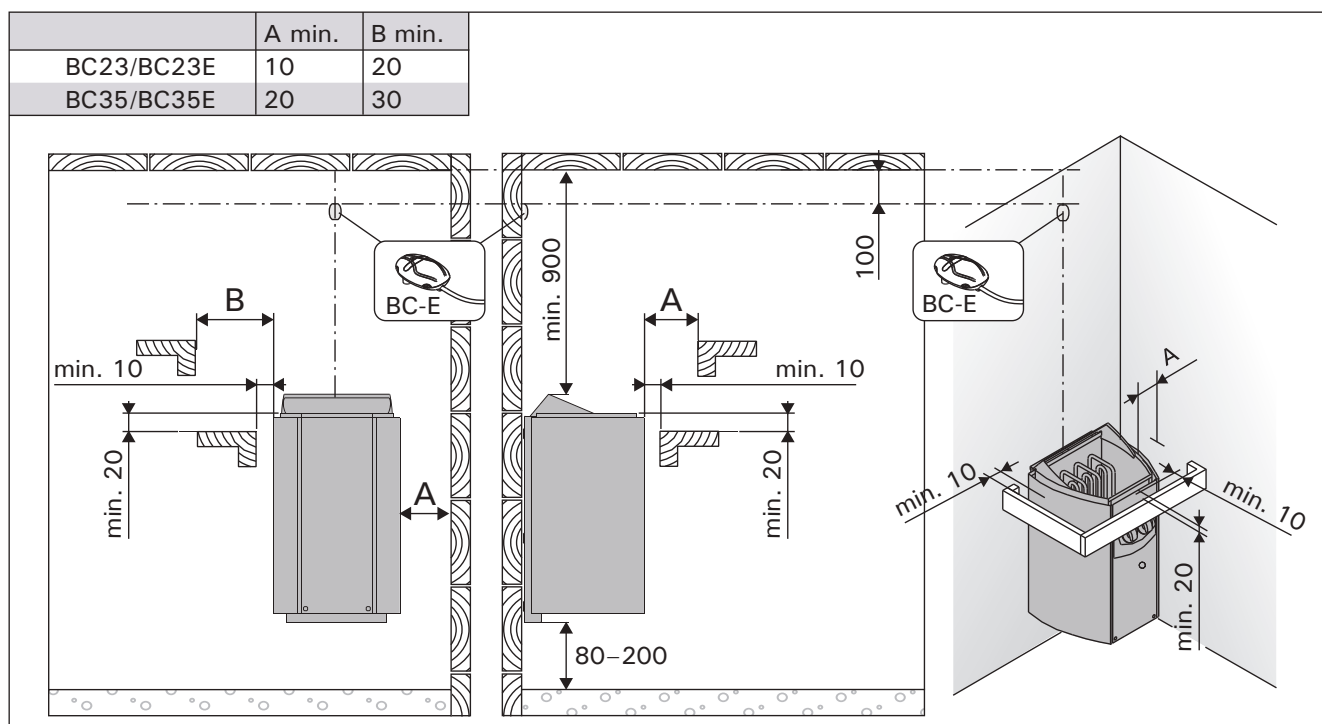


Figure 6. Distances de sécurité (toutes les dimensions sont fournies en millimètres)

Figuur 6. Veiligheidsafstanden t.o.v. de saunaoven (alle afmetingen in millimeters)

### 3.2. Fixation du poêle au mur

Voir figure 7.

1. À l'aide des vis livrées avec le poêle, fixer la console d'installation du poêle sur le mur. **NB ! La présence derrière le lambris devant recevoir les vis de fixation d'une pièce de renfort, par exemple une planche supplémentaire, serait obligatoire, pour que les vis soient solidement fixés. Mais s'il n'y a pas de planches de renfort derrière le lambris, il est possible de fixer les vis solidement sur le lambris.**
2. Assurez-vous que le fermetoir est correctement bien attaché dans le trou.
3. Soulever le poêle sur la console fixée contre le mur de telle sorte que les crochets de fixation de la partie inférieure de la console s'encastrent derrière le bord du chassis du poêle et que la rainure de la partie supérieure du poêle se plaque contre la console d'installation. Bloquer le poêle à la hauteur du rebord supérieur contre la console à l'aide de la vis.

### 3.2. De saunaoven aan een wand bevestigen

Figuur 7.

1. Maak het wandframe vast aan de wand met de schroeven die bij het frame worden geleverd. **LET OP! Er moet zich een steun, b.v. een plank, achter het paneel bevinden, zodat de bevestigingsschroeven in een dikker houten materiaal kunnen worden gedraaid dan het paneel. Als er zich achter het paneel geen planken bevinden, kunnen de planken ook aan het paneel worden bevestigd.**
2. Zorg dat de klem goed in de daarvoor bedoelde opening vastzit.
3. Hang de saunaoven aan het frame aan de muur zodat de bevestigingshaken van het onderste stuk van het frame achter de rand van de saunaoven. Maak de rand van de saunaoven met een schroef aan het montageframe vast.

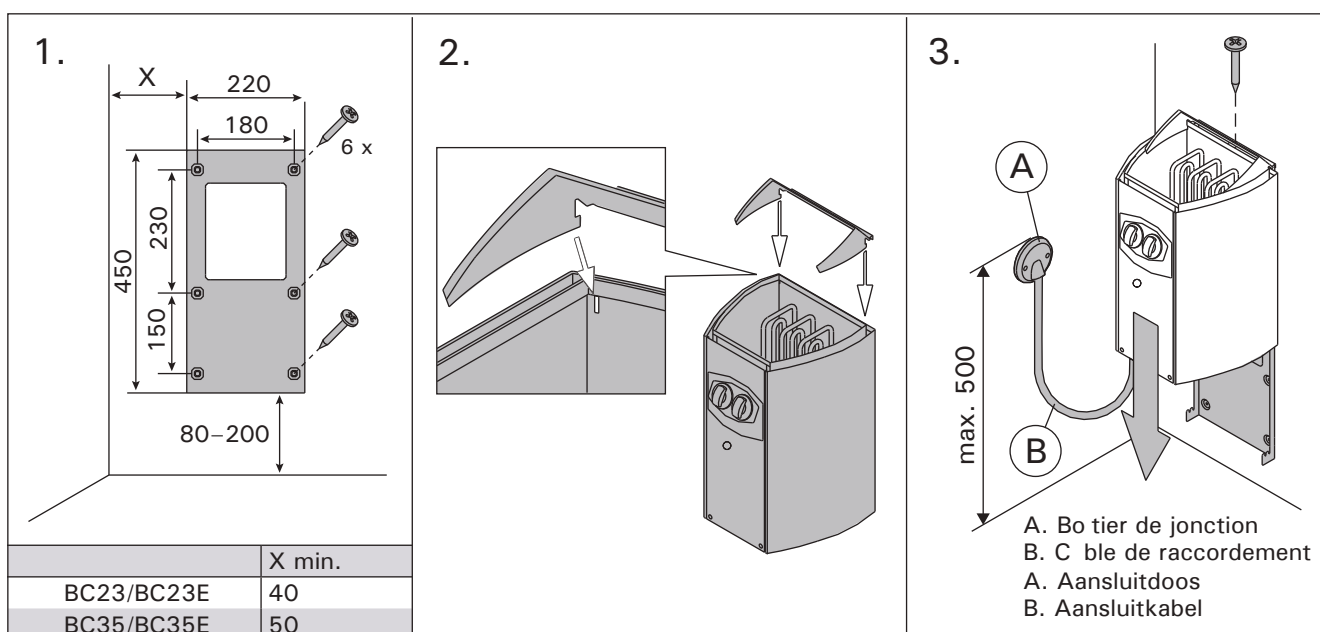


Figure 7. Fixation du poêle au mur (toutes les dimensions sont fournies en millimètres)  
Figuur 7. De saunaoven aan de muur bevestigen (alle afmetingen in millimeters)

### 3.3. Raccordement électrique

Le raccordement du poêle au secteur ne doit être réalisé que par un électricien professionnel et conformément aux règlements en vigueur.

- Le poêle est connecté de façon semi-fixe au boîtier de jonction (figure 7: A) situé sur le mur du sauna. Le boîtier de jonction doit être rattaché aux claboussures. Sa hauteur par rapport au sol ne doit pas dépasser 500 mm.
- Le câble de raccordement (figure 7: B) doit être un câble caoutchouté de type H07RN-F ou équivalent. **NB ! Le recours à un câble isolé en PVC comme câble de raccordement est interdit en raison de sa sensibilité à la chaleur.**

### 3.3. Elektrische verbindingen

De saunaoven mag alleen door een daartoe bevoegde, professionele elektrotechnicus conform de geldende bepalingen op een stroomnetwerk worden aangesloten.

- De saunaoven wordt semistationair met de aansluitdoos (figuur 7: A) aan de saunawand verbonden. De aansluitdoos moet spatvrij zijn, en de maximale hoogte t.o.v. de vloer mag niet meer dan 500 mm bedragen.
- De aansluitkabel (figuur 7: B) moet een rubberkabel van het type H07RN-F of zijn equivalent zijn. **LET OP! Omdat hij door verwarming bros wordt, mag geen met PVC geïsoleerde kabel als aansluitkabel naar de saunaoven worden gebruikt.**

- Les câbles de raccordement ou d'installation arrivant dans le sauna ou dans les murs du sauna, une hauteur supérieure 1000 mm du sol, doivent supporter, en charge, une température de 170 °C au moins (par exemple SSJ). Les équipements électriques installés une hauteur supérieure 1000 mm du sol du sauna doivent être homologués pour une utilisation température ambiante de 125 °C (marquage T125).
- Le centre de commande (poêle BC) est équipé, parallèlement aux bornes de secteur, d'une borne (P) permettant le contrôle du chauffage électrique (figure 9). La commande de tension est transmise depuis le poêle lorsque ce dernier est allumé. Le câble de contrôle du chauffage électrique est relié directement au boîtier de jonction du poêle, d'où il continue au moyen d'un câble de raccordement caoutchouté jusqu'à vers le connecteur ligne du poêle.

### 3.3.1. Résistance d'isolation du poêle électrique

Lors de l'inspection finale des installations électriques, il est possible que la mesure de la résistance d'isolation du poêle révèle une « fuite », due à l'humidité ambiante qui a pu pénétrer dans la matière isolante des résistances de chauffage (pendant le stockage/transport). L'humidité disparaît des résistances quand le sauna aura été chauffé deux ou trois fois.

**Ne pas raccorder l'alimentation du poêle électrique par le disjoncteur différentiel !**

### 3.4. Installation du centre de contrôle et du capteur (BC-E)

Des consignes détaillées concernant la fixation sur le mur du centre de contrôle sont fournies avec ce dernier. Installer le capteur de température sur le mur du sauna au-dessus du poêle, dans l'axe central de la largeur de ce dernier, 100 mm du plafond. Figure 6.

**Ne pas placer la bouche d'arrivée d'air de manière que le flux d'air refroidisse le capteur de température. Figure 5.**

### 3.5. Remplacement des résistances

Les résistances peuvent être remplacées alors que le poêle reste fixé à la paroi :

1. Retirez les fusibles.
2. Retirez les pierres du poêle.
3. Retirez les boutons de la minuterie et du thermostat du panneau avant.
4. Dévissez le panneau avant (3 vis).
5. Défaites les câbles et la plaque de protection contre l'eau.
6. On parle de résistances fixes lorsque celles-ci peuvent être remplacées alors que le poêle est fixé au mur.

- Als de aansluit- en installatiekabels zich op meer dan 1000 mm boven de saunavloer of binnen in de saunawanden bevinden, dan moeten ze onder belasting bestand zijn tegen een minimumtemperatuur van 170 °C (bijvoorbeeld SSJ). Elektrische apparatuur die op meer dan 100 cm boven de saunavloer wordt geïnstalleerd, moet zijn goedgekeurd voor gebruik bij een temperatuur van 125 °C (markering T125).
- Naast de voedingsaansluiting hebben de BC-ovens een connector (P) waarmee de elektrische verwarming kan worden geregeld. Zie fig. 9. De regelkabel voor elektrische verwarming wordt rechtstreeks in de aansluitdoos van de saunaoven geleid, en gaat van daaruit naar het aansluitblok van de saunaoven, samen met een rubberen kabel met dezelfde dikte als die van het verbindingssnoer.

### 3.3.1. Isolatiweerstand elektrische saunaoven

Bij de laatste inspectie van de elektrische installaties vindt men mogelijk een "lekkage" bij het meten van de isolatiweerstand van de saunaoven. De oorzaak hiervan is dat het isolatiemateriaal van de verwarmingsweerstand vocht uit de lucht heeft geabsorbeerd (opslag, transport). Nadat de saunaoven een aantal keren is gebruikt, zal het vocht van de weerstanden zijn verdwenen.

**Sluit de stroomkabel voor de saunaoven niet aan via de aardlekschakelaar!**

### 3.4. Installatie van de besturingsunit en sensors (BC-E)

De besturingsunit gaat vergezeld van gedetailleerde instructies voor het aan de muur bevestigen van het middendeel. Installeer de temperatuursensor tegen de wand van de saunaruimte boven de saunaoven. De sensor moet op de zijdelingse centrumlijn van de saunaoven worden gemonteerd, 100 mm onder het plafond. Figuur 6.

**Plaats het ventilatiegat voor luchttoevoer niet zodanig dat de temperatuursensor door de luchtstroom wordt afgekoeld. Figuur 5.**

### 3.5. Verwarmingselementen vervangen

Verwarmingselementen kunnen worden vervangen terwijl de saunaoven aan de wand bevestigd blijft. Ga daarbij als volgt te werk.

1. Schakel de zekeringen uit
2. Verwijder de stenen uit de oven
3. Neem de knoppen van de timer en de thermostaat los van het voorpaneel
4. Verwijder het voorpaneel (3 schroeven)
5. Neem de kabels en de waterkerende plaat los
6. De bevestiging van de verwarmingselementen verschijnt en deze kunnen worden vervangen terwijl de saunaoven aan de wand bevestigd blijft.

### 3.6. R initialisation de la s curit surchauffe

Si la temp rature de la cabine de sauna devient dangereusement lev e, la s curit -surchauffe coupe d finitivement l'alimentation du po le. Il est possible de remettre la s curit -surchauffe z ro lorsque le po le a refroidi. La raison de l'arr t doit tre d termin avant d'appuyer sur le bouton.

- Les pierres se sont-elles effrit es et resserr es dans le compartiment pierres ?
- Le po le est-il rest longtemps sans tre utilis ?
- Le capteur du thermostat est-il mal plac ou cass ?
- Le po le a-t-il t soumis un choc violent (par exemple durant le transport) ?

**!** La s curit -surchauffe de l'appareil peut galement se d clencher des temp ratures inf rieures  $-5^{\circ}\text{C} / 23^{\circ}\text{F}$  (stockage, transport, environnement). Avant l'installation, placez l'appareil dans un endroit chaud. La s curit -surchauffe peut tre r initialis e quand la temp rature de l'appareil se situe env.  $18^{\circ}\text{C} / 64^{\circ}\text{F}$ . La s curit -surchauffe doit tre r initialis e avant d'utiliser cet appareil.

BC-E

Voir les instructions d'installation du centre de contr le.

BC

### 3.6. Oververhittingsbeveiliging resetten

Als de temperatuur in de saunarimte gevaarlijk hoog wordt, schakelt de beveiliging tegen oververhitting de voeding van de oven blijvend uit. De beveiliging kan pas worden gereset als de oven afgekoeld is. De resetknop mag pas worden ingedrukt nadat de oorzaak van de storing is gevonden.

- Zijn er stenen verkruid en samengedrukt?
- Is de oven langdurig ingeschakeld geweest zonder gebruikt te zijn?
- Is de sensor van de thermostaat verkeerd geplaatst of stuk?
- Heeft de oven een klap opgelopen of is ermee geschud?

**!** De oververhittingsbeveiliging van het apparaat kan ook afgaan bij temperaturen onder  $-5^{\circ}\text{C} / 23^{\circ}\text{F}$  (opslag, transport, omgeving). Breng het apparaat v r de installatie naar een warme omgeving. De oververhittingsbeveiliging kan worden gereset als de temperatuur van het apparaat ca.  $18^{\circ}\text{C} / 64^{\circ}\text{F}$  bedraagt. De oververhittingsbeveiliging moet worden gereset voordat u het apparaat gebruikt.

BC-E

Zie de installatie-instructies voor de besturingsunit.

BC

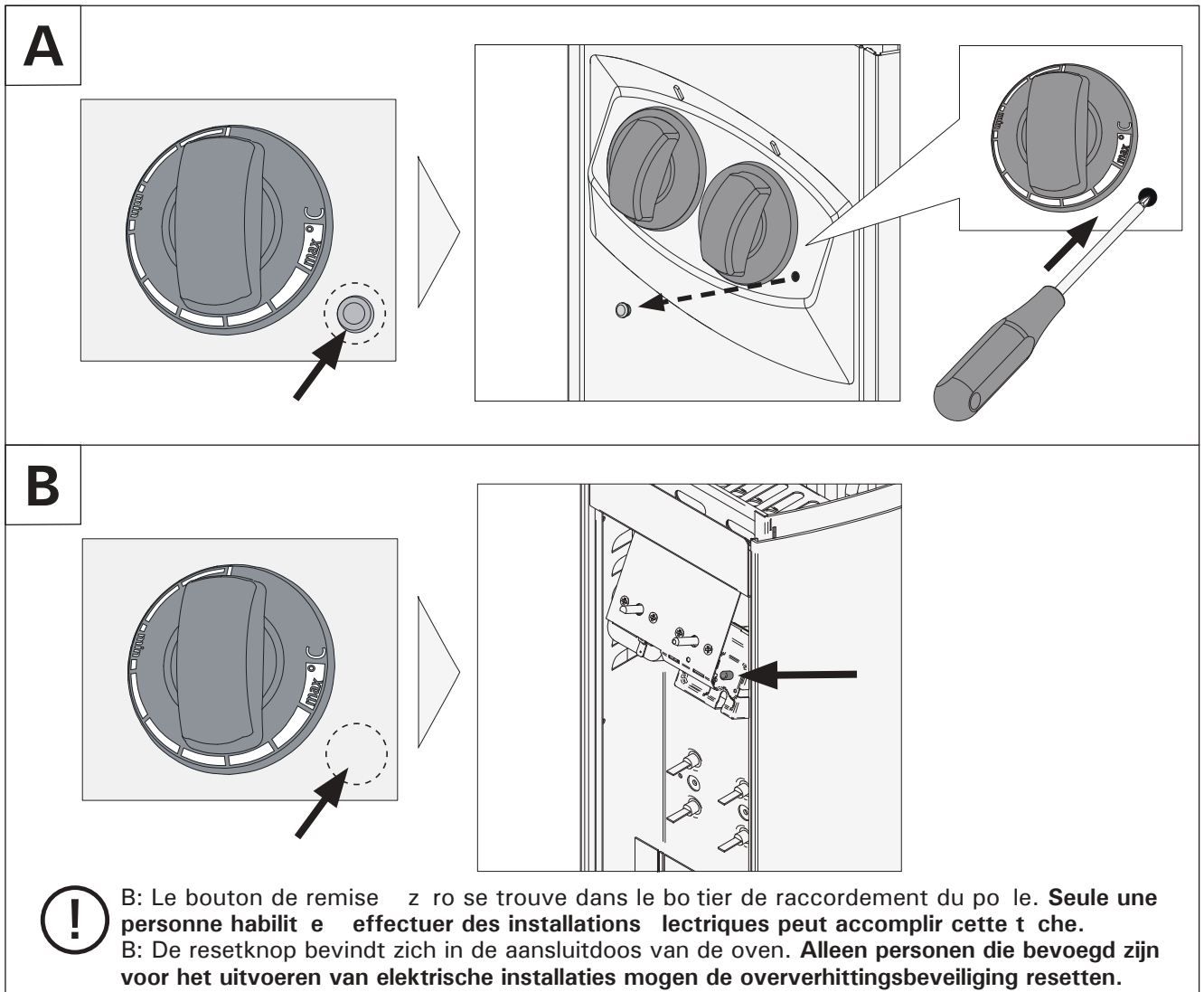


Figure 8. Bouton-poussoir de remise en service de la protection contre la surchauffe  
 Figuur 8. Reset-knop voor de beveiliging tegen oververhitting

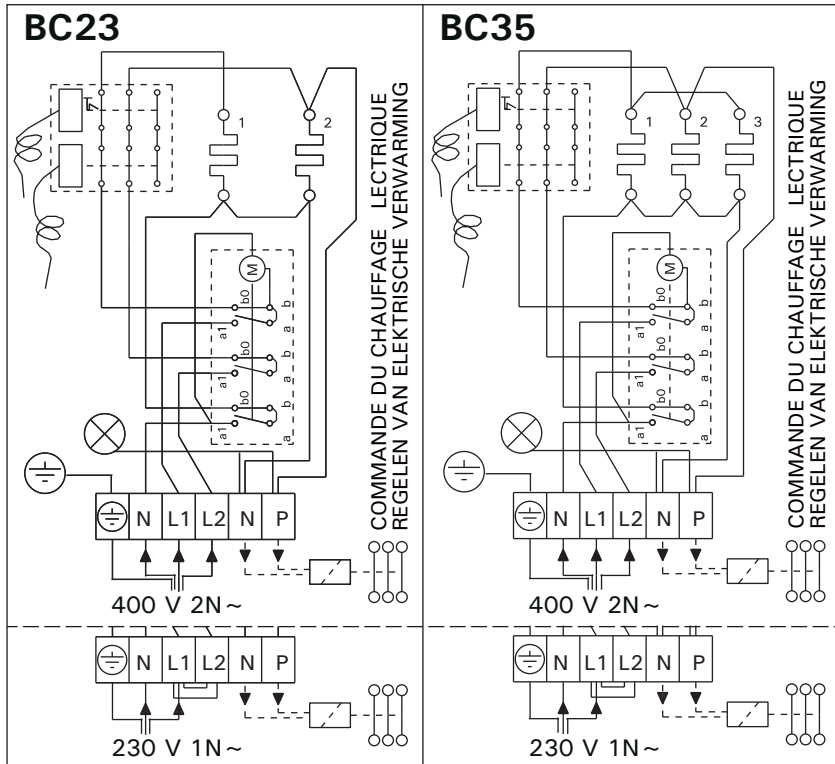


Figure 10. Raccordements lectriques du po le (BC)  
 Figuur 10. Elektrische aansluitingen (BC)

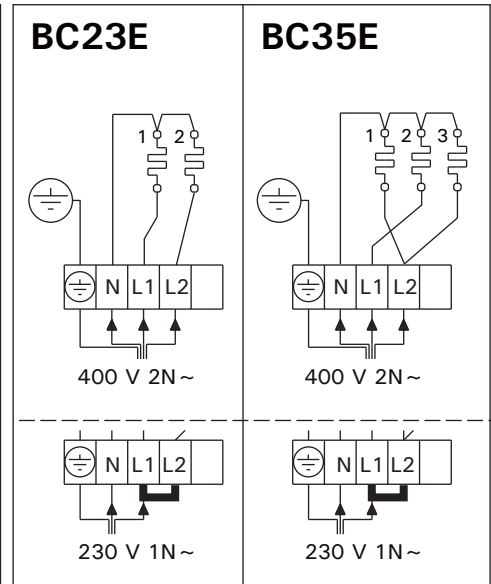


Figure 11. Raccordements lectriques du po le (BC-E)  
 Figuur 11. Elektrische aansluitingen (BC-E)

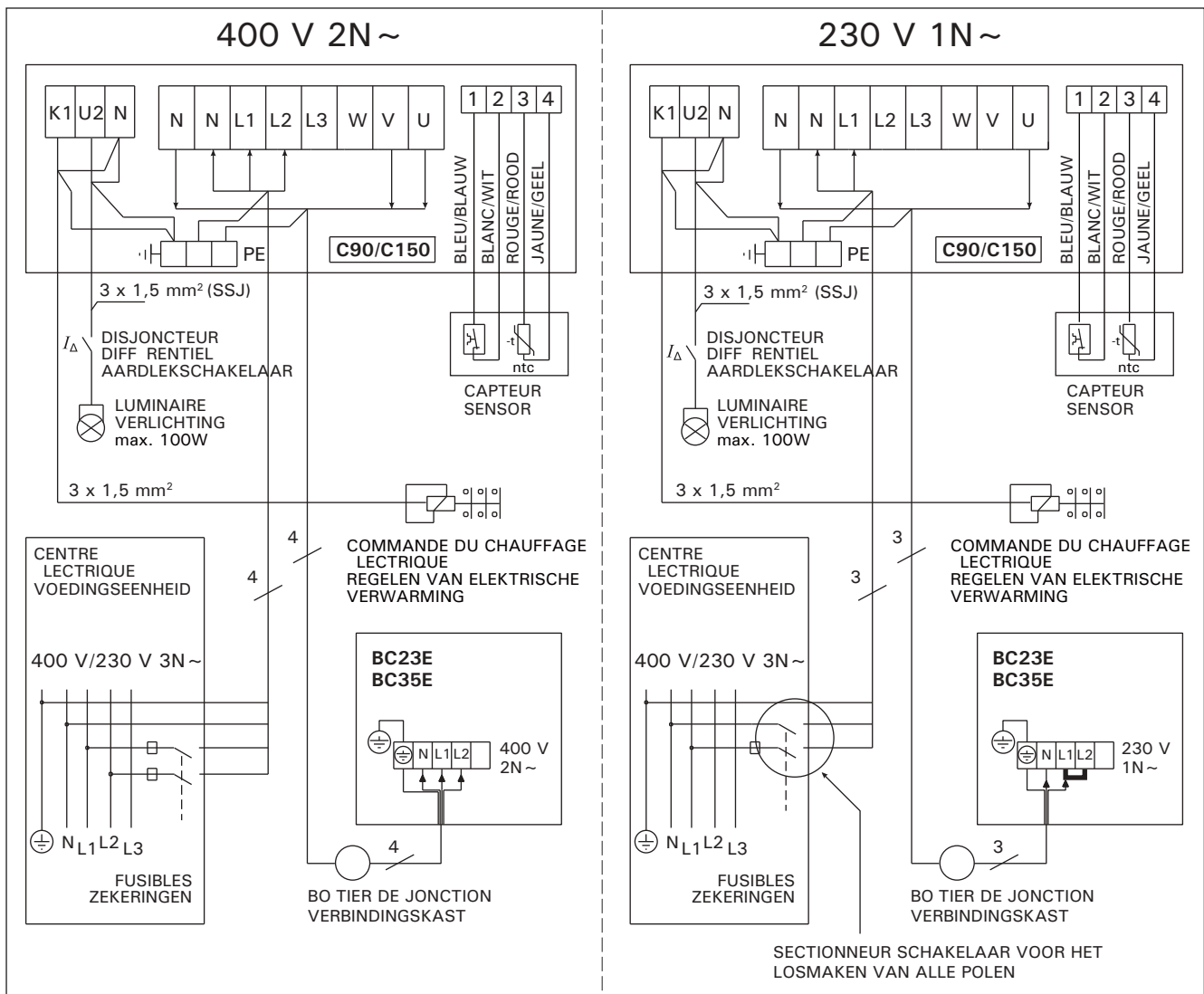


Figure 11. Centre de contr le C90/C150 et raccords lectriques du po le BC-E  
 Figuur 11. Elektrische aansluitingen van de besturingsunit C90/C150 en saunaoeven BC-E

## 1. EKSPLOATACJA PIECA

### 1.1. Układanie kamieni używanych w saunie

Odpowiednie ułożenie kamieni ma duży wpływ na funkcjonowanie pieca (rys. 1).

#### Ważne informacje o kamieniach sauny:

- Kamienie powinny mieć średnicę 5–10 cm.
- Używaj kamieni o nieregularnych kształtach przeznaczonych do pieców. Perydotyt, diabaz-oliwinowy i oliwin to odpowiednie materiały.
- **Nie używaj lekkich, porowatych „kamieni” ceramicznych ani miękkich steatytów. Podgrzane nie absorbują wystarczająco ciepła. Może to spowodować uszkodzenie grzałek.**
- Zmyj pył z kamieni przed włożeniem ich do pieca.

#### Podczas umieszczania kamieni:

- Nie wrzucaj kamieni do pieca.
- Nie blokuj kamieni pomiędzy grzałkami.
- Kamieni nie należy układać zbyt ciasno, należy pozostawić miejsce na przepływ powietrza przez piec.
- Układaj kamienie tak, aby podtrzymywały się wzajemnie, a ich ciężar nie przenosił się na grzałki.
- Nie układaj wysokiej sterty kamieni na piecu.
- Przedmioty lub urządzenia, które mogłyby zmienić przepływ powietrza przez piec, nie powinny być umieszczone w miejscu na kamieniach lub w pobliżu pieca.

## 1. POKYNY K POUŽITÍ

### 1.1. Skládání topných kamenů

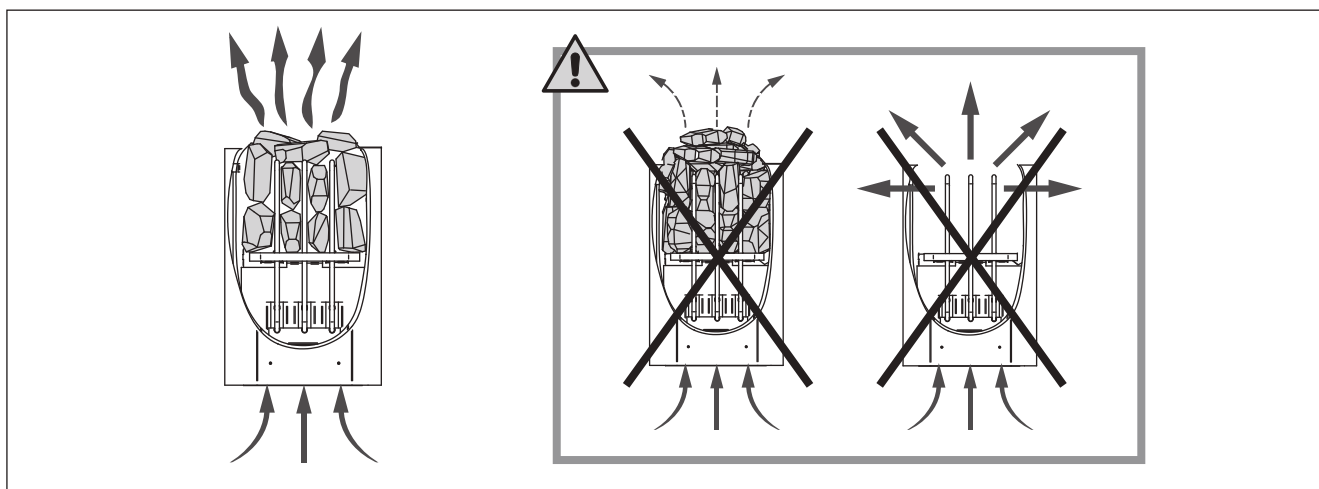
Způsob poskládání saunových kamenů značně ovlivňuje funkčnost kamen (obr. 1).

#### Důležité informace o saunových kamenech:

- Kameny musí mít průměr 5–10 cm.
- Používejte pouze hranaté kameny, které jsou určené pro saunová kamna. Vhodnými kameny jsou peridotit, olivín-dolerit a olivín.
- **V kamnech se nesmějí používat lehké, porézní keramické „kameny” ani měkké masteky, neboť při ohřívání neabsorbují dostatečné množství tepla.**
- Než začnete kameny skládat do kamen, smyjte z nich prach.

#### Když skládáte kameny:

- Nepouštějte je z výšky.
- Nev tlačujte je mezi topná tělesa.
- Kameny neskládejte příliš natěsno, aby mezi nimi mohl proudit vzduch.
- Skládejte je tak, aby ležely na sobě a nezatěžovaly topná tělesa.
- Nekladte je na vysokou hromadu.
- Mezi kameny ani do jejich blízkosti nekladte předměty, které by bránily volnému průchodu vzduchu, anebo by měnily směr jeho proudění.



Rys. 1. Układanie kamieni w piecu  
Obrázek 1. Skládání topných kamenů

#### 1.1.1. Konserwacja

Z powodu dużych wahań temperatury kamienie z czasem się rozpadają. Poprawiaj ułożenie kamieni przynajmniej raz w roku, lub częściej, jeśli sauna jest stale używana. Równocześnie usuń wszystkie fragmenty kamieni ze spodu pieca i zastąp rozpadające się kamienie nowymi. Dzięki temu zachowane zostaną optymalne parametry pieca, a ryzyko przegrzania zniknie.

#### 1.1.1. Údržba

V důsledku velkých změn teplot se kameny časem rozpadají. Používáte-li saunu často, nejméně jednou za rok, anebo raději častěji, kameny přeskládejte. Přitom z podložky pod kameny odstraňte odpadané kamínky a popraskané kameny vyměňte za nové. Kamna si tak zachovávají optimální výhřevnost a nebudou se přehřívat.

## 1.2. Nagrzewanie sauny

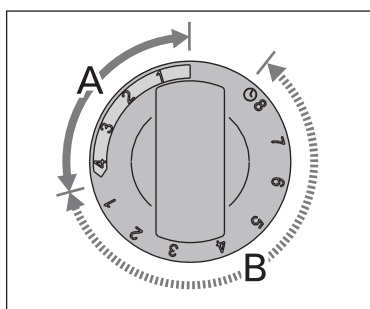
Nowy piec, włączony po raz pierwszy, wraz z kamieniami wydziela charakterystyczny zapach. Aby go usunąć, trzeba dobrze przewietrzać pomieszczenie sauny.

Jeśli moc wyjściowa pieca jest dopasowana do kabiny, nagrzanie prawidłowo izolowanej sauny do wymaganej temperatury trwa około godziny (▶2.3.). Kamienie używane w saunie osiągną wymaganą temperaturę kąpeli jednocześnie z całym pomieszczeniem sauny. Właściwa temperatura w pomieszczeniu sauny wynosi 65–80 °C.

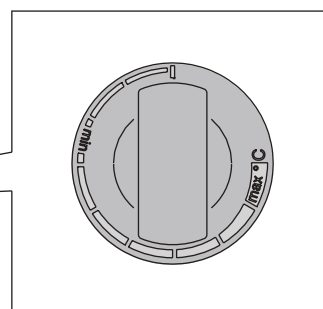
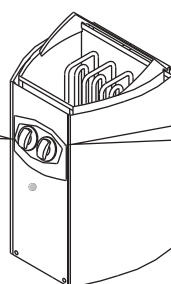
## 1.3. Eksploatacja pieca

Przed włączeniem pieca zawsze trzeba sprawdzić, czy na piecu lub w jego pobliżu nie znajdują się żadne przedmioty. ▶1.6.

- Modele pieców BC23 i BC35 są wyposażone w zegar i termostat. Zegar służy do ustawiania czasu działania pieca, a termostat - odpowiedniej temperatury. ▶1.3.1.–1.3.4.
- Obsługa pieców BC23E i BC35E możliwa jest tylko za pośrednictwem specjalnych sterowników. Przed rozpoczęciem eksploatacji należy dokładnie zapoznać się z instrukcją obsługi sterownika pieca.

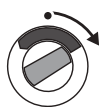


Rys. 2. Przełącznik zegara  
Obrázek 2. Vypínač časovače



Rys. 3. Przełącznik termostatu  
Obrázek 3. Vypínač termostatu

### 1.3.1. Włączanie pieca



Ustaw przełącznik zegara na „włączony” (A na rysunku 2, 0–4 godziny). Piec rozpoczyna grzanie. Kontrolka świeci się, gdy elementy grzejne są włączone.

### 1.3.2. Ustawianie czasu (wyłącznik czasowy)



Ustaw przełącznik zegara na „ustawianie czasu” (B na rysunku 2, 0–8 godzin). Piec rozpocznie grzanie, gdy przełącznik przesunie się na obszar „włączony”. Piec będzie włączony przez około cztery godziny.

*Przykład: Chcesz wyjść na trzy godzinny spacer, a później wziąć kąpiel w saunie. Ustaw pokrętkę zegara w poz. „ustawianie czasu” (na 2).*

*Zegar rozpoczyna odliczanie, a po 2 godzinach - grzanie. Ponieważ ogrzanie kabiny zajmuje około godziny, sauna będzie przygotowana po trzech godzinach, to jest wtedy, gdy wrócisz ze spaceru.*

## 1.2. Vyhřívání sauny

Při prvním zapnutí topného tělesa vydává topné těleso i kameny pach. Saunu je proto nutné důkladně vyvětrat.

Účelem topného tělesa je zvýšit teplotu sauny a topných kamenů na požadovanou provozní teplotu. Při výkonu topného tělesa odpovídajícího velikosti sauny netrvá vyhřátí řádně tepelně izolované sauny na požadovanou teplotu déle než hodinu (▶2.3.). Topné kameny se obvykle ohřívají na požadovanou provozní teplotu přibližně ve stejnou dobu jako sauna. Vhodná teploty v sauně je +65 °C až +80 °C.

## 1.3. Provoz kamen

Před tím, než topné těleso zapnete, se přesvědčte, že na něm ani v jeho blízkosti nejsou žádné předměty.

▶1.6.

- Modely kamen BC23 a BC35 jsou vybavené časovačem a termostatem. Časovač slouží k nastavení doby provozu kamen, termostatem se udržuje požadovaná teplota. ▶1.3.1.–1.3.4.
- Modely kamen BC23E a BC35E mají samostatnou řídicí jednotku. Seznamte se s návodem k ovládání vašeho modelu.

### 1.3.1. Zapnutí kamen



Vypínač časovače otočte do polohy „on” (část A na obr. 2, 0–4 hodiny). Kamna ihned začnou topit. Světlo indikátoru svítí za situace, že topná tělesa jsou zapnutá.

### 1.3.2. Nastavení prodlevy (časové zapnutí)



Vypínač časovače otočte do polohy „pre-setting” (část B na obr. 2, 0–8 hodin). Kamna začnou topit, až časovač otočí vypínač zpět do polohy „on”. Poté se kamna na zhruba 4 hodiny zapnou.

*Příklad: Chcete si udělat tříhodinovou procházku a pak se chcete saunovat. Vypínač časovače otočte do polohy „pre-setting” na číslo 2.*

*Spustí se časovač a po dvou hodinách se kamna zapnou. Sauna se vyhřeje asi za hodinu, takže po návratu z tříhodinové procházky se můžete hned začít saunovat.*



### 1.3.3. Wyłączenie pieca



Piec wyłącza się, gdy zegar ustawi przełącznik ponownie na zero. Możesz wyłączyć piec samodzielnie, ustawiając pokrętkę w pozycji zero.

Wyłącz piec po kąpielu. Czasami zaleca się pozostawienie na chwilę włączonego pieca, by osuszyć drewniane części sauny.

**UWAGA! Zawsze sprawdzaj, czy piec się wyłączył po tym, jak zegar ustawił przełącznik na zero.**

### 1.3.4. Ustawianie temperatury

Termostat (rys. 3) służy do utrzymywania pożądanej temperatury w kabinie sauny. Dobierz najbardziej odpowiadające Ci ustawienie eksperymentalnie.

*Rozpocznij od ustawienia maksymalnego. Jeśli podczas kąpieli temperatura zbyt wzrośnie, przekręć lekko pokrętkę w lewo. Uwaga! Nawet najmniejsze odchylenie od pozycji maksymalnej znacząco zmieni temperaturę w saunie.*

### 1.4. Polewanie wodą rozgrzanych kamieni

Rozgrzane powietrze w saunie staje się suche. Dlatego nagrzane kamienie w saunie trzeba polewać wodą, aby zwiększyć wilgotność powietrza do pożadanego poziomu. Ciepło i para różnie działają na poszczególne osoby – eksperymentując, znajdziesz odpowiednie dla siebie ustawienia.

**UWAGA! Pojemność czerpaka wynosi 0,2 litra. Ilość wody jednorazowo wylewanej na kamienie nie powinna być większa od 0,2 l, ponieważ przy polaniu kamieni większą ilością wody tylko jej część wyparuje, a reszta w postaci wrzątku może rozprysnąć się na osoby korzystające z sauny. Nie wolno polewać kamieni wodą, gdy w pobliżu pieca znajdują się inne osoby, ponieważ rozgrzana para wodna może spowodować oparzenia.**

**UWAGA! Woda, którą polewa się kamienie, powinna spełniać wymagania określone dla czystej wody gospodarczej (tabela 1). Dla zapachu można dodawać do wody specjalne aromaty przeznaczone do saun. Aromaty należy stosować zgodnie z instrukcją podaną na ich opakowaniu.**

### 1.3.3. Vypnutí kamen



Kamna se vypnou, až časovač přetočí vypínač na nulu. Chcete-li kamna vypnout dřív, vypínač můžete kdykoli přetočit na nulu sami.

Po skončení saunování je nutné vypínač vypnout. Doporučujeme však občas nechat kamna po určitou dobu zapnutá, aby se vysušily dřevěné součásti sauny.

**UPOZORNĚNÍ! Po přetočení vypínače na nulu vždy zkontrolujte, zda je vypínač skutečně vypnutý a kamna netopí.**

### 1.3.4. Nastavení teploty

Termostatem (obr. 3) se v sauně udržuje požadovaná teplota. Vyzkoušejte, jaká teplota vám nejlépe vyhovuje.

*Optimální teplotu vyzkoušejte tak, že termostat nastavíte na nejvyšší hodnotu. Začne-li vám být v sauně příliš horko, trochu pootočte vypínačem termostatu zpět. K dosažení příjemného pocitu v oblasti vysokých teplot většinou stačí malý rozdíl.*

### 1.4. Polévání horkých kamenů vodou

Vzduch v sauně se s narůstající teplotou stává suchým. Proto je nutné topné kameny polévat vodou, aby zůstala v sauně požadovaná úroveň vlhkosti vzduchu. Teplo a pára účinkují na každého jinak. Musíte si sami vyzkoušet, jaká vlhkost a teplota vám nejlépe vyhovuje.

**UPOZORNĚNÍ! Objem naběračky by neměl překročit 0,2 litru. Při polévání kamenů nepoužívejte více vody než 0,2 l, protože při větším množství vody hrozí, že se vypaří pouze její část a zbytek může jako vařící voda opařit uživatele sauny. Kameny nikdy nepolévejte, pokud jsou v blízkosti topného tělesa lidí, neboť by je vznikající pára mohla opařit.**

**UPOZORNĚNÍ! Voda používaná k polévání kamenů musí splňovat požadavky na čistou vodu pro domácnost (tabulka 1). Je možné používat pouze parfémy určené výslovně pro použití v sauně. Dodržujte pokyny uvedené na obalu.**

Właściwość wody Vlastnost vody	Efekt Účinek	Zalecenie Doporučení
Nagromadzenie osadów organicznych Nečistoty	Kolor, smak, wytrącanie osadów Zbarvení, chuť, usazeniny	< 12 mg/l
Nagromadzenie związków żelaza Železitá voda	Kolor, nieprzyjemny zapach, smak, wytrącanie osadów Zbarvení, zápach, chuť, usazeniny	< 0,2 mg/l
Twardość: najgroźniejszymi substancjami są mangan (Mn) oraz wapno, czyli związek wapnia (Ca) Tvrđost: nejdůležitějšími složkami jsou mangan (Mn) a vápenec, resp. vápník (Ca)	Wytrącanie osadów Usazeniny	Mn: < 0,05 mg/l Ca: < 100 mg/l
Woda chlorowana Chlorovaná voda	Zagrożenie zdrowia Škodí zdraví	Zakazana Nesmí se používat
Woda morská Mořská voda	Szybka korozja Rychlá koroze	Zakazana Nesmí se používat

Tabela 1. Wymagania dotyczące jakości wody

Tabulka 1. Požadavky na kvalitu vody

## 1.5. Wskazówki korzystania z sauny

- Zaczynamy od umycia się.
- W saunie przebywamy tak długo, jak długo czujemy się tam przyjemnie i komfortowo.
- W saunie rozluźniamy się i zapominamy o wszystkich trudnościach i kłopotach.
- Zgodnie z przyjętymi zwyczajami w saunie nie przeszkadzamy innym głośną rozmową itp.
- Nie polewamy kamieni nadmierną ilością wody, gdyż może to być nieprzyjemne dla innych osób korzystających z sauny i jest uważane za niegrzeczne.
- Ochładzamy skórę w miarę potrzeby. Będąc dobrego zdrowia możemy popływać, o ile w pobliżu sauny jest basen lub inne miejsce do kąpieli.
- Po wyjściu z sauny dokładnie spłukujemy całe ciało.
- Przed ubraniem się przez chwilę odpoczywamy, aby tętno powróciło nam do normy. Napij się napoju bezalkoholowego, by przywrócić równowagę płynów w organizmie.

## 1.6. Ostrzeżenia

- Przebywanie w rozgrzanej saunie przez dłuższy czas powoduje wzrost temperatury ciała, co może być niebezpieczne dla zdrowia.
- Nie polewać kamieni nadmierną ilością wody. Powstająca para wodna ma temperaturę wrzenia!
- Nie pozwalaj dzieciom zbliżać się do pieca.
- Dzieci, osób niepełnosprawnych i chorych nie wolno pozostawiać w saunie bez opieki.
- Zaleca się zasięgnięcie porady lekarskiej odnośnie ewentualnych ograniczeń w korzystaniu z sauny spowodowanych stanem zdrowia.
- W kwestii korzystania z sauny przez małe dzieci należy poradzić się lekarza pediatry.
- W saunie należy poruszać się bardzo ostrożnie, gdyż podest i podłoga mogą być śliskie.
- Nie wolno wchodzić do sauny po alkoholu, narkotykach lub zażyciu silnie działających leków.
- Nigdy nie śpij w gorącej saunie.
- Słone, morskie powietrze i wilgotny klimat może powodować korozję metalowych części pieca.
- Nie należy wieszać ubrań do wyschnięcia w saunie, gdyż może to grozić pożarem. Nadmierna wilgotność może także spowodować uszkodzenia podzespołów elektrycznych.

### 1.6.1. Opis symboli



Zapoznaj się z instrukcją.



Nie dotyczy.

## 1.7. Wyszukiwanie usterek

**UWAGA!** Wszelkiego rodzaju sprawdzeń lub napraw może dokonywać wykwalifikowany elektryk.

### Piec nie grzeje.

- Sprawdź, czy bezpieczniki pieca są sprawne.
- Sprawdź, czy kabel zasilający jest podłączony (▷ 3.3.).
- Ustaw przełącznik zegara na „włączony” (▷ 1.3.1.).

## 1.5. Pokyny k použití sauny

- Začněte osobní hygienou, například sprchou.
- V sauně zůstaňte tak dlouho, jak je Vám to příjemné.
- Zapomeňte na všechny své problémy a uvolněte se.
- Nerušte ostatní uživatele sauny hlasitým hovorem.
- Neobtěžujte ostatní uživatele sauny nadměrným poléváním kamenů.
- Ochlazujte svou pokožku podle potřeby.
- Pokud vám to zdraví dovolí, můžete si zaplavat, pokud je k dispozici bazén. Po použití sauny se důkladně umyjte.
- Chvilí odpočívajte a počkejte, než se váš tep vrátí do normálního stavu, pak se teprve oblékněte. Dejte si čerstvou vodu nebo jiný nealkoholický nápoj, abyste vyrovnali obsah tekutin v těle.

## 1.6. Upozornění

- Dlouhodobý pobyt v horké sauně způsobuje nárůst tělesné teploty, což může být zdravotně nebezpečné.
- Dodržujte bezpečnou vzdálenost od horkého topného tělesa. Kameny a vnější povrch topného tělesa mohou způsobovat popáleniny.
- Nepolévejte kameny nadměrným množstvím vody. Odpařující se voda je horká.
- V sauně nenechávejte o samotě osoby nízkého věku, tělesně postižené ani nemocné.
- Poradte se se svým lékařem o případných zdravotních omezeních použití sauny.
- Rodiče musí dbát na to, aby se jejich děti nepřibližovaly k topnému tělesu.
- Poradte se se svým dětským lékařem ohledně saunování malých dětí, s ohledem na - věk; - teplotu v sauně; - dobu strávenou v sauně.
- V sauně se pohybujte velice opatrně, protože podlaha může být kluzká.
- Do sauny nikdy nechoďte po požití alkoholu, léčiv nebo drog.
- Ve vytopené sauně nikdy nespěte!
- Mořský vzduch a vlhké podnebí může způsobit korozi kovových povrchů topného tělesa.
- Nenechávejte v sauně schnout oděvy, protože to může způsobit vznik požáru. Nadměrná vlhkost vzduchu může způsobit poškození elektroinstalací.

### 1.6.1. Význam symbolů



Čtěte návod k použití.



Nezakrývat.

## 1.7. Řešení potíží

**Upozornění!** Veškeré servisní operace musí provádět pověřená osoba.

### Kamna netopí.

- Zkontrolujte, zda jsou v pořádku pojistky.
- Zkontrolujte kontakty přírodního kabelu (▷ 3.3.).
- Časovač vypínače otočte do polohy „on” (▷ 1.3.1.).
- Pootočte termostatem k vyšší hodnotě (▷ 1.3.4.).

- Włącz wyższe ustawienie termostatu (↳ 1.3.4.).
- Sprawdź, czy zadziałał bezpiecznik termiczny. Zegar działa, ale piec nie grzeje. (↳ 3.6.)

#### **Kabina ogrzewa się powoli. Woda wylana na kamienie sauny bardzo szybko ochładza je.**

- Sprawdź, czy bezpieczniki pieca są sprawne.
- Sprawdź, czy wszystkie grzałki świecą, gdy piec jest włączony.
- Włącz wyższe ustawienie termostatu (↳ 1.3.4.).
- Sprawdź, czy moc pieca jest wystarczająca (↳ 2.3.).
- Sprawdź kamienie sauny (↳ 1.1.). Zbyt ciasno ułożone kamienie, zmiana ich ułożenia lub nieodpowiedni ich typ mogą utrudniać przepływ powietrza przez piec i obniżyć jego wydajność.
- Sprawdź, czy wentylacja kabiny sauny jest właściwa (↳ 2.2.).

#### **Kabina sauny ogrzewa się szybko, ale temperatura kamieni jest niewystarczająca. Woda wylana na kamienie ścieka.**

- Sprawdź, czy moc pieca nie jest zbyt wysoka (↳ 2.3.).
- Sprawdź, czy wentylacja kabiny sauny jest właściwa (↳ 2.2.).

#### **Drewno lub inny materiał blisko pieca szybko ciemnieje.**

- Sprawdź, czy wymogi co do odległości zostały zachowane (↳ 3.1.).
- Sprawdź kamienie sauny (↳ 1.1.). Zbyt ciasno ułożone kamienie, zmiana ich ułożenia lub nieodpowiedni typ mogą utrudniać przepływ powietrza i powodować przegrzanie materiałów w pobliżu pieca.
- Zobacz też podrozdział 2.1.1.

#### **Piec wydziela zapach.**

- Zob. podrozdział 1.2.
- Gorący piec może wzmacniać zapachy z powietrza, przy czym nie są one wydzielane przez saunę lub piec. Przykłady: farba, klej, olej, inne dodatki.

#### **Piec generuje hałas.**

- BC: Zegar jest urządzeniem mechanicznym i podczas normalnej pracy słyhać charakterystyczne tykanie. Jeśli zegar tyka nadal po wyłączeniu pieca, należy sprawdzić stan jego połączeń elektrycznych.
- Niekiedy rozlega się huk powodowany najczęściej przez pękanie kamieni od gorąca.
- Podczas nagrzewania się pieca można usłyszeć odgłosy spowodowane rozszerzaniem się jego elementów pod wpływem temperatury.

- Zkontrolujte, zda není vadná ochrana přehřátí. Časovač funguje, ale kamna netopí. (↳ 3.6.)

#### **Sauna se vytápí pomalu. Když na kameny nalijete vodu, rychle se ochladí.**

- Zkontrolujte, zda jsou v pořádku pojistky.
- Zkontrolujte, jestli hřejí všechna topné prvky.
- Pootočte termostatem k vyšší hodnotě (↳ 1.3.4.).
- Zkontrolujte výstup tepla z kamen. (↳ 2.3.).
- Zkontrolujte saunové kameny (↳ 1.1.). Jsou-li naskládány příliš natěsno, jsou-li znečištěné nebo jsou nevhodného typu, mohou bránit průchodu vzduchu kamny, což může snížit jejich účinnost.
- Zkontrolujte, zda je správně nastavené větrání v sauně. (↳ 2.2.).

#### **Sauna se vytopí rychle, avšak málo se ohřívají kameny. Když na ně stříknete vodu, neodpaří se, nýbrž kameny jen proteče.**

- Zkontrolujte, zda vzduch na výstupu z kamen není přehřátý (↳ 2.3.).
- Zkontrolujte, zda je správně nastavené větrání v sauně. (↳ 2.2.).

#### **Panel nebo jiný materiál poblíž kamen rychle černá.**

- Zkontrolujte, zda je dodržena předepsaná vzdálenost (↳ 3.1.).
- Zkontrolujte saunové kameny (↳ 1.1.). Jsou-li naskládány příliš natěsno, jsou-li znečištěné nebo jsou nevhodného typu, mohou bránit průchodu vzduchu kamny a mohou se přehřívat okolní předměty.
- Viz rovněž odst. 2.1.1.

#### **Z kamen jde zápach.**

- Viz odst. 1.2.
- Horkem z kamen se mohou zvýraznit pachy přítomné ve vzduchu, které při normální teplotě nejsou cítit a nejdou z kamen. Může se například odpařovat barva, lepidlo, olej apod.

#### **Kamna jsou hlučná**

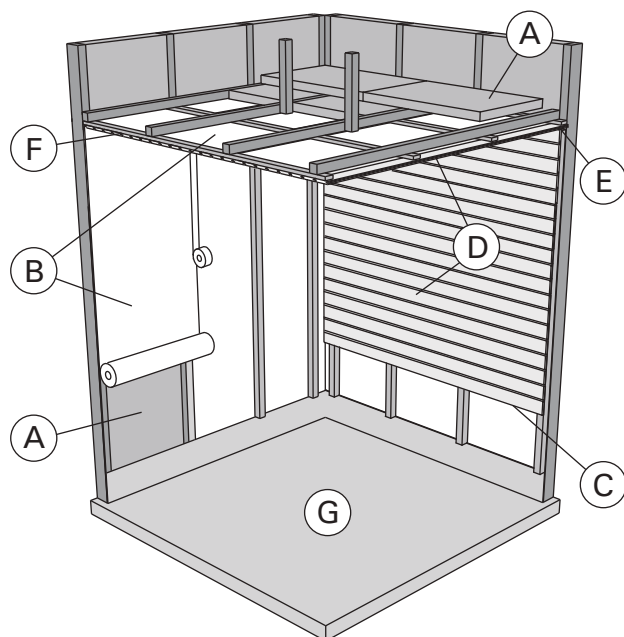
- BC: Časovač je mechanický a funguje-li normálně, tiká. Pokud tiká i při vypnutých kamnech, zkontrolujte, zda je správně zapojený.
- Občas může být slyšet, jak praskají zahřáté kameny
- Zvuky může způsobovat i tepelná roztažnost materiálů při zahřívání.

## 2. KABINA SAUNY

### 2.1. Konstrukcja kabiny sauny

## 2. MÍSTNOST SAUNY

### 2.1. Uspořádání saunovací místnosti



Rys. 4.  
Obrázek 4.

- A. Wełna izolacyjna (50–100 mm). Kabina sauny musi być starannie izolowana, by moc pieca była stale umiarkowanie niska.
- B. Zabezpieczenie od wilgoci, np. papier aluminiowy. Połyskliwą stroną do wnętrza sauny. Łączenia zabezpieczyć taśmą aluminiową.
- C. Szczelina went. (ok. 10 mm) między warstwą zabezpieczającą a panelem (zalecana).
- D. Lekka płyta pilśniowa (12–16 mm). Przed montażem paneli sprawdzić stan instalacji elektr. i wzmocnienia wymagane do zainstalowania pieca i ław.
- E. Szczelina wentylacyjna (ok. 3 mm) między ścianą a sufitem.
- F. Wysokość sauny to zwykle 2100–2300 mm. Jej wysokość minimalna zależy od pieca (zob. tabela 2). Odległość pomiędzy ławą górną a sufitem nie powinna przekraczać 1200 mm.
- G. Stosować ceramiczne pokrycia podłogowe i ciemne spoiny. Delikatne pokrycia podłogowe mogą ulec zaplaceniu i/lub uszkodzeniu przez cząsteczki kamieni sauny bądź zanieczyszczoną wodę.

**UWAGA!** Dowiedzieć się, które części ściany ogniowej można przysłonić. Nie zasłaniać używanych przewodów dymnych.

**UWAGA!** Lekkie pokrywy instalowane na ścianie lub suficie, mogą stanowić zagrożenie ppoż.

#### 2.1.1. Ciemnienie ścian sauny

Jest zjawiskiem naturalnym, że drewniane powierzchnie sauny z czasem ciemnieją. Zjawisko to przyspieszają:

- światło słoneczne
- ciepło z pieca
- preparaty ochronne (mają one niską odporność na wysokie temperatury)
- zanieczyszczenia odrywające się od kamieni i unoszące w powietrzu.

- A. Izolační vlna, tloušťka 50-100 mm. Sauna musí být pečlivě zaizolovaná, aby kamna nemusela běžet na příliš vysoký výkon.
- B. Ochrana proti vlhkosti, např. hliníkový papír. Připevněte jej hliníkovou páskou, lesklou stranou dovnitř.
- C. Odvětrávací prostor cca 10 mm mezi ochranou proti vlhkosti a panelem (doporučeno).
- D. Lehký sloupek panelu, tloušťka 12-16 mm. Než začnete s montáží panelů, zkontrolujte přívody ke kamnům a výztuhy lavic.
- E. Odvětrávací prostor cca 3 mm mezi stěnou a stropním panelem.
- F. Výška sauny bývá obvykle zhruba 2100–2300 mm. Minimální výška závisí na kamnech (viz tab. 2). Prostor mezi horní lavicí a stropem by neměl být větší než 1200 mm.
- G. Podlaha by měla být z keramických dlaždic vyspárovanyh řidkocementovou maltou. Ušlechtilější materiály by se mohly znečistit anebo poškodit úlomky ze saunových kamenů a nečistotami obsaženými v saunové vodě.

**UPOZORNĚNÍ!** Izolaci protipožární přepážky konzultujte s bezpečnostním technikem. Odtah od kamen nesmí být zaizolovaný!

**UPOZORNĚNÍ!** Lehká ochranná izolace přímo na stěně nebo na stropě může být z hlediska zahoření nebezpečná.

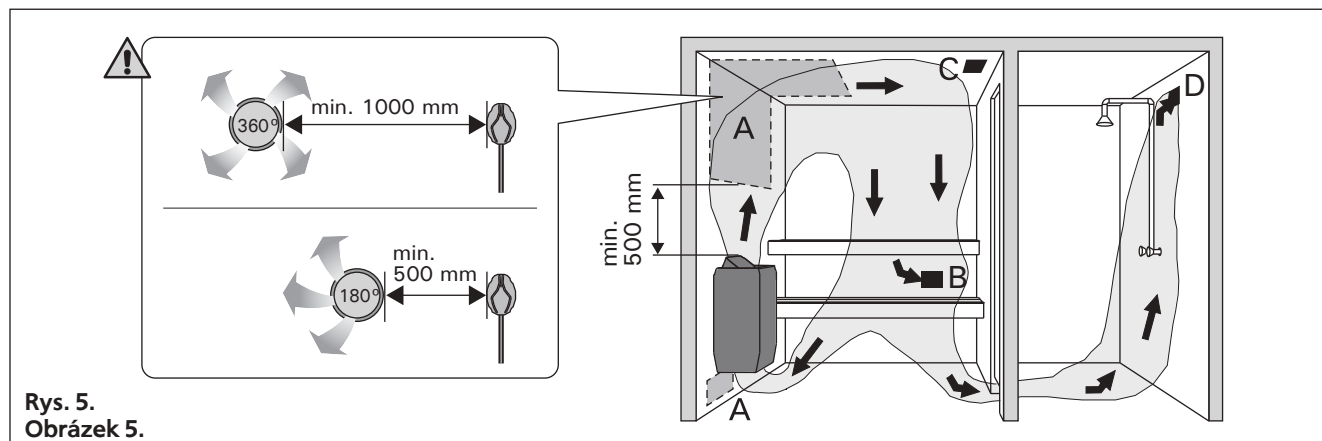
#### 2.1.1. Černání saunových stěn

Povrch dřevěných stěn v sauně obvykle časem zčernává. Tento proces se může urychlit:

- slunečním světlem
- teplem z kamen
- ochrannými prostředky nanesenými na stěnu (tyto prostředky nebývají odolné proti vyšším teplotám)
- jemnými prachovými zrnky ve vzduchu, které se oddrolují ze saunových kamenů.

## 2.2. Wentylacja kabiny sauny

Wymiana powietrza powinna zachodzić 6 razy na godzinę. Rys. 5 ilustruje różne sposoby wentylowania kabiny sauny.



Rys. 5.  
Obrázek 5.

- A. Lokalizacja wlotu powietrza. Wlot powietrza, w przypadku zainstalowania mechanicznej wentylacji wylotowej, powinien znajdować się nad piecem. Wlot powietrza instalacji grawitacyjnych ma znajdować się poniżej pieca lub obok niego. Średnica nawiewu musi wynosić 50–100 mm. **BC-E: Nie umieszczać wlotu powietrza tak, by strumień powietrza chłodził czujnik temperatury (zob. wskazówki dot. czujnika temperatury w opisie instalacji jednostki sterującej)!**
- B. Wylot powietrza. Powinien znajdować się blisko podłogi, możliwie jak najdalej od pieca. Średnica wylotu powinna być dwukrotnie większa od średnicy wlotu powietrza.
- C. Dodatk. went. susząca (zamknięta podczas grzania i kąpeli). Można też suszyć saunę przez pozostawienie otwartych drzwi po zakończeniu kąpeli.
- D. Gdy wylot powietrza znajduje się w łazience, szczelina pod drzwiami sauny musi wynosić >100 mm. Stosowanie układu mechanicznego jest obowiązkowe.

## 2.3. Moc pieca

Jeśli ściany i sufit pokryte są płytami, a za płytami znajduje się odpowiednia izolacja, moc wyjściowa pieca jest określana w zależności od kubatury sauny. Przy ścianach nieizolowanych (cegła, bloki szklane, szkło, beton, płytki itp) moc ta musi być większa. Do kubatury sauny dodać 1,2 m<sup>3</sup> na każdy metr kwadratowy nieizolowanej ściany. Np. kabina o kub. 10 m<sup>3</sup> z drzwiami ze szkła wymaga pieca o mocy potrzebnej dla kabiny o kub. ok. 12 m<sup>3</sup>. Jeśli kabina ma ściany z bali, należy pomnożyć jej kubaturę przez 1,5. Wybrać prawidłową moc pieca z tabeli 2.

## 2.4. Higiena kabiny

Ręczniki ułożone na ławach zabezpieczają je przed potem spływającym podczas kąpeli.

Ławy, ściany i podłogę sauny należy starannie oczyszczać przynajmniej raz na sześć miesięcy. Czyścić ostrą szczotką i środkiem do saun.

Kurz i brud z pieca usuwać wilgotną ściereczką. Kamień usuwać 10 % roztworem kwasu cytrynowego, po czym spłukać.

## 2.2. Větrání sauny

Vzduch v sauně by se měl vyměnit šestkrát za hodinu. Různé způsoby větrání jsou znázorněny na obr. 5.

- A. Umístění přívodu vzduchu. Má-li sauna mechanický odtah vzduchu, umístěte přívod vzduchu nad kamen. Větrá-li se jen průvanem, přívod umístěte vedle kamen nebo pod ně. Větrací potrubí musí mít průměr alespoň 50–100 mm. **BC-E: Přívod vzduchu nesmí být umístěn tak, aby přiváděný vzduch ochlazoval teplotní čidlo (viz pokyny pro montáž teplotního čidla v návodu k instalaci řídicí jednotky)!**
- B. Odtah vzduchu. Výstupní větrák umístěte těsně nad podlahu co nejdále od kamen. Průměr odvětrávacího potrubí musí být dvojnásobkem průměru přívodního potrubí.
- C. Volitelný vysoušecí větrák (během vytápění a saunování je uzavřený). Saunu lze vysušet i tak, že po saunování necháme otevřené dveře od sauny.
- D. Je-li odtah vzduchu ve sprše, mezera pode dveřmi sauny musí být nejméně 100 mm. Odtah musí být vybavený mechanickým větrákem.

## 2.3. Výkon topného tělesa

Pokud jsou stěny a strop sauny obloženy panely, a tepelná izolace zabraňuje úniku tepla do stěn je dostatečná, stanovuje se potřebný výkon topného tělesa podle vnitřního objemu místnosti sauny. Jsou-li stěny nezaizolované (cihly, skleněný blok, skleněná tabule, beton, tvárnice apod.), zvyšují se nároky na topný výkon. Na každý čtvereční metr nezaizolované stěny je nutno připočítat 1,2 m<sup>3</sup> prostoru v sauně. Má-li sauna například s prostorem 10 m<sup>3</sup> skleněné dveře, požadavek na výstup topného vzduchu odpovídá prostoru 12 m<sup>3</sup>. Jsou-li stěny sauny z kulatiny, objem sauny je nutno vynásobit koeficientem 1,5. Výstupní výkon kamen je uvedený v tabulce 2.

## 2.4. Hygiena v sauně

Aby se lavice neznečistovaly potem, osoby v sauně by měly sedět na ručníku.

Nejméně jednou za šest měsíců by se měly lavice, stěny a podlaha v sauně důkladně vydrhnout kartáčem a dezinfekčním prostředkem.

Prach a špínu z kamen vytírejte mokrým hadrem. Špína, která ulpí v kamnech, vymyjte 10 % roztokem kyseliny citronové a povrch pak opláchněte.

### 3. INSTRUKCJA INSTALACJI

#### 3.1. Czynnności wstępne

Przed zainstalowaniem pieca należy zapoznać się z instrukcją montażu oraz sprawdzić, czy:

- Typ i moc pieca są prawidłowo dobrane do wielkości pomieszczenia sauny (należy kierować się wartościami kubatur pomieszczeń podanymi w Tabeli 2).
- Parametry zasilania są takie, jakich wymaga piec.
- Usytuowanie pieca spełnia minimalne wymagania dotyczące zachowania bezpiecznych odległości podanych na rysunku w tabeli 2 i na rys. 6.
- ▷ 3.6. Resetowanie wyłącznika termicznego

**Spełnienie powyższych wymagań instalacyjnych jest absolutnie konieczne, gdyż odstępstwa w tym względzie mogą stworzyć poważne zagrożenie pożarowe. W jednym pomieszczeniu sauny można zainstalować tylko jeden piec.**

### 3. POKYNY K MONTÁŽI

#### 3.1. Před montáží

Před montáží topného tělesa si prostudujte návod a zkontrolujte následující body:

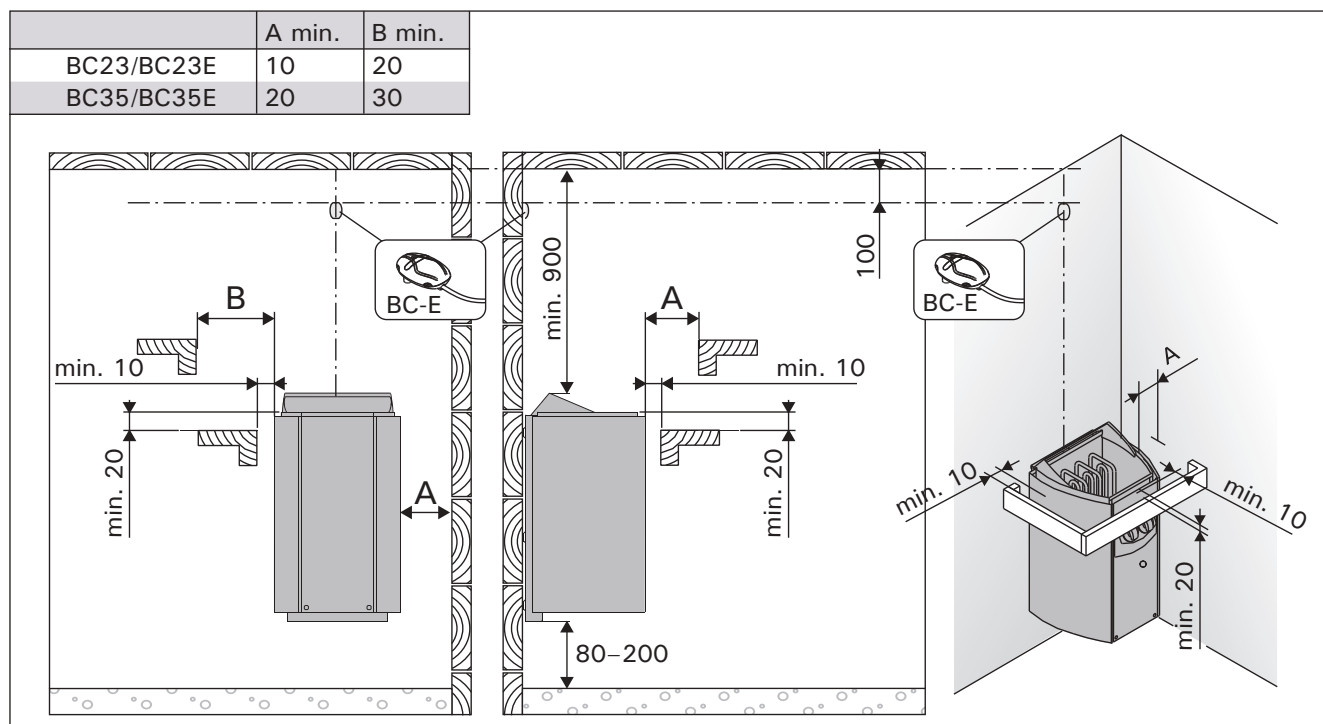
- Odpovídá výkon topného tělesa velikosti sauny? **Dodržujte údaje o objemech uvedené v tabulce 2.**
- Je dostupný zdroj napájení vhodný pro dané topné těleso?
- Minimální bezpečné vzdálenosti pro montáž topidla jsou uvedeny na obr. 6 a v tabulce 2.
- ▷ 3.6. Resetování ochrany proti přehřátí

**Je bezpodmínečně nutné, aby instalace byla provedena v souladu s těmito hodnotami. Jakákoli nedbalost může mít za následek nebezpečí vzniku požáru. V potříně může být nainstalováno pouze jediné topidlo.**

Piec Topné těleso	Moc Výkon	Pomieszczenie sauny Místnost sauny			Podłączenie elektryczne Zapojení vodičů				
		Pojemność Objem	Wysokość Výška		400 V 2N~ Przewód zasilający Napájecí kabel		230 V 1N~ Przewód zasilający Napájecí kabel		Do czujnika (BC-E) K termostatu (BC-E)
Model i wymiary Model a rozměry						Zabezpečení Pojistka		Zabezpečení Pojistka	
Szerokość/Šířka 280 mm Głębokość/Hĺoubka • BC 295 mm • BC-E 270 mm Wysokość/Výška 505 mm Ciężar/Hmotnost 7 kg Kamienie/Množství topných kamenů max. 12 kg		▷ 2.3.			Patrz rys. 7. Dane dotyczą tylko przewodu łączącego! Viz obr. 7. Hodnoty platí pouze pro přívodní kabel.				
	kW	min. m <sup>3</sup>	max. m <sup>3</sup>	min. mm	mm <sup>2</sup>	A	mm <sup>2</sup>	A	mm <sup>2</sup>
BC23/BC23E	2,3	1,3	2,5	1700	4 x 1,5	2 x 10	3 x 1,5	1 x 10	4 x 0,25
BC35/BC35E	3,5	2	4,5	1700	4 x 1,5	2 x 10	3 x 2,5	1 x 16	4 x 0,25

Tabela 2. Szczegóły instalacji pieców

Tabulka 2. Podrobnosti montáže topného tělesa



Rys. 6. Minimalne odległości instalacyjne (wymiały w milimetrach)

Obrázek 6. Bezpečné vzdálenosti pro topné těleso (všechny rozměry jsou uvedené v milimetrech)

### 3.2. Mocowanie pieca na ścianie

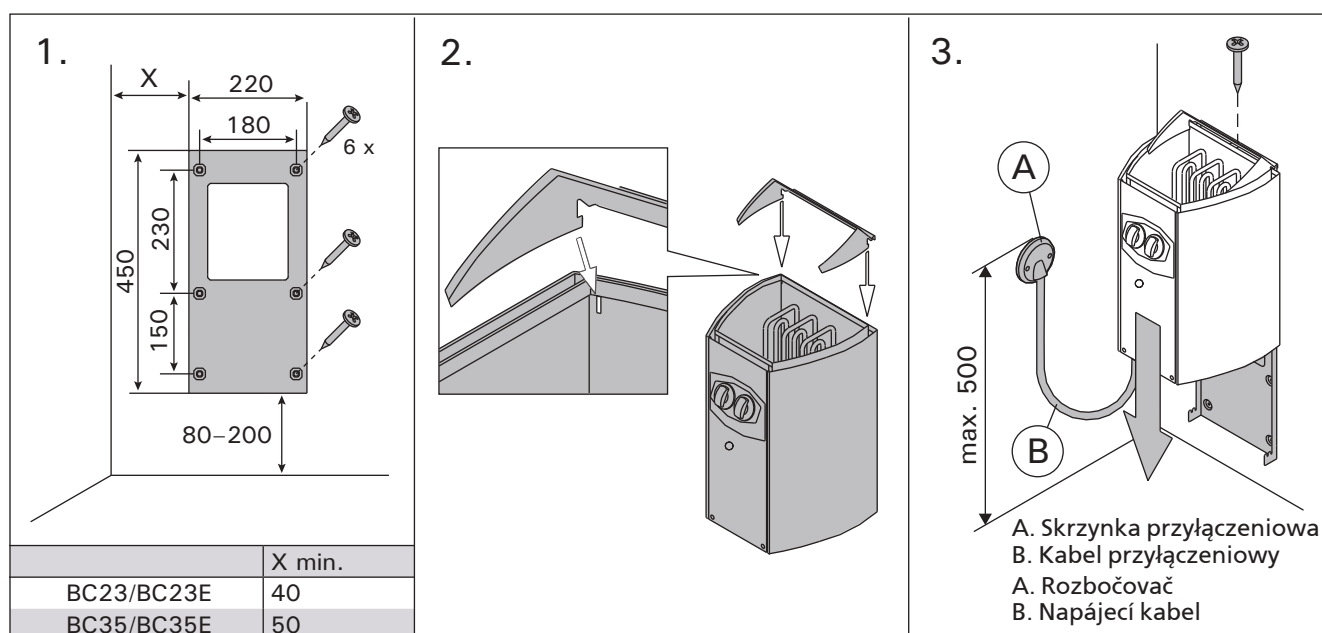
Patrz rys. 7.

1. Przymocować wspornik do ściany przykręcając go wkrętami dostarczonymi razem ze wspornikiem. **UWAGA!** W miejscu, gdzie zawieszony będzie piec, pod płytą ścienną powinny znajdować się wzmocnienia, np. deska lub deski - tak, żeby wkręty można było wkręcić w lite drewno, wytrzymalsze niż sama płyta ścienna. Jeśli pod płytami nie ma wzmocnień, deski można przymocować z wierzchu.
2. Upewnij się czy kołnierz został właściwie zamocowany.
3. Powiesić piec na wsporniku zahaczając dolną krawędź obudowy o haczyki znajdujące się w dolnej części wspornika i dociskając do wspornika górną część pieca. Przykręcić wkręt mocujący krawędź pieca do wspornika.

### 3.2. Připevnění topného tělesa na stěnu

Viz obr. 7.

1. Připevněte na stěnu držák topného tělesa pomocí přiložených šroubů. **POZNÁMKA!** Za obložením stěny v místě montáže topného tělesa musí být nosná deska, aby se šrouby držáku šroubovaly do silnějšího podkladu, než je samotné obložení. Pokud za obložením stěny nosná deska není, lze ji připevnit i na obložení.
2. Přesvědčte se, zda je úchyt řádně připevněný.
3. Uložte topné těleso na držák na stěně tak, aby nosné tyče zapadly do otvorů v dolní části topného tělesa. Upevněte horní část topného tělesa k držáku pomocí upínací svorky.



Rys. 7. Mocowanie pieca na ścianie (wymiały w milimetrach)

Obrázek 7. Připevnění topidla na stěně (všechny rozměry jsou uvedené v milimetrech)

### 3.3. Podłączenie elektryczne

Piec należy podłączyć do instalacji elektrycznej zgodnie z obowiązującymi przepisami. Podłączenie może wykonać tylko wykwalifikowany elektryk.

- Piec jest półstałe podłączony do skrzynki przyłączeniowej (rysunek 7: A) instalowanej na ścianie sauny. Skrzynka przyłączeniowa musi być bryzgoszczelna i zainstalowana nie wyżej niż 500 mm nad podłogą.
- Należy użyć kabla przyłączeniowego (rysunek 7: B) w izolacji gumowej, typu H07RN-F lub odpowiednika. **UWAGA! Ze względu na zjawisko kruchości termicznej do podłączania pieca nie wolno stosować kabla w izolacji z PCW.**
- Jeśli kabel przyłączeniowy i kable instalacyjne mają być wyżej niż 1000 mm nad podłogą sauny lub wewnątrz jej ścian, należy zastosować kable zdolne pod obciążeniem wytrzymać temperaturę minimum 170 °C (np. kable typu SSJ). Urządzenia elektryczne instalowane wyżej niż 1000 mm nad podłogą sauny muszą być atestowane do pracy w temperaturze otoczenia +125 °C (oznaczenie T125).
- Oprócz złącza zasilania, piec BC jest wyposażony w złącze dodatkowe (P), które umożliwi regulację ogrzewania elektrycznego (rys. 9). Piec pobiera energię, kiedy jest włączony. Kabel sterujący ogrzewaniem elektrycznym jest doprowadzany bezpośrednio do skrzynki przyłączy i stąd do listwy zaciskowej pieca wzdłuż kabla gumowego tej samej grubości, co kabel przyłączeniowy.

#### 3.3.1. Rezystancja izolacji pieca elektrycznego

Podczas końcowego sprawdzenia instalacji elektrycznej pomiar odporności izolacji na przebicie może wykazać „upływność” izolacji pieca. Zjawisko to jest spowodowane absorpcją wilgoci z powietrza przez materiał izolacji pieców (podczas przechowywania i transportu). Po kilkakrotnym uruchomieniu pieca wilgoć odparuje z materiału izolacji rezystorów i rezystancja izolacji wróci do normy.

**Nie należy podłączać zasilania pieca poprzez odłącznik reagujący na prąd zwarciový!**

### 3.4. Instalowanie modułu sterującego i czujników (BC-E)

Do modułu sterującego dołączona jest osobna instrukcja dokładnie opisująca sposób montażu na ścianie. Czujnik temperatury należy zainstalować na ścianie w pomieszczeniu sauny, nad piecem. Czujnik powinien być usytuowany w osi symetrii pieca, w odległości 100 mm od sufitu sauny. Patrz rys. 6.

**Nie umieszczać wlotu powietrza tak, by strumień powietrza chłodził czujnik temperatury. Patrz rys. 5.**

### 3.5. Wymiana grzałek

Wymiany poniżej wymienionych części zamiennych możemy dokonać nie zdejmując pieca ze ściany:

1. Bezpieczniki
2. Kamienie
3. Potencjometry termostatu i zegara z panela frontowego
4. Zdjęć (odkręcić) panel frontowy (3 wkręty)
5. Odłączyć kable oraz zdemontować element zabezpieczający przed wodą
6. Również wymiany grzałek możemy dokonać nie zdejmując pieca ze ściany.

### 3.3. Zapojení vodičů

Topné těleso smí k rozvodné síti připojit pouze oprávněný, způsobilý elektrotechnik v souladu s platnými nařízeními.

- Topné těleso se připojuje polotuhým kabelem k rozvodné krabici na stěně sauny (obr. 7: A). Rozvodná krabice musí být odolná proti potřísnění a její maximální výška nad podlahou nesmí překročit 500 mm.
- Napájecí kabel (obr. 7: B) musí být prylií krytý typ H07RN-F nebo jemu odpovídající. **POZNÁMKA! Vzhledem ke křehnutí v důsledku vysokých teplot se nesmí používat kabely izolované PVC.**
- Pokud jsou napájecí kabely a vodiče výše než 100 mm nad úrovní podlahy sauny, umístěné v sauně nebo ve stěnách, musejí být v provozu odolné proti teplotám 170 °C (např. SSJ). Veškerá elektrická zařízení montovaná výše než 1000 mm nad úrovní podlahy sauny musí být schválená pro použití při teplotě 125 °C (označení T125).
- Kromě napájecího konektoru je řídicí jednotka vybavená dalším konektorem (P), který slouží k ovládní topidla, viz obr. 9. Ovládací kabel je veden přímo do připojovací krabice topidla a odtud do koncového bloku topidla gumovým kabelem stejné tloušťky, jako má připojovací kabel.

#### 3.3.1. Odpor izolace elektrického topného tělesa

Při závěrečné kontrole elektroinstalací může dojít ke zjištění „úniku” při měření odporu izolace topného tělesa. Důvodem je absorpce vlhkosti ze vzduchu izolačním materiálem topného tělesa (skladování, přeprava). Po několikerém použití topného tělesa se vlhkost z odporů vypaří.

**Nepřipojujte napájení topného tělesa přes proudový chránič!**

### 3.4. Montáž řídicí jednotky a čidel (BC-E)

Součástí dodávky řídicí jednotky jsou podrobné pokyny k její montáži na stěnu. Teplotní čidlo musí být umístěné na stěně potírny ve středové ose topidla 100 mm pod stropem. Obr. 6.

**Přívod vzduchu nesmí být umístěn tak, aby přiváděný vzduch ochlazoval teplotní čidlo. Obr. 5.**

### 3.5. Výměna topných prvků

Výměnu topných prvků lze provádět při zavěšeném topidle (není nutné je snímat ze zdi):

1. Vypněte pojistky
2. Vyjměte kameny z topidla
3. Z čelního panelu sejměte knoflíky časovače a termostatu
4. Uvolněte čelní panel (3 šrouby)
5. Uvolněte kabely a ochranu proti vlhkosti
6. Objeví se uchycení topných prvků, které lze nyní vyměnit.



### 3.6. Resetowanie wyłącznika termicznego

Jeśli temperatura w kabinie sauny niebezpiecznie wzrasta, bezpiecznik termiczny odcina zasilanie pieca. Bezpiecznik termiczny może zostać zresetowany, kiedy piec ostygnie. Przed naciśnięciem tego przycisku trzeba znaleźć przyczynę usterki.

- Czy kamienie nie rozkruszyły się ani nie zbiły?
- Czy piec nie był włączony przez dłuższy czas, a sauna w tym czasie nie była używana?
- Czy czujnik termostatu jest na miejscu i nie jest uszkodzony?
- Czy piec nie został uderzony lub nie uległ wstrząsowi?

**!** Bezpiecznik termiczny urządzenia może zadziałać także w temperaturze poniżej  $-5^{\circ}\text{C}$  /  $23^{\circ}\text{F}$  (przechowywanie, transport, otoczenie). Przed montażem należy umieścić urządzenie w ciepłym miejscu. Bezpiecznik termiczny można zrestartować, gdy temperatura urządzenia osiągnie ok.  $18^{\circ}\text{C}$  /  $64^{\circ}\text{F}$ . Bezpiecznik termiczny należy zrestartować przed użyciem urządzenia.

#### BC-E

Szczegółowe instrukcje znajdują się w instrukcji instalacji sterownika.

#### BC

### 3.6. Resetování ochrany proti přehřátí

Pokud teplota v sauně nebezpečně stoupne, ochrana proti přehřátí trvale odpojí přívod elektřiny ke kamnům. Ochrana lze resetovat, až kamna vychladnou. Než budete ochrannu resetovat, je nutné nalézt příčinu, proč sepnula.

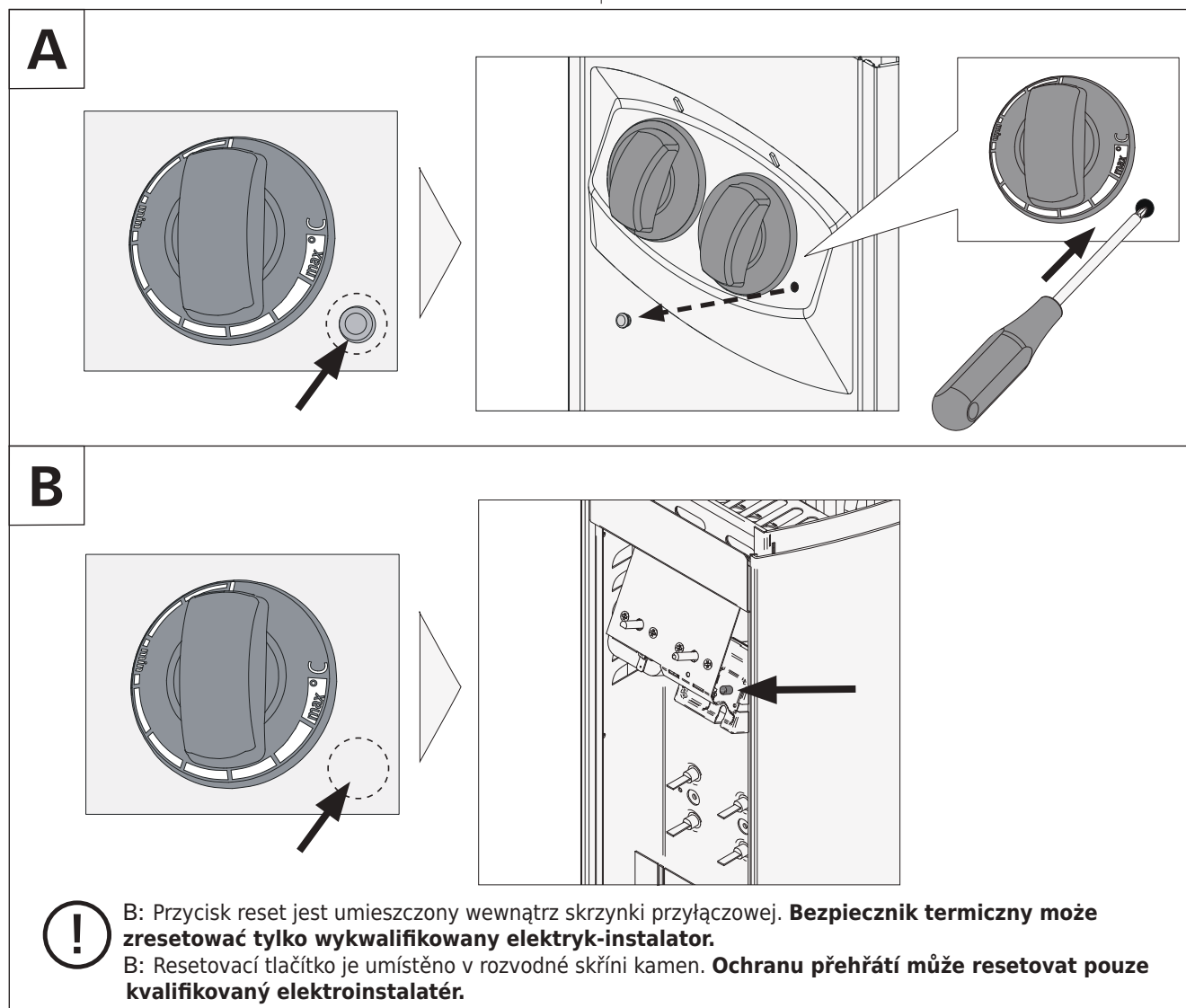
- Nejsou kameny rozdrolené nebo natěsnané příliš na sebe?
- Nezapínali jste kamna po dlouhé době, kdy jste je nepoužívali?
- Není odstraněné čidlo termostatu, nebo není vadné?
- Neutrpělo topidlo nějaký náraz nebo otřes?

**!** Ochrana proti přehřátí se také může vypnout při teplotách pod  $-5^{\circ}\text{C}$  /  $23^{\circ}\text{F}$  (skladování, přeprava, prostředí). Před instalací umístíte zařízení do teplého prostředí. Ochrannu proti přehřátí je možné resetovat, pokud je teplota zařízení přibližně  $18^{\circ}\text{C}$  /  $64^{\circ}\text{F}$ . Před použitím zařízení je nutné ochrannu proti přehřátí resetovat.

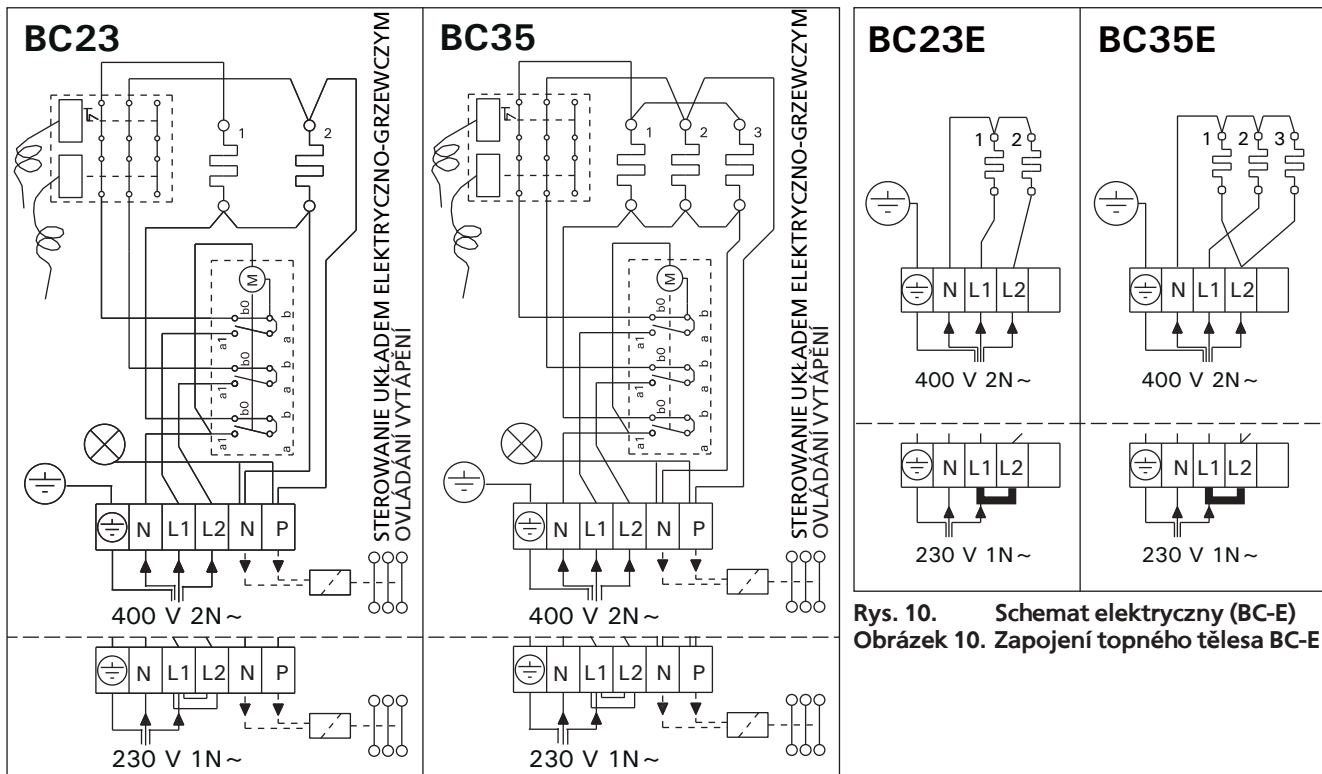
#### BC-E

Viz návod k instalaci řídicí jednotky.

#### BC

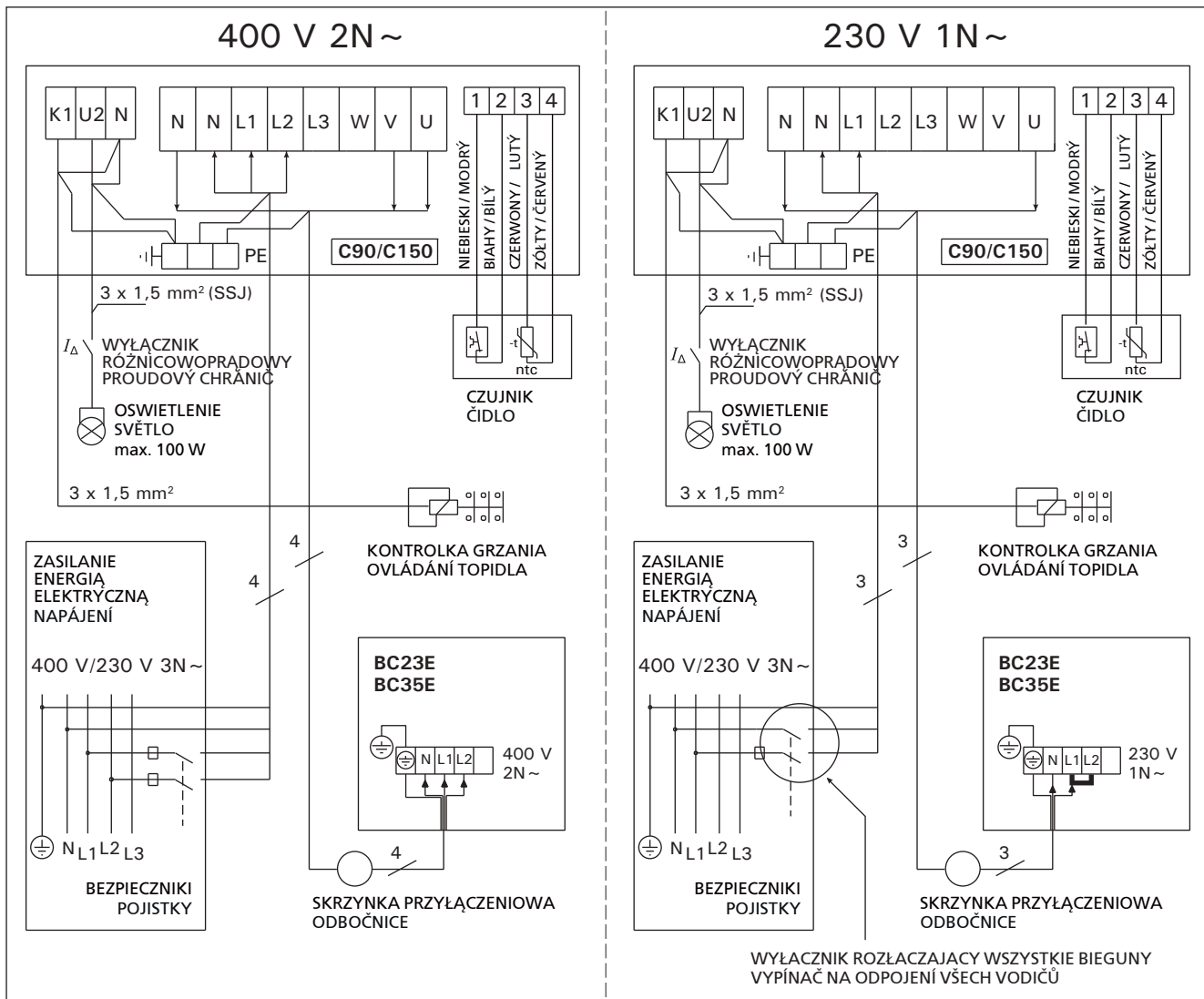


Rys. 8. Przycisk resetowania wyłącznika termicznego  
 Obrázek 8. Resetovací tlačítko ochrany přehřátí



Rys. 9. Schemat elektryczny (BC)  
 Obrázek 9. Zapojení topného tělesa BC

Rys. 10. Schemat elektryczny (BC-E)  
 Obrázek 10. Zapojení topného tělesa BC-E



Rys. 11. Schemat elektryczny pieca typu BC-E i modulu sterującego C90/C150  
 Obrázek 11. Připojení řídicí jednotky C90/C150 a topidla BC-E

## 1. ISTRUZIONI PER L'USO

### 1.1. Come impilare le pietre della stufa

La pila di pietre da sauna ha effetti positivi sul funzionamento della stufa (figura 1).

#### Importanti istruzioni sulle pietre da sauna:

- Le pietre devono avere un diametro di 5–10 cm.
- Utilizzare esclusivamente pietre da sauna a spacco angolari intese per l'uso in una stufa. Peridotite, olivine-dolerite e olivine sono tipi di pietra adatti.
- **Nella stufa non si devono utilizzare né "pietre" leggere in ceramica porosa né pietre ollari morbide. Quando si riscaldano, non assorbono calore sufficiente, causando danni alle resistenze.**
- Lavare via la polvere dalle pietre prima di impilarle nella stufa.

#### Quando si posizionano le pietre:

- Non far cadere le pietre nella stufa.
- Non incastrare le pietre tra le resistenze.
- Posizionare le pietre in modo sparso per garantire una corretta circolazione dell'aria tra di esse.
- Impilare le pietre in modo che si sostengano a vicenda evitando che il peso graviti sulle resistenze.
- Non formare una pila alta di pietre sopra la stufa.
- importante che nessun oggetto o apparecchio venga posto all'interno dello spazio della stufa riservato alle pietre, né accanto alla stufa, affinché la quantità o la direzione del flusso dell'aria all'interno della stufa non subisca variazioni.

## 1. ИНСТРУКЦИИ ЗА УПОТРЕБА

### 1.1. Поставяне на камъни

Поставянето на камъни в печката има чудесен ефект върху функционирането ѝ (фигура 1).

#### Информация за камъните:

- Камъните трябва да бъдат с големина между 5–10 см в диаметър.
- Използвайте само ъглови камъни, с лице от двете страни, които са предназначени за използване в печка за сауна. Подходящите типове камъни са Peridotite, Olivine-Dolerite и Olivine.
- **Леките порести камъни и камъни от типа талк не бива да бъдат използвани в печката. Те не абсорбират достатъчно топлина, когато се загряват. Това може да доведе до повреда на нагревателите.**
- Избършете прахта от камъните, преди да ги поставите в печката.

#### Моля, при поставянето на камъните, имайте предвид следното:

- Не изпускайте камъни върху нагревателите;
- Не вклинявайте камъни между нагревателите на печката;
- Нареджайте камъните така, че между тях да остава свободно пространство, за може да циркулира въздух;
- Нареджайте камъните така, че да се придържат един друг, вместо тежестта им да пада върху нагревателите на печката.
- Не трупайте камъни на върха на печката.
- Не трябва да се поставят каквито и да било предмети между камъните или в близост до печката, пречещи на циркулацията на въздуха около нея.

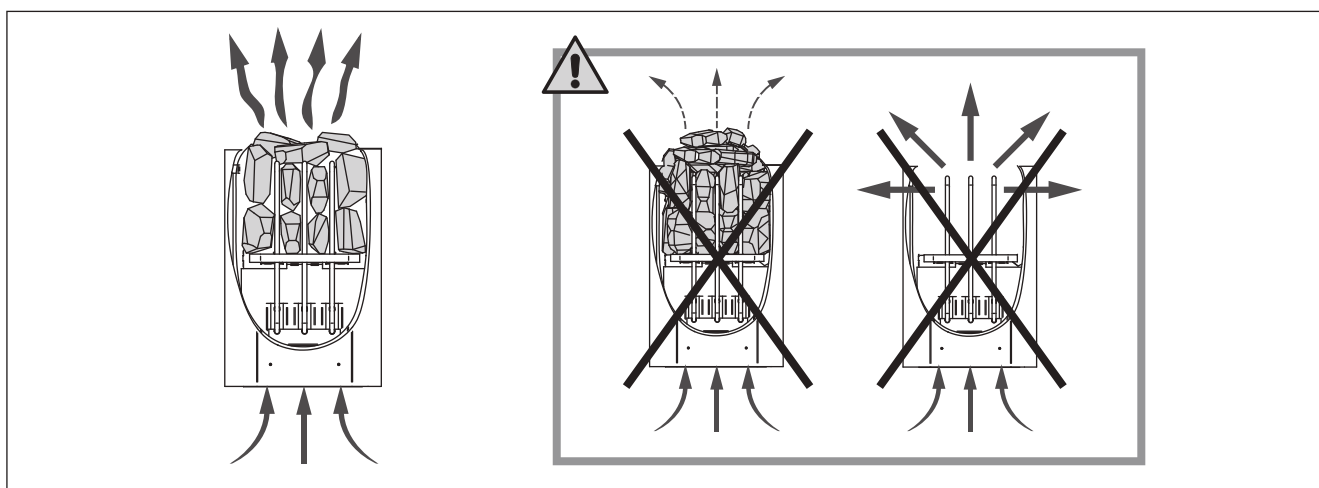


Figura 1. *Come impilare le pietre nella stufa*  
 Фигура. 1 *Поставяне на камъни*

#### 1.1.1. Manutenzione

A causa della grande variazione di temperatura, le pietre da sauna si sgretolano con l'uso. Ridisporre le pietre almeno una volta l'anno o anche più spesso se la sauna viene usata frequentemente. Allo stesso tempo, rimuovere i pezzi di pietra dalla parte inferiore della stufa e sostituire quelle sgretolate. In tal modo, la capacità di riscaldamento della stufa rimane ottimale e si evita il rischio di surriscaldamento.

#### 1.1.1. Поддръжка

В следствие на големите амплитуди в температурата, камъните за сауна се разместват. Пренареджайте камъните минимум веднъж годишно или дори по-често, ако сауната се ползва редовно. Отстранявайте всички части от камъни от дъното на печката и подменяйте раздробени камъни с нови. С това капацитетът на печката за нагряване остава оптимален и се избягва рискът от прегряване.

## 1.2. Riscaldamento della sauna

Quando il riscaldatore viene acceso per la prima volta, sia il riscaldatore che le pietre rilasciano un certo odore. Per eliminare questo odore, la stanza della sauna deve essere ventilata in maniera sufficiente.

Se la portata del riscaldatore adatta alla stanza della sauna, il raggiungimento della suddetta temperatura richiederà all'incirca un'ora in una sauna convenientemente isolata (▷2.3.). Le pietre della sauna raggiungono solitamente la temperatura ottimale per il bagno contemporaneamente alla stanza stessa. Per una sauna, la temperatura ottimale è di circa +65 °C – +80 °C.

## 1.3. Uso della stufa

Prima di accendere la stufa, controllare sempre che non vi siano oggetti appoggiati sopra o a poca distanza. ▷1.6.

- Le stufe modello BC23 e BC35 sono dotate di timer e termostato. Il timer consente di impostare l'ora di accensione della stufa, mentre il termostato imposta una temperatura adeguata. ▷1.3.1.–1.3.4.
- Le stufe modello BC23E e BC35E sono controllate da una centralina separata. Vedere le istruzioni per l'uso del modello di centralina selezionato.

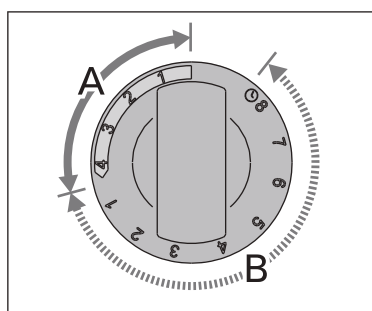


Figura 2. Interruttore timer  
Фигура. 2 Таймер

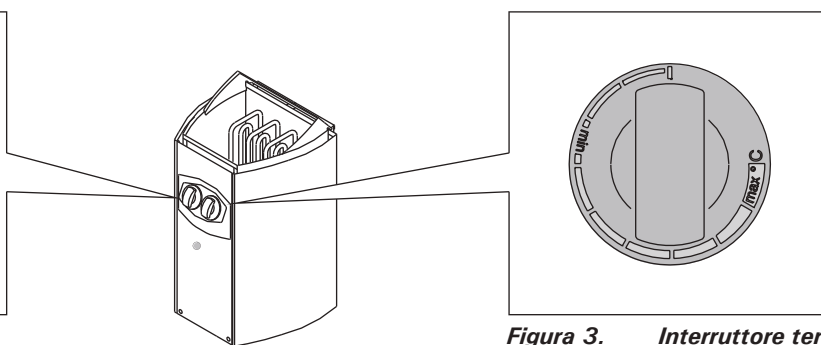
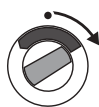


Figura 3. Interruttore termostato  
Фигура. 3 Терморегулатор

### 1.3.1. Accensione della stufa



Portare l'interruttore del timer su "on" (sezione A nella figura 2, 0–4 ore). La stufa inizia a riscaldarsi immediatamente. La spia accesa quando la corrente raggiunge le resistenze.

### 1.3.2. Tempo di preimpostazione (accensione programmata)



Portare l'interruttore del timer su "preimpostazione" (sezione B nella figura 2, 0–8 ore). La stufa inizia a riscaldarsi quando l'interruttore del timer torna su "on". Dopo questa operazione, la stufa sarà accesa per circa quattro ore.

*Esempio: si desidera fare una passeggiata di tre ore e al ritorno fare una sauna. Portare l'interruttore del timer su "preimpostazione" al numero 2.*

*Il timer si avvia. Dopo due ore, la stufa inizia a riscaldarsi. Poiché occorre circa un'ora per riscaldarla, la sauna sarà pronta dopo circa tre ore, ovvero quando si torna dalla passeggiata.*

## 1.2. Нагряване на сауната

Когато печката се ползва за първи път, нагревателите и камъните отделят миризма. За да отстраните миризмата, помещението на сауната трябва да бъде добре проветрено.

Ако мощността на печката отговаря на обема на сауната и сауната е добре изолирана, ще отнеме около час за достигане на препоръчителната температура-фигура (▷2.3.). Обикновено камъните достигат тази температура за същото време, в което се нагрява и помещението на сауната. Препоръчителната температура за помещение тип сауна е между 65 и 80 градуса по Целзий.

## 1.3. Експлоатация на печката

Преди включване на печката, винаги проверявайте, дали отгоре, вътре или в опасна близост до печката няма някакъв предмет. Вижте раздел (▷1.6.)

- Печки за сауна, модели BC23 и BC35 са оборудвани с таймер и термостат. Таймерът е за задаване на времето за работа на печката, а термостатът е за задаване на желаната температура. (▷1.3.1.–1.3.4.).
- Печки за сауна, модели BC23E и BC35E се управляват от контролен панел. Моля, вижте инструкцията за употреба на избрания модел контролен панел.

### 1.3.1. Включване на печката



Завъртете таймера до позицията за включване, обозначена 0–4 часа – това е зона A на фигура 2. Печката ще започне да загрява незабавно.

### 1.3.2. Задаване на време за отложен старт



Завъртете таймера до позицията за отложен старт, обозначена 0–8 часа – това е зона B на фигура 2. Печката ще започне да работи, когато таймерът отново се е върнал на позиция „включване“. След това печката ще работи около 4 часа.

*Пример: Искате да излезете на разходка за три часа и да ползвате сауната след това. Нагласете таймера в зоната за отложен старт на позиция номер 2.*

*Таймерът стартира. След 2 часа печката започва да нагрява. Тъй като отнема около час за загряване на сауната, тя ще бъде готова за ползване след около три часа – точно тогава, когато се върнете от разходката си.*

### 1.3.3. Spegnimento della stufa



La stufa si spegne quando l'interruttore del timer torna su zero. È possibile spegnere la stufa in qualsiasi momento portando manualmente il timer su zero.

Spegnere la stufa al termine della sauna. A volte consigliabile lasciare accesa la stufa per un po' al fine di consentire alle parti in legno della sauna di asciugarsi correttamente.

**NOTA! Controllare sempre che la stufa sia spenta e cessi di riscaldare quando si porta l'interruttore del timer su zero.**

### 1.3.4. Impostazione della temperatura

Lo scopo del termostato (figura 3) è di mantenere la temperatura della stanza della sauna ad un livello desiderato. Eseguendo delle prove, si può trovare l'impostazione ottimale.

*Iniziare provando nella posizione massima. Se durante il bagno si ha la sensazione che la temperatura si sia innalzata eccessivamente, è possibile abbassarla un po' girando l'interruttore in senso antiorario. È opportuno notare che anche una differenza minima nella sezione massima va a modificare la temperatura della sauna in maniera considerevole.*

### 1.4. Come gettare l'acqua sulle pietre riscaldate

L'aria della stanza della sauna diventa secca, una volta riscaldata. Di conseguenza è necessario gettare dell'acqua sulle pietre riscaldate in modo da ottenere un grado ottimale di umidità nella sauna. L'effetto di calore e vapore varia in base alle persone. Eseguendo delle prove, si possono trovare i livelli di temperatura e umidità ottimali.

**NOTA! Il volume massimo del mestolo è di 2 decilitri. La quantità d'acqua da gettare sulle pietre non dovrebbe superare i 2 dl ogni volta, perché se si utilizza una eccessiva quantità d'acqua solo una parte di essa riuscirà ad evaporare ed il resto, trasformato in acqua bollente, potrebbe schizzare sugli utilizzatori. Non gettare mai l'acqua sulle pietre se ci sono persone in prossimità del riscaldatore, perché il getto di vapore bollente potrebbe provocare ustioni alla pelle.**

**NOTA! L'acqua da gettare sulle pietre riscaldate dovrebbe essere pulita come la normale acqua per utilizzo domestico (tabella 1). È possibile utilizzare soltanto profumi speciali appositamente prodotti per l'acqua della sauna. Seguite le istruzioni fornite sull'imballo.**

### 1.3.3. Изключване на печката



Печката изключва, когато таймерът върне на позиция нула. Вие можете да изключите печката по всяко време, като сами върнете таймера на позиция нула.

Изключвайте печката след ползване на сауната. Понякога е препоръчително да оставите печката да работи известно време, за да могат дървените части в сауната да изсъхнат добре.

**ВНИМАНИЕ! Винаги проверявайте дали печката е изключена и е спряла да работи, след като таймерът е върнат на позиция нула.**

### 1.3.4. Задаване на температура

Целта на термостата (фигура 3) е да задържи желаната температура в сауната на зададеното ниво.

*За да настроите температура, която ви понася най-добре, трябва да направите няколко проби с термостата. Първо го задайте на максимална позиция. Ако температурата стане прекалено висока, завъртете термостата леко в посока, обратна на часовниковата стрелка. Имайте предвид, че дори леко връщане на термостата назад от максималната позиция, ще промени температурата в сауната значително.*

### 1.4. Изсипване на вода върху горещите камъни

Въздухът в сауната става сух, когато тя се загрее. Поради това е нужно да сипвате вода върху нагорещените камъни за достигане на подходящо ниво на влажност в сауната. Ефектът на нагорещяване и изпарение върху хората може да се различава – като експериментирате, вие ще установите нивата на температура и влажност, които най-добре Ви понасят.

**ВНИМАНИЕ! Максималният обем на черпака е 0.2 литра. Ако върху камъните се излее прекомерно количество вода, само част от нея ще може да се изпари, а остатъкът може да изпръска хората, намиращи се в сауната. Никога не слагайте вода върху камъните, когато в непосредствена близост до печката има хора, защото горещата пара може да изгори кожата им.**

**ВНИМАНИЕ! Водата, която се излива върху камъните, трябва да отговаря на изискванията за чиста домакинска вода (таблица 1). Могат да бъдат използвани единствено специално предназначени аромати за вода за сауна. Следвайте инструкциите, указани на опаковката.**

Proprietà dell'acqua Водни свойства	Effetto Ефект	Consiglio Препоръка
Concentrazione di muffa Концентриран хумус	Colore, sapore, precipitato Цвят, вкус, утайка	< 12 mg/l
Concentrazione di ferro Концентрирано желязо	Colore, odore, sapore, precipitato Цвят, мирис, вкус, утайка	< 0,2 mg/l
Durezza: le sostanze principali sono manganese (Mn) e calcare, ovvero calcio (Ca) Твърдост: най-важните елементи са магнезий (Mn) и вар, т.е. калций (Ca)	Precipitato Утайка	Mn: < 0,05 mg/l Ca: < 100 mg/l
Acqua clorurata Хлорирана вода	Rischi per la salute Риск за здравето	Proibito l'uso Забранено за ползване
Acqua di mare Морска вода	Rapida corrosione Бърза корозия	Proibito l'uso Забранено за ползване

Tabella 1. Requisiti di qualità dell'acqua

Таблица 1. Изисквания към качеството на водата

### 1.5. Istruzioni per il bagno

- Iniziate lavandovi il corpo, ad esempio facendo una doccia.
- Restate nella sauna per tutto il tempo in cui vi ci sentite a vostro agio.
- Dimenticate tutti i vostri problemi e rilassatevi.
- In base alle convenzioni stabilite per le saune, non dovete disturbare gli altri bagnanti parlando a voce alta.
- Non costringete gli altri bagnanti ad uscire dalla sauna gettando una quantità eccessiva d'acqua sulle pietre.
- Lasciate che la vostra pelle si rinfreschi per tutto il tempo necessario. Se siete in buona salute, potete anche fare una nuotata se disponibile una vasca o una piscina.
- Dopo il bagno lavatevi accuratamente.
- Riposatevi un po' e attendete che le pulsazioni riprendano il ritmo normale prima di rivestirvi. Bevete un po' d'acqua fresca o un soft drink per ricostituire l'equilibrio dei liquidi nel vostro corpo.

### 1.6. Avvertenze

- **Una lunga permanenza in una sauna calda provoca l'aumento della temperatura corporea, il che potrebbe essere pericoloso.**
- **State lontani dal riscaldatore quando è caldo. Le pietre e le superfici esterne del riscaldatore possono ustionare la pelle.**
- **I genitori devono tenere i bambini lontani dal riscaldatore acceso.**
- **Non permettete a persone giovani, handicappate od ammalate di fare il bagno in sauna da sole.**
- **Consultate il vostro medico relativamente ai rischi che il bagno in sauna può comportare per la vostra salute.**
- **Consultate il vostro pediatra sull'opportunità di portare bambini piccoli in sauna.**
- **State molto attenti a muovervi all'interno della sauna, perché la piattaforma ed il pavimento possono essere scivolosi.**
- **Non entrate mai in una sauna calda se avete assunto alcolici, medicinali forti o sostanze stupefacenti.**
- **Non dormire mai in una sauna calda.**
- **L'aria di mare ed il clima umido possono corrodere le superfici metalliche del riscaldatore.**
- **Non appendete vestiti ad asciugare nella sauna, perché possono costituire un rischio di incendio. Inoltre, un contenuto eccessivo di umidità può danneggiare l'impianto elettrico.**

#### 1.6.1. Descrizione dei simboli



Leggi il manuale delle istruzioni.



Non coprire.

### 1.7. Risoluzione dei problemi

**Nota! Tutti gli interventi di servizio devono essere eseguiti da personale addetto.**

**La stufa non si riscalda.**

- Controllare che i fusibili sulla stufa siano in buone condizioni.

### 1.5. Инструкции за ползване на сауната

- Започнете с душ;
- Останете в сауната толкова време, колкото се чувствате комфортно
- Забравете всичките си грижи и релаксирайте;
- Според установените практики за ползване на сауна, не бива да смущавате другите хора, ползващи сауната, чрез разговори на висок глас;
- Не принуждавайте другите ползвачи сауната да напуснат, като хвърляте прекомерно количество вода върху камъните.
- Охладете кожата си при необходимост. Ако сте в добро здраве, може да поплувате, ако наблизо има басейн;
- Вземете душ след ползване на сауната;
- Починете си за известно време и изчакайте докато пулсът Ви се нормализира. Изпийте чаша вода или вземете безалкохолна напитка, за да нормализирате водния си баланс.

### 1.6. Предупреждения:

- Оставането в гореща сауна за дълги периоди от време води до повишаване на телесната температура, което може да бъде опасно.
- Стойте настрана от печката, когато е гореща. Камъните и външната част на печката могат да изгорят кожата Ви.
- Пазете децата от печката.
- Не оставяйте деца, болни хора или инвалиди сами в сауната.
- Консултирайте се с личния си лекар относно здравни противопоказания за ползване на сауна.
- Консултирайте се с педиатър относно воденето на бебета на сауна.
- Внимавайте при движение в сауната, тъй като платформата и подовете могат да бъдат хлъзгави.
- Никога не ползвайте сауна, ако сте употребили алкохол, силни медикаменти или наркотици.
- Никога не заспивайте в гореща сауна.
- Морският въздух и влажният климат могат да доведат до корозия на металната повърхност на печката.
- Не закачайте дрехи за сушене в сауната, тъй като това може да причини пожар.
- Прекалено високата влажност може да причини повреда в електрическата инсталация.

#### 1.6.1. Описание на обозначенията.



Прочетете наръчника на оператора.



Не покривайте.

### 1.7. Отстраняване на неизправности

**Внимание! Всички сервисни операции следва да бъдат извършени от професионалисти по поддръжката.**

**Печката не загрява.**

- Проверете дали предпазителите на печката са в

- Controllare che il cavo di connessione sia collegato (▷ 3.3.).
- Portare l'interruttore del timer su "on" (▷ 1.3.1.).
- Regolare il termostato su un'impostazione superiore (▷ 1.3.4.).
- Controllare che la protezione termica di sicurezza non sia disattivata. Il timer funziona, ma la stufa non si riscalda. (▷ 3.6.)

**La stanza della sauna si riscalda lentamente. L'acqua gettata sulle pietre della sauna raffredda rapidamente le pietre.**

- Controllare che i fusibili sulla stufa siano in buone condizioni.
- Controllare che tutte le resistenze si accendano quando la stufa è accesa.
- Regolare il termostato su un'impostazione superiore (▷ 1.3.4.).
- Controllare che la potenza di uscita della stufa sia sufficiente (▷ 2.3.).
- Controllare le pietre della sauna (▷ 1.1.). Le pietre impilate troppo vicine tra loro, l'asstarsi delle pietre con il passare del tempo o un tipo di pietra non adeguato potrebbe ostacolare il flusso d'aria all'interno della stufa, causando una minore efficienza di riscaldamento.
- Controllare che vi sia una corretta ventilazione nella stanza della sauna (▷ 2.2.).

**La stanza della sauna si riscalda velocemente, ma la temperatura delle pietre rimane insufficiente.**

**L'acqua gettata sulle pietre scorre.**

- Controllare che la potenza di uscita della stufa non sia eccessivamente elevata (▷ 2.3.).
- Controllare che vi sia una corretta ventilazione nella stanza della sauna (▷ 2.2.).

**Il pannello o altro materiale accanto alla stufa si annerisce rapidamente.**

- Verificare che siano soddisfatti i requisiti relativi alle distanze di sicurezza (▷ 3.1.).
- Controllare le pietre della sauna (▷ 1.1.). Le pietre impilate troppo vicine tra loro, l'asstarsi delle pietre con il passare del tempo o un tipo di pietra non adeguato potrebbe ostacolare il flusso d'aria all'interno della stufa, causando il surriscaldamento dei materiali circostanti.
- Vedere anche la sezione 2.1.1.

**La stufa emette odori particolari.**

- Vedere la sezione ▷ 1.2.
- La stufa calda potrebbe enfatizzare gli odori mescolati nell'aria che non sono, tuttavia, causati dalla sauna o dalla stufa. Esempi: pittura, colla, olio, condimento.

**La stufa rumorosa.**

- BC: il timer è un dispositivo meccanico che emette un ticchettio durante il suo normale funzionamento. Se il timer emette il ticchettio anche quando la stufa è spenta, controllare il cablaggio del timer.
- I rumori improvvisi occasionali sono causati dal crepitio delle pietre dovuti al calore.
- La dilatazione termica degli elementi riscaldanti possono causare rumori quando la stufa si riscalda.

добро състояние.

- Проверете дали кабелът е свързан (▷ 3.3.).
- Нагласете таймера на позиция „включено“ (on) (▷ 1.3.1.).
- Включете термостатът на по-висока позиция (▷ 1.3.4.).
- Проверете дали термо-защитата на нагревателите не е изгоряла. Тогава таймерът работи, но печката не загрява (▷ 3.6.).

**Сауна помещението се нагрива бавно. Водата, хвърлена върху камъните ги охлажда бързо.**

- Проверете дали предпазителите на печката са в добро състояние.
- Проверете дали всички нагреватели се нажежават, когато печката е включена.
- Завъртете термостата на по-висока позиция (▷ 1.3.4.).
- Проверете дали мощността на печката е достатъчна спрямо обема на сауната. (▷ 2.3.).
- Проверете подредбата на камъните за печката (▷ 1.1.). Прекалено близко поставените камъни, хлътването на камъните с времето или неправилният тип камъни могат да затруднят притока на въздух в печката, което може да доведе до намалена нагревателна ефективност.
- Проверете дали вентилацията на сауната функционира правилно (▷ 2.2.).

**Сауната се нагрива бързо, но температурата на камъните остава незначителна. Хвърлената върху камъните вода се оттича.**

- Проверете дали мощността на печката не е прекалено висока спрямо обема на сауната (▷ 2.3.).
- Проверете дали вентилацията на сауната функционира правилно (▷ 2.2.).

**Дървените панели на сауната или други предмети в близост до печката, почерняват.**

- Проверете дали са спазени изискванията за монтаж на печката на безопасно разстояние.
- Проверете камъните на сауната (▷ 1.1.) Прекалено близко поставените камъни, хлътванията на камъните с времето или неправилният тип камъни могат да затруднят притока на въздух в печката, което може да доведе до пренагриване на заобикалящите предмети.
- Виж също така секция 2.1.1.

**Печката излъчва миризма.**

- Виж секция 1.2.
- Горещата печка може да изостри смесени във въздуха миризми, които обаче не са причинени от сауната или нагревателя. Например: боя, лепило, масло, подправки.

**Печката издава шум.**

- При моделите BC, таймерът е механично устройство, което издава тиктакащ звук при нормалното си функциониране. Ако таймерът тиктака дори при изключена печка, проверете окабеляването му.
- Случайни припуквания могат да бъдат предизвикани от счупването на камъни в следствие на нагорещаване.
- Термалните разширения на частите на печката могат да предизвикат шум при загряването ѝ.

## 2. LA STANZA DELLA SAUNA

### 2.1. Struttura della stanza della sauna

A. Legno isolante con spessore di 50–100 mm. La stanza della sauna deve essere isolata con attenzione in modo che la potenza di uscita della stufa venga tenuta moderatamente bassa.

B. Protezione da umidità, ad es. carta di alluminio. Rivolgere la parte lucida della carta verso la sauna. Chiudere le cuciture con nastro di alluminio.

C. Spazio di ventilazione di circa 10 mm tra la protezione da umidità e il pannello (consigliato).

D. Tavola per pannello spessa 12–16 mm a massa ridotta. Prima di iniziare il rivestimento, controllare il cablaggio elettrico e i rinforzi nelle pareti necessari per stufa e panchine.

E. Spazio di ventilazione di circa 3 mm tra la parete e il pannello per soffitto.

F. Di norma, l'altezza della sauna di 2100–2300 mm. L'altezza minima dipende dalla stufa (vedere la tabella 2). Lo spazio tra la panchina superiore e il soffitto non deve superare i 1200 mm.

G. Usare rivestimenti per pavimenti costituiti da materiali in ceramica e stucchi scuri comuni. Le particelle che si disintegrano dalle pietre della sauna e le impurità dell'acqua della sauna possono macchiare e/o danneggiare i rivestimenti dei pavimenti delicati.

**NOTA!** Contattare le autorità competenti in caso di incendi per sapere quali parti della paratia antifuoco isolare. I tubi non utilizzati non devono essere isolati.

**NOTA!** I coperchi protettivi leggeri installati direttamente a parete o al soffitto possono causare incendi.

#### 2.1.1. Annerimento delle pareti della sauna

È del tutto normale che le superfici in legno della stanza della sauna si anneriscano con il tempo. L'annerimento può essere accelerato da

- luce solare
- caldo proveniente dalla stufa
- agenti protettivi sulle pareti (gli agenti protettivi hanno uno scarso livello di resistenza al calore)
- piccole particelle che si disintegrano dalle pietre della sauna e si sollevano con il flusso dell'aria.

### 2.2. Ventilazione della stanza della sauna

L'aria all'interno della stanza della sauna deve cambiare sei volte ogni ora. La figura 5 illustra varie opzioni di ventilazione della stanza della sauna.

A. Posizione sfiatatoio di entrata dell'aria. Se viene utilizzata la ventilazione di scarico meccanica, posizionare lo sfiatatoio di entrata dell'aria sopra la stufa. Se viene utilizzata la ventilazione

## 2. САУНА ПОМЕЩЕНИЕ

### 2.1. Структура на сауната

A. Изолационна вълна, с дебелина 50–100 mm. Сауната трябва да бъде добре изолирана, така че нагревателната мощност да бъде умерена.

B. Влагоизолация - алуминиево фолио. Поставете лъскавата страна на фолиото към сауната. Съединете гънките с алуминиева лента.

C. Вентилационна fuga с размер около 10 mm - между фолиото и панелната конструкция (препоръчително).

D. Лек сауна профил, дебелина на дъската от 12 до 16 mm. Преди да започнете сглобяването, проверете електрическото окабеляване и опорите за стените.

E. Вентилационна fuga с дебелина около 3 mm., между стената и таванния панел.

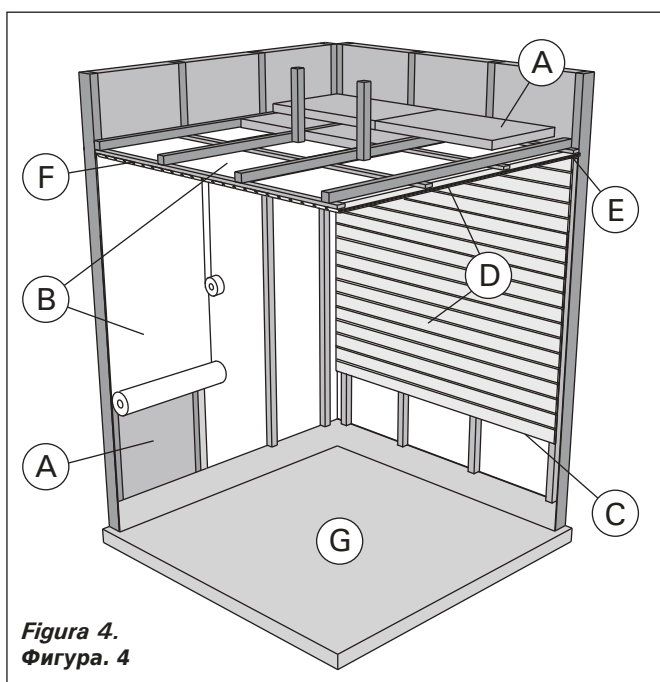


Figura 4.  
Фигура. 4

F. Височината на сауната обикновено е между 2100–2300 mm. Минималната височина зависи от печката (таблица 2). Разстоянието между най-горната пейка и тавана не трябва да надвишава 1200 mm.

G. Препоръчително е да се използват керамични облицовки за пода на сауната и тъмни на цвят фугиращи смеси.

**ВНИМАНИЕ!** Проверете заедно с органите по пожарна безопасност, кои части от защитната стена могат да бъдат изолирани. Димоотводи, които се ползват, не могат да бъдат изолирани.

**ВНИМАНИЕ!** Защитни покрития за светлина, които са изолирани директно до стената или тавана, могат да доведат до риск от пожари.

#### 2.1.1. Потъмняване стените на сауната

Напълно нормално е дървените повърхности в сауната да потъмнеят с времето. Потъмняването може да бъде ускорено от:

- слънчева светлина
- силна топлина от печката
- продукти за защита на дървото (защитните вещества имат слаба устойчивост на топлина)
- фини раздробени частици от камъните в сауната, които циркулират с течението на въздуха.

### 2.2. Вентилация в помещението на сауната

Въздухът в една сауна би трябвало да се смени шест пъти за един час. Фигура 5 илюстрира различните опции за вентилация на сауната.

A. Вентилационен отвор за свеж въздух. Ако се използва механична изпускателна вентилация, поставете вентилационния отвор над печката. Ако се използва вентилация с циркулиране на



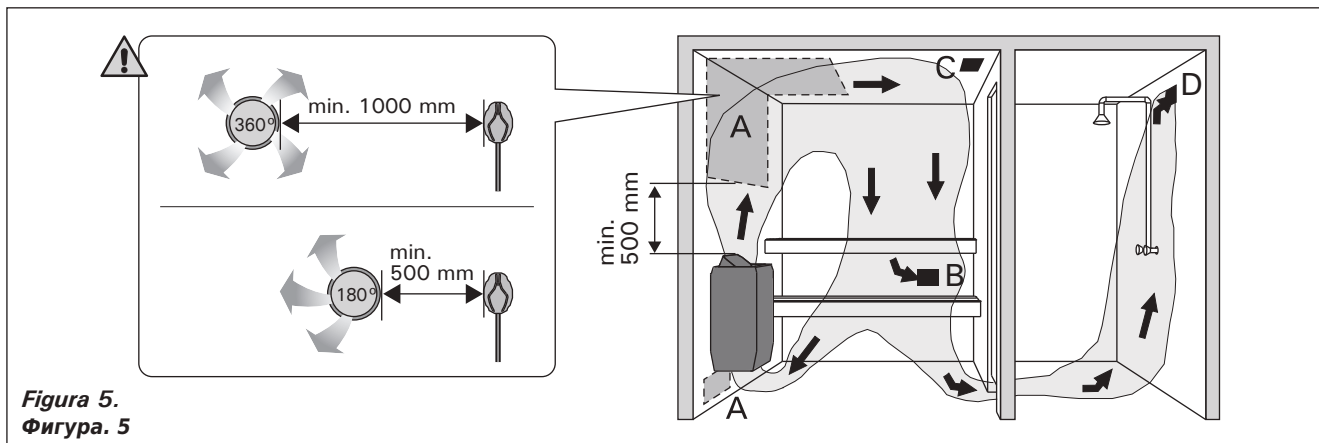


Figura 5.  
Фигура. 5

di scarico a gravit , posizionare lo sfiatatoio di entrata dell'aria sotto o accanto alla stufa. Il diametro del tubo dello sfiatatoio di entrata dell'aria deve essere di 50–100 mm. **BC-E: non posizionare lo sfiatatoio di entrata dell'aria in modo che il flusso d'aria raffreddi il sensore di temperatura (vedi le istruzioni per l'installazione del sensore di temperatura nelle istruzioni di installazione della centralina)!**

- B. Sfiatatoio di uscita dell'aria. Posizionare lo sfiatatoio di uscita dell'aria accanto al pavimento, il pi lontano possibile dalla stufa. Il diametro dello sfiatatoio di uscita dell'aria deve essere il doppio rispetto a quello di entrata.
- C. Ventola opzionale per l'asciugatura (chiusa durante il riscaldamento e la sauna). La sauna pu essere asciugata anche lasciando la porta aperta al termine.
- D. Se lo sfiatatoio di uscita dell'aria si trova in bagno, lo spazio sotto la porta della sauna deve essere di almeno 100 mm. La ventilazione di scarico meccanica obbligatoria.

### 2.3. Potenza di uscita della stufa

Quando le pareti ed il soffitto sono coperti da pannelli e l'isolamento dietro i pannelli sufficiente ad impedire al calore di raggiungere i materiali dei muri, la portata del riscaldatore viene stabilita in base al volume cubico della sauna. Le pareti non isolate (mattoni, vetromattone, vetro, cemento, piastrelle, ecc.) aumentano la richiesta di potenza di uscita della stufa. Aggiungere 1,2 m<sup>3</sup> al volume della sauna per ogni metro quadrato di parete o soffitto non isolati. Ad esempio, una stanza della sauna di 10 m<sup>3</sup> con porta a vetri corrisponde ad un requisito di potenza di uscita equivalente ad una stanza della sauna di 12 m<sup>3</sup>. Se la stanza della sauna ha pareti lunghe, moltiplicare il volume della sauna per 1,5. Scegliere la potenza di uscita corretta della stufa dalla tabella 2.

### 2.4. Igiene della stanza della sauna

Usare degli asciugamani durante la sauna per evitare che il sudore coli sulle panchine.

La stanza della sauna dovrebbe essere lavata da cima a fondo perlomeno ogni sei mesi. Spazzolate le pareti, le piattaforme ed il pavimento utilizzando una spazzola e con un prodotto specifico per saune.

La polvere e lo sporco sul riscaldatore vanno eliminati con uno straccio umido. Rimuovere le macchie di calcare dalla stufa con una soluzione di acido citrico al 10% e risciacquare.

въздуха според гравитацията, поставете вентилационния отвор под или до печката. Диаметърът на тръбата за свеж въздух трябва да бъде в рамките на 50–100 mm. **BC-E: Не правете вентилационен отвор близо до температурния датчик, тъй като притокът на въздух може да го охладни.**

- B. Отдушник - отворът за него се прави колкото е възможно по-далеч от печката. Диаметърът на тръбата на отдушника трябва да бъде два пъти по-голям от диаметъра на тръбата за свеж въздух.
- C. По желание отдушник за сушене (затворени по време на отопление и къпане). Сауната може да бъде и изсушен, като оставя вратата отворена след къпане.
- D. Ако отдушника за отработен въздух е в тоалетната, разликата под вратата на сауната трябва да бъде най-малко 100 mm. Механична вентилация е задължително.

### 2.3. Мощност на печката

Когато стените и таванът на сауната са покрити с панели и изолацията зад панелите е адекватна, мощността на печката се определя спрямо обема на сауната. Неизолирани стени (тухли, стъклени блокове, стъкло, бетон, керемиди и др.) повишават нуждата от нагревателна мощност. Добавете 1,2 кубични метра към обема на сауната за всеки квадратен метър неизолирана стена. Например, 10 кубични метра сауна помещение със стъклена врата би изисквало мощност такава, каквато е нужна за сауна с обем 12 кубични метра. Ако помещението на сауната има дървени стени, умножете обема на сауната с 1,5. Изберете правилната нагревателна мощност от таблица 2.

### 2.4. Почистване на сауната

По време на ползване на сауната е необходимо да се използват кърпи за пейките, за да се предотврати навлизането на пот по тях.

Пейките, стените и подът на сауната следва да бъдат измивани старателно поне веднъж на шест месеца. Използвайте твърда четка и препарат за почистване за сауни.

Бършете прах и мръсотии от печката с навлажнена кърпа. Отстранете остатъците от варовик , като използвате 10 % разтвор на лимонена киселина.

### 3. ISTRUZIONI PER L'INSTALLAZIONE

#### 3.1. Prima dell'installazione

Prima di installare la stufa, leggere attentamente le istruzioni relative all'installazione e controllare i seguenti punti:

- La potenza ed il tipo di stufa sono adeguati alla stanza della sauna? **Rispettare il volume cubico indicato nella tabella 2.**
- La corrente erogata del tipo adatto alla stufa?
- La collocazione della stufa ottempera ai requisiti minimi relativi alle distanze di sicurezza indicati alla figura 6 e nella tavola 2?
- ▷3.6. Reimpostazione della protezione da surriscaldamento

L'installazione deve essere assolutamente eseguita in conformità a questi valori, un'eventuale negligenza pu essere causa d'incendio. Nella stanza della sauna pu essere installata una sola stufa elettrica.

### 3. ИНСТРУКЦИИ ЗА ИНСТАЛИРАНЕ

#### 3.1. Преди инсталацията

Преди инсталиране на печката, прочетете инструкциите. Проверете следните точки:

- Мощността и видът на печката подходящи ли са за помещението на сауната? Кубичните обеми посочени в таблица 2 трябва да бъдат спазени.
- Подаваното напрежение достатъчно ли е за печката.
- Местоположението на печката трябва да отговаря на минималните изисквания относно безопасно отстояние, дадено във фигура 6 и таблица 2.
- ▷3.6. Рестартиране на термо-защитата

**Необходимостта от инсталиране на печката съгласно точно тези стойности, е абсолютна. Неспазването им ще причини риск от пожар.**

Stufa нагревател Modello e dimensioni Модел и размери	Potenza Произ- води- телност kW	Stanza della sauna Сауна стая			Collegamenti elettrici Електрически връзки				
		Vol. cubico Обем в м <sup>3</sup>	Altezza Висо- чина min. mm	Altezza Висо- чина max. mm	400 V 2N~ Cavo di connessione Свързващ кабел	Fusibile Бушон A	230 V 1N~ Cavo di connessione Свързващ кабел	Fusibile Бушон A	Cavo del sensore (BC-E) към сензор (BC-E) mm <sup>2</sup>
Larghezza/Ширина 280 mm Profondita/Дълбочина ● BC 295 mm ● BC-E 270 mm Altezza/Височина 505 mm Peso/Тегло 7 kg Pietre/камъни max. 12 kg		▷ 2.3.			Vedi figura 7. Le misure si riferiscono esclusivamente ai cavi di connessione (B)! Вижте фиг. 7 Измерванията прилагат единствено за свързващия кабел!				
BC23/BC23E	2,3	min. 1,3	max. 2,5	min. 1700	mm <sup>2</sup> 4 x 1,5	A 2 x 10	mm <sup>2</sup> 3 x 1,5	A 1 x 10	mm <sup>2</sup> 4 x 0,25
BC35/BC35E	3,5	2	4,5	1700	4 x 1,5	2 x 10	3 x 2,5	1 x 16	4 x 0,25

Tabella 2. Informazioni per l'installazione

Таблица 2. Информация за инсталиране

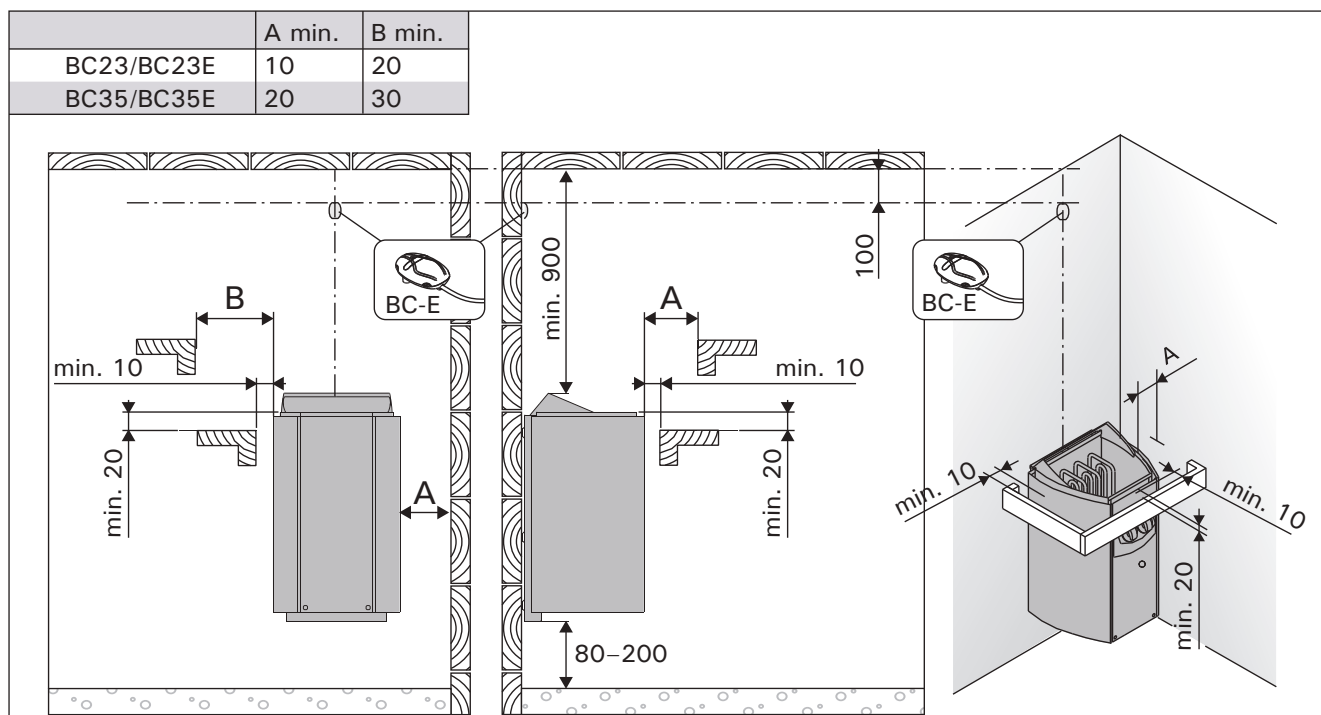


Figura 6. Distanze di sicurezza dalla stufa (tutte le dimensioni sono in millimetri)

Фигура. 6 Безопасни разстояния (всички размери са в милиметри)

### 3.2. Come fissare la stufa alla parete

Vedere la figura 7.

1. Fissare la struttura di supporto alla parete utilizzando le viti fornite in dotazione. **NOTA BENE:** dietro il pannello deve essere previsto un supporto, ad esempio un'asse, con la funzione di aumentare lo spessore del materiale sul quale fissare le viti, possibile per assicurare le assi anche sopra il pannello.
2. Assicurarsi che il fermaglio entri correttamente nel foro.
3. Sollevare la stufa fino ad appoggiarla alla struttura a cremagliera fissata al muro, in modo che i ganci di fissaggio della cremagliera siano posizionati dietro il bordo del corpo della stufa e la parte superiore della stufa sia premuta contro la cremagliera stessa. Fissare alla cremagliera il bordo della stufa con una vite.

### 3.2. Закрепяне на печката към стената

Виж фигура 7.

1. Закрепете с винтове стойката на печката за стената на сауната. **ВНИМАНИЕ!** Трябва да има подпора - дъска зад панела, така че винтовете за закрепване да могат да бъдат закрепени към по-дебел дървен материал, отколкото само към панела. Ако зад панела няма дъски, подпорна дъска може да се закрепва към самия панел.
2. Моля проверете, дали предпазния ламаринен капак обхваща цялата печка.
3. Поставете печката на стойката за стената и я фиксирайте с винт към самата стойка.

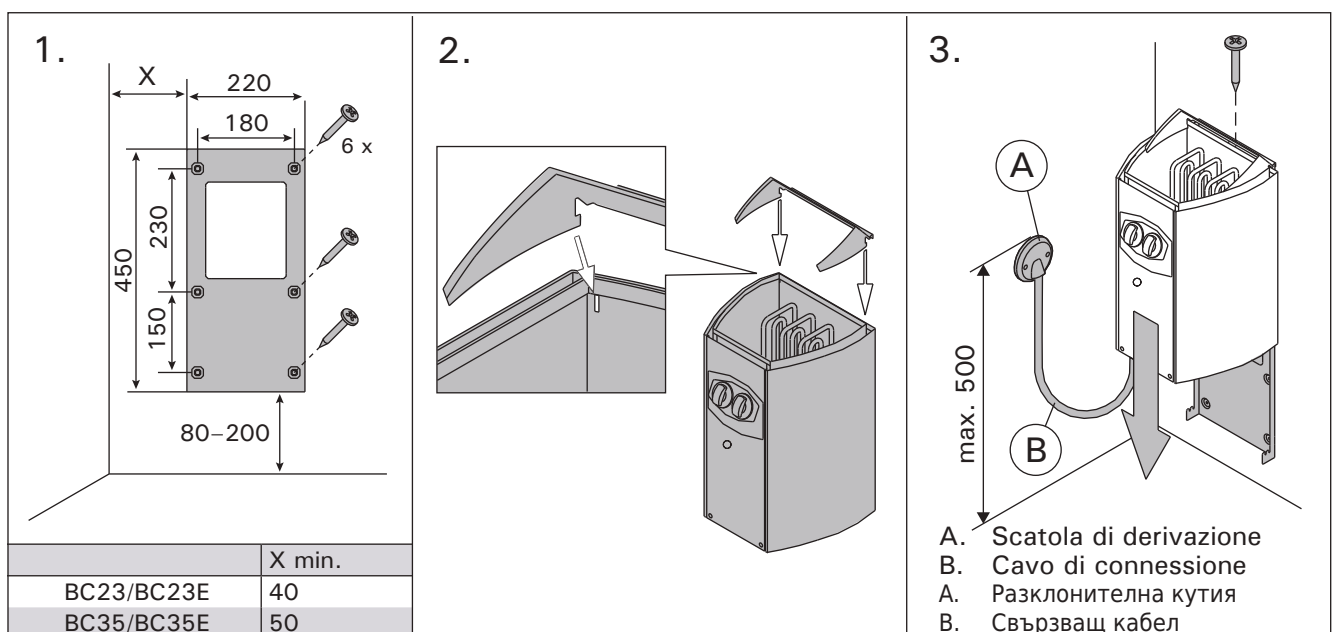


Figura 7. Come fissare la stufa alla parete (tutte le dimensioni sono in millimetri)

Фигура 7. Закрепяне на печката към стената (всички величини са в милиметри).

### 3.3. Collegamenti elettrici

La stufa pu essere collegata alla rete elettrica in conformit alle normative vigenti soltanto da un elettricista qualificato autorizzato.

- La stufa collegata in modo semifisso alla scatola di derivazione (figura 7: A) posta sulla parete della sauna. La scatola di derivazione deve essere a prova di spruzzo e l'altezza massima dal pavimento non deve superare i 500 mm.
- Il cavo di connessione (figura 7: B) deve essere di gomma, tipo HO7RN-F o equivalente. **NOTA:** a causa della scarsa resistenza alle temperature elevate, vietato utilizzare un cavo con isolamento in PVC come cavo di connessione per la stufa.
- Se i cavi di connessione e di installazione sono posti a oltre 1 000 mm di altezza dal pavimento della sauna, o all'interno delle pareti della stanza della sauna, devono essere in grado di resistere a una temperatura minima di 170° (ad esempio, tipo SSJ) in esercizio. Le apparecchiature elettriche installate a un'altezza superiore a 100 cm dal pavimento della sauna devono

### 3.3. Електрически връзки

Печката трябва да бъде свързана към електрическата мрежа от електротехник.

- Контактът трябва да е на не повече от 500 mm от пода и да има защитен капак.
- Свързващият кабел (Фигура 7: B) трябва да бъде от каучуков материал тип HO7RN-F или негов еквивалент. **ВНИМАНИЕ!** Забранено е използването на PVC-изолирани проводници като свързващи кабели за печката, поради опасност следствие от висока температура.
- Ако свързващите или инсталационни кабели са на разстояние повече от един метър от пода на сауната, те трябва да са годни да понесат температура от 170 градуса по Целзий, докато по тях тече ток (напр. SSJ). Електрическо оборудване инсталирано по-високо от 1000 mm. от пода на сауната трябва да е одобрено за работа при температура от 125 градуса по Целзий (с индекс T125).
- Освен захранващите конектори, печките BC имат и конектор (P), чрез който се управляват нагревателите (фигура 9). Напрежението се предава от печката при включването. Контролиращият кабел

essere omologate per temperature di 125° (marcatura T125).

- Oltre ai connettori di alimentazione, la stufa modello BC è dotata di un connettore (P), che consente il controllo del riscaldamento elettrico (figura 9). Il cavo di controllo del riscaldamento elettrico viene inserito direttamente nella scatola di derivazione della stufa e da qui nella morsettiera, insieme a un cavo di gomma dello stesso spessore del cavo di connessione.

### 3.3.1. Resistenza dell'isolamento del bruciatore elettrico

Quando si procede al controllo finale dell'impianto elettrico, pu capitare di riscontrare una "perdita" durante la misurazione della resistenza dell'isolamento del riscaldatore. Ci dovuto al fatto che il materiale isolante delle resistenze del riscaldamento ha assorbito una certa umidità dall'aria (durante lo stoccaggio o il trasporto). Dopo aver fatto funzionare il riscaldatore per alcune volte, l'umidità sparisce dalle resistenze.

**Non collegate l'alimentatore del riscaldatore alla messa a terra!**

### 3.4. Installazione della centralina e dei sensori (BC-E)

Assieme alla centralina vengono fornite istruzioni dettagliate relative al suo fissaggio alla parete. Installare il sensore della temperatura sulla parete della stanza della sauna, sopra la stufa, sulla mezzeria laterale della stufa, 100 mm al di sotto del soffitto. Figura 6.

**Non posizionare lo sfiatatoio di entrata dell'aria in modo che il flusso d'aria raffreddi il sensore di temperatura. Figura 5.**

### 3.5. Sostituzione degli elementi di riscaldamento

è possibile sostituire gli elementi di riscaldamento mentre la stufa rimane collegata alla parete:

1. Disattivare i fusibili
2. Togliere le pietre dalla stufa
3. Rimuovere le manopole del timer e del termostato dal pannello frontale
4. Togliere le viti dal pannello frontale (3 viti)
5. Svitare i cavi e la piastra di protezione dall'acqua
6. Il meccanismo di fissaggio degli elementi di riscaldamento risulta visibile e ci consente la sostituzione degli elementi mentre la stufa rimane collegata alla parete.

### 3.6. Reimpostazione della protezione da surriscaldamento

Se la temperatura della stanza della sauna diventa pericolosamente elevata, la protezione da surriscaldamento interrompe l'alimentazione della stufa in modo permanente. è possibile reimpostare la protezione da surriscaldamento dopo aver raffreddato la stufa. Prima di premere il pulsante, occorre stabilire la causa dell'anomalia:

- le pietre sono sbriciolate e pressate le une contro le altre?
- la stufa rimasta accesa per molto tempo senza essere utilizzata?
- il supporto del sensore del termostato inclinato contro il lato dello scomparto per le pietre?
- la stufa ha ricevuto colpi o scosse?

за електрическо нагряване е свързан директно с контакторната кутия на печката и от там с клеморедата посредством гумен кабел със същото сечение, както захранващия кабел.

### 3.3.1. Изолационна устойчивост на печката

При финалната проверка на електрическите инсталации, може да установите „изтичане“ при измерването на изолационната устойчивост на печката. Причината за това е, че изолиращият материал на нагревателите е поел влага от въздуха. След като печката е работила няколко пъти, влагата ще бъде елиминирана.

**Захранващият кабел за печката трябва да минава през дефектно-токова защита !**

### 3.4. Инсталиране на контролния панел на печката (при модели BC-E) и на температурния датчик

За контролния панел има отделно детайлни инструкции за монтаж. Инсталирайте температурния датчик на стената на сауната, над печката. Трябва да съвпада с централна линия на печката и да бъде на разстояние 100 mm от тавана. (Фигура 6).

**Не правете вентилационен отвор близо до температурния датчик, така че струята на въздуха да го охлажда. Фигура 5.**

### 3.5. Подмяна на нагревателните елементи (нагреватели)

Подмяна на нагревателните елементи може да се направи, когато печката остава прикрепена към стената:

1. Изключете предпазителите
2. Махнете камъните от печката
3. Премахнете таймер и термостат копчетата от предния панел на печката
4. Развийте предния панел (3 винта)
5. Развийте кабелите и водопредпазващата плоча
6. Закрепване на нагревателните елементи се появява и те могат да бъдат заменени

### 3.6. Рестартиране на термо-защитата

Ако температурата в сауната е прекалено висока, термо-защитата на печката спира захранването ѝ. Термо-защитата може да се рестартира, след като печката се охлади. Преди самото рестартиране, трябва да се установи причината за повредата.

- Камъните разтрошени ли са и притиснати ли са силно един към друг?
- Била ли е печката включена за дълго време ?
- Счупен/ повреден ли е температурния датчик?
- Била ли е удряна печката?

**!** La protezione da surriscaldamento del dispositivo pu attivarsi anche a temperature inferiori a  $-5^{\circ}\text{C}/23^{\circ}\text{F}$  (conservazione, trasporto, ambiente). Prima dell'installazione, portare il dispositivo in un ambiente caldo. La protezione da surriscaldamento pu essere reimpostata quando la temperatura del dispositivo di circa  $18^{\circ}\text{C}/64^{\circ}\text{F}$ . La protezione da surriscaldamento deve essere reimpostata prima di utilizzare il dispositivo.

**BC-E**

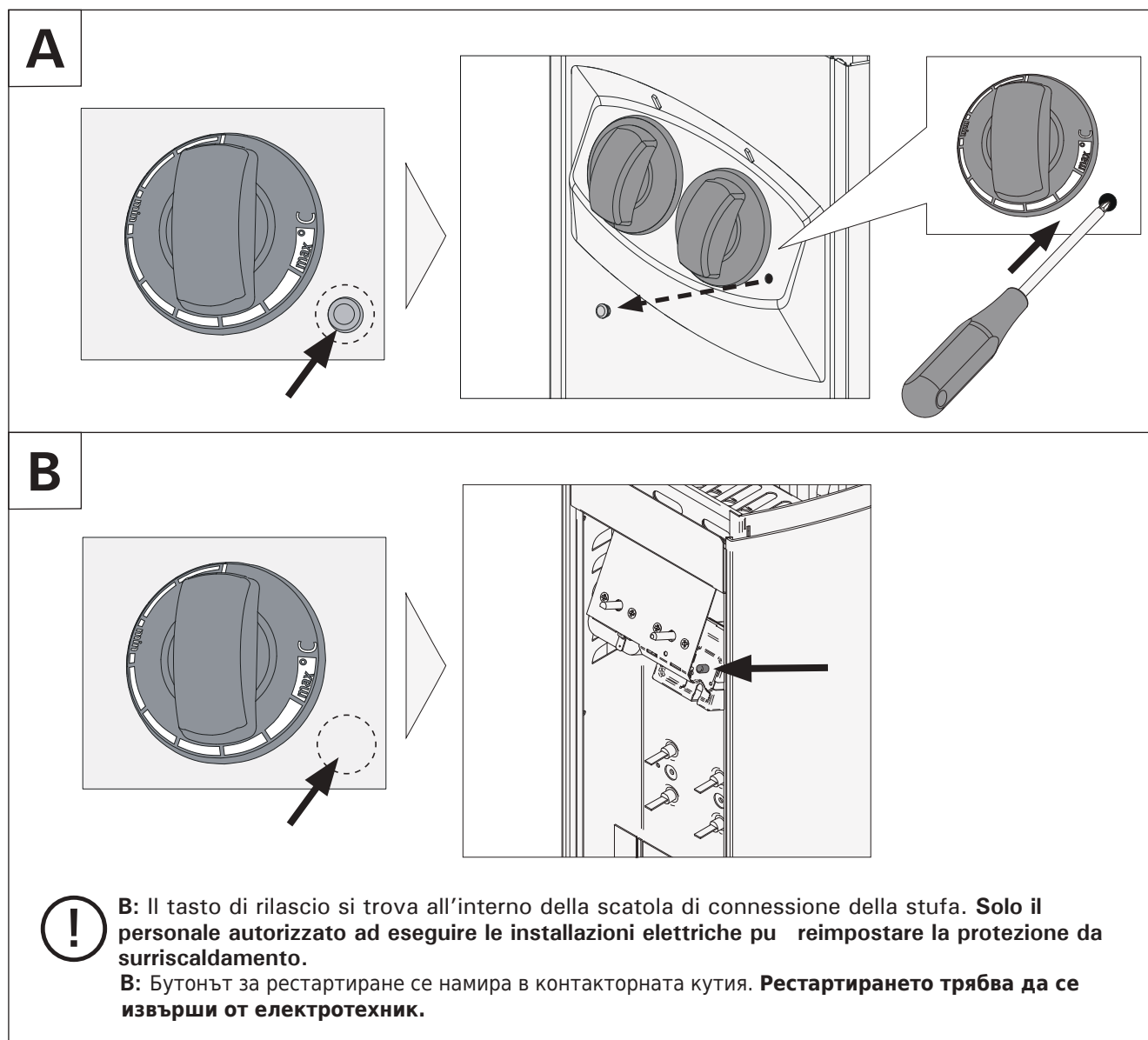
Vedere le istruzioni per l'uso del modello di centralina selezionato.

**BC**

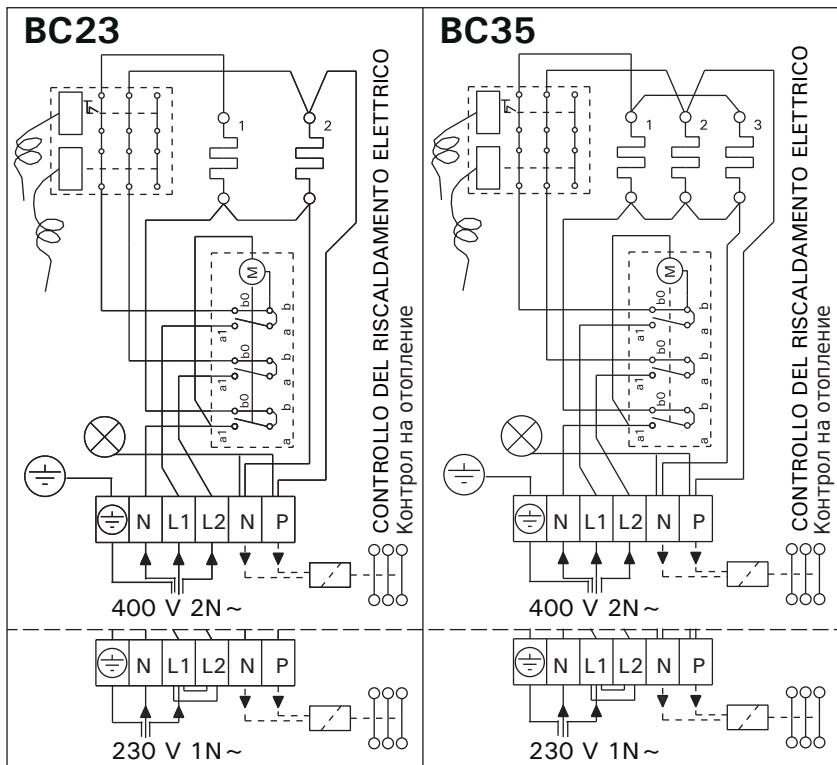
**!** Приспособлението за защита на устройството от прегряване може да се задейства също при температури под  $-5^{\circ}\text{C}/23^{\circ}\text{F}$  (съхранение, транспорт, околна среда). Преди инсталиране отнесете устройството в топлата околна среда. Приспособлението за защита от прегряване може да се нулира, когато температурата на устройството е прил.  $18^{\circ}\text{C}/64^{\circ}\text{F}$ . Приспособлението за защита от прегряване трябва да се нулира преди употреба на устройството.

**Печки, модел BC-E**

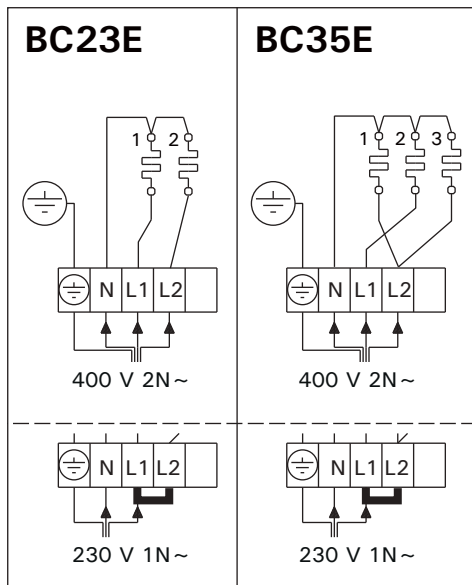
Моля, прочетете инструкциите за контролния панел на печката

**Печки, модел BC**

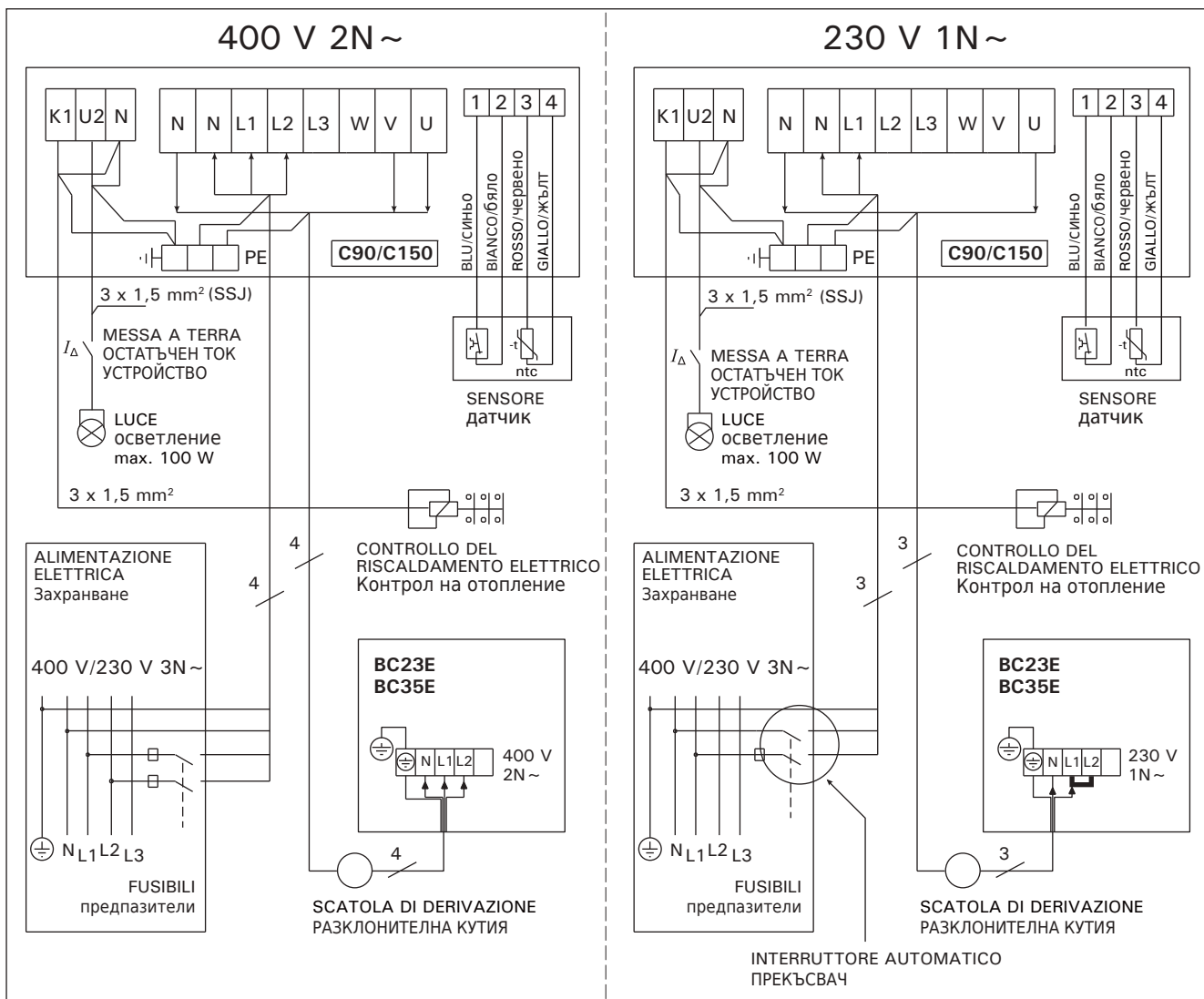
**Figura 8. Reimpostazione della protezione da surriscaldamento**  
**Фигура. 8. Бутон за рестартиране на термо-защитата**



**Figura 9. Collegamenti elettrici della stufa BC**  
**Фигура 9. Електрически връзки на модел BC**

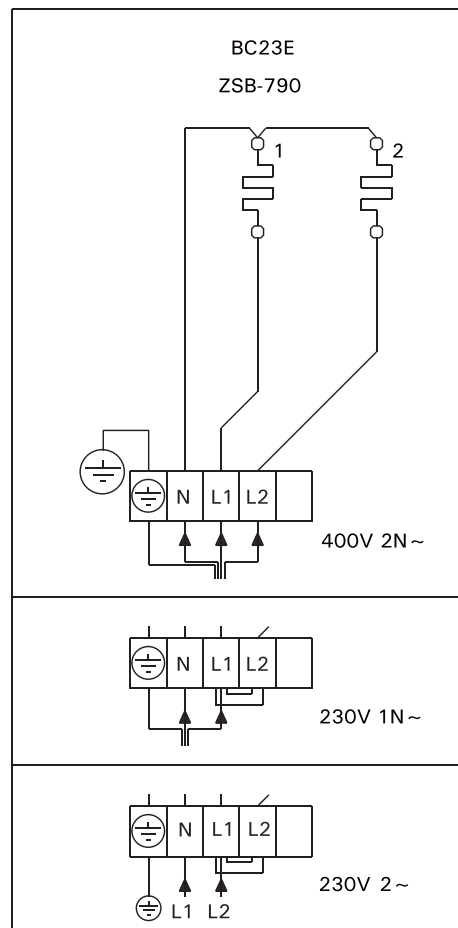
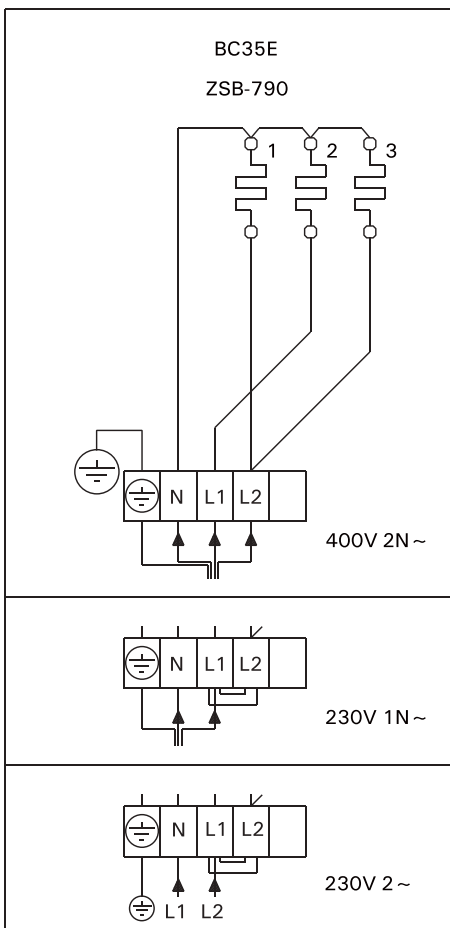
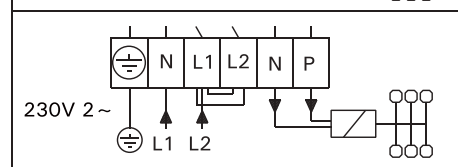
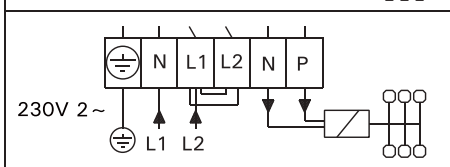
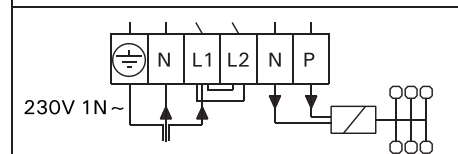
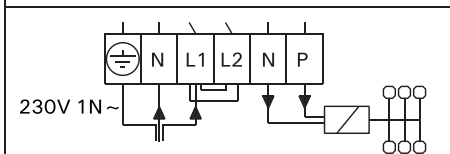
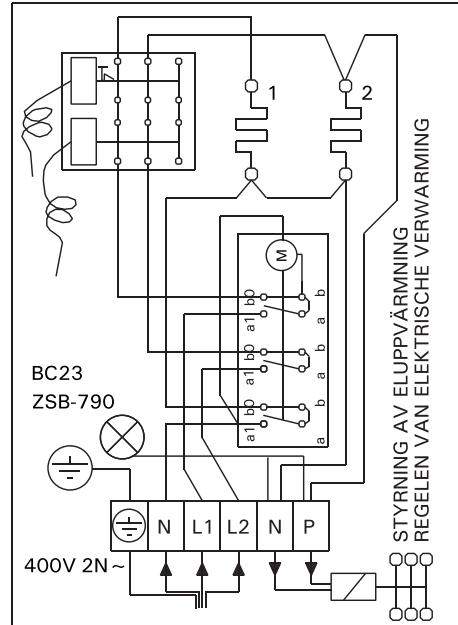
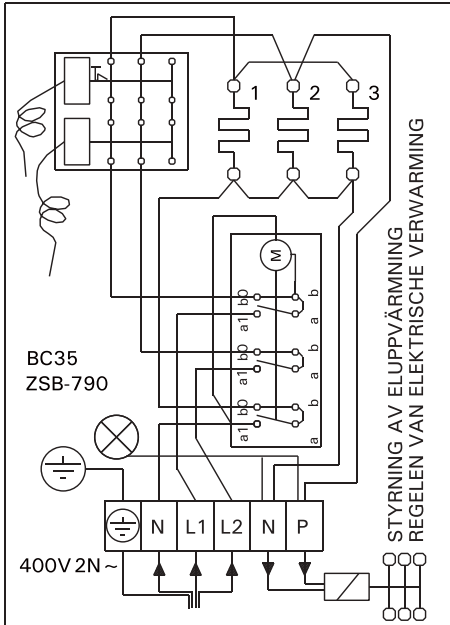


**Figura 10. Collegamenti elettrici della stufa BC-E**  
**Фигура 10. Електрически връзки на модел BC-E**



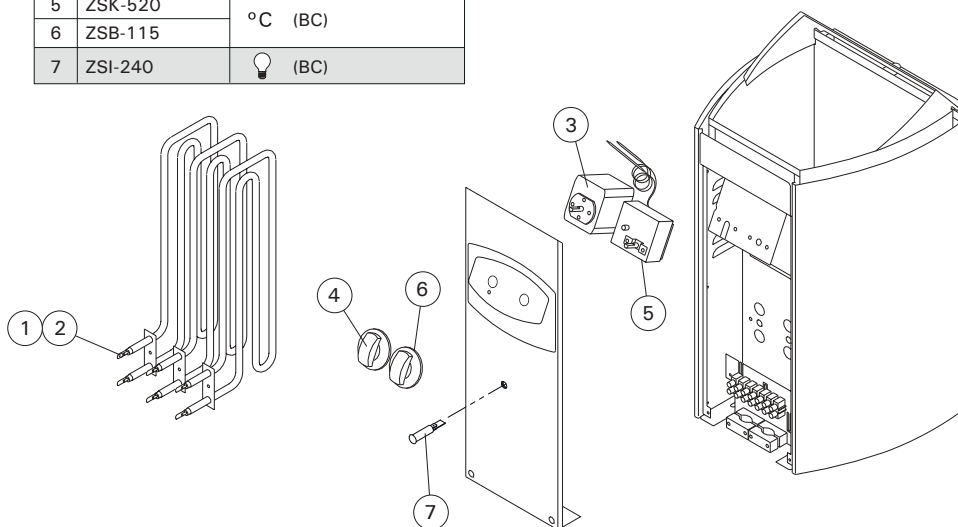
**Figura 11. Collegamenti elettrici della centralina C90/C150 e della stufa BC-E**  
**Фигура 11. Схема на трифазно свързване на контролен панел C90/C150 и печка, модел BC-E**

# ELECTRICAL CONNECTIONS (Norway, Belgium)



**4. VARAOSAT****4. SPARE PARTS****4. ЗАПАСНЫЕ ЧАСТИ****4. REZERVES DAĽAS****4. PI CES D TACH ES****4. CZĘŚCI ZAMIENNE****4. PEZZI DI RICAMBIO****4. RESERVDELAR****4. ERSATZTEILE****4. VARUOSAD****4. ATSARGINĖS DETALĖS****4. RESERVEONDERDELEN****4. NÁHRADNÍ DÍLY****4. РЕЗЕРВНИ ЧАСТИ**

1	ZSB-770 (x 2)	1150 W/230 V (BC23/E)
2	ZSB-770 (x 3)	1150 W/230 V (BC35/E)
3	ZSK-510	⌚ (BC)
4	ZSB-125	
5	ZSK-520	°C (BC)
6	ZSB-115	
7	ZSI-240	💡 (BC)



Suosittellemme k ytt m n vain valmistajan varaosia.

Anv nd endast tillverkarens reservdelar.

We recommend to use only the manufacturer's spare parts.

Es d rfen ausschli eßlich die Ersatzteile des Herstellers verwendet werden.

Мы рекомендуем использовать только оригинальные запасные части.

Soovitame kasutada vaid valmistajatehase originaal varuosasid.

Rekomendējam izmantot vienīgi ražotāja rezerves daļas.

Mes patariame naudoti vien tik paties gamintojo tiekiamas atsargines dalis.

Nous vous recommandons d'utiliser uniquement les pieces détachées du fabricant.

Wij adviseren u alleen onderdelen van de fabrikant te gebruiken.

Zalecamy korzystanie wyłącznie z części zamiennychoferowanych przez producenta.

Doporučujeme používat pouze náhradní díly od výrobce.

Consigliamo di usare esclusivamente le parti di ricambio originali del produttore.

Препоръчваме да се използват само резервните части на производителя.



P.O.Box 12  
Teollisuustie 1-7  
40951 Muurame  
FINLAND  
+358 207 464 000  
harvia@harvia.fi



Адрес уполномоченного лица:  
ООО «Харвия Рус»  
196006, Россия.Санкт-Петербург г,  
пр-кт Лиговский, д. 266, стр.  
1, помещ. 2.1-Н.50 | ОГРН 1157847200818  
телефон: +78123258294 | E-mail: spb@accountor.ru